

**911-211**

Teileliste und Naheinrichtungen  
Parts List and Sewing Equipment



Alle Rechte vorbehalten.

Eigentum der Dürkopp Adler GmbH und urheberrechtlich geschützt. Jede Wiederverwendung dieser Inhalte, auch in Form von Auszügen, ist ohne vorheriges schriftliches Einverständnis der Dürkopp Adler GmbH verboten.

All rights reserved.

Property of Dürkopp Adler GmbH and protected by copyright. Any reuse of these contents, including extracts, is prohibited without the prior written approval of Dürkopp Adler GmbH.

Copyright © Dürkopp Adler GmbH 2022

Teilelisten und Näheinrichtungen  
 Parts List and Sewing Equipment  
 911-211

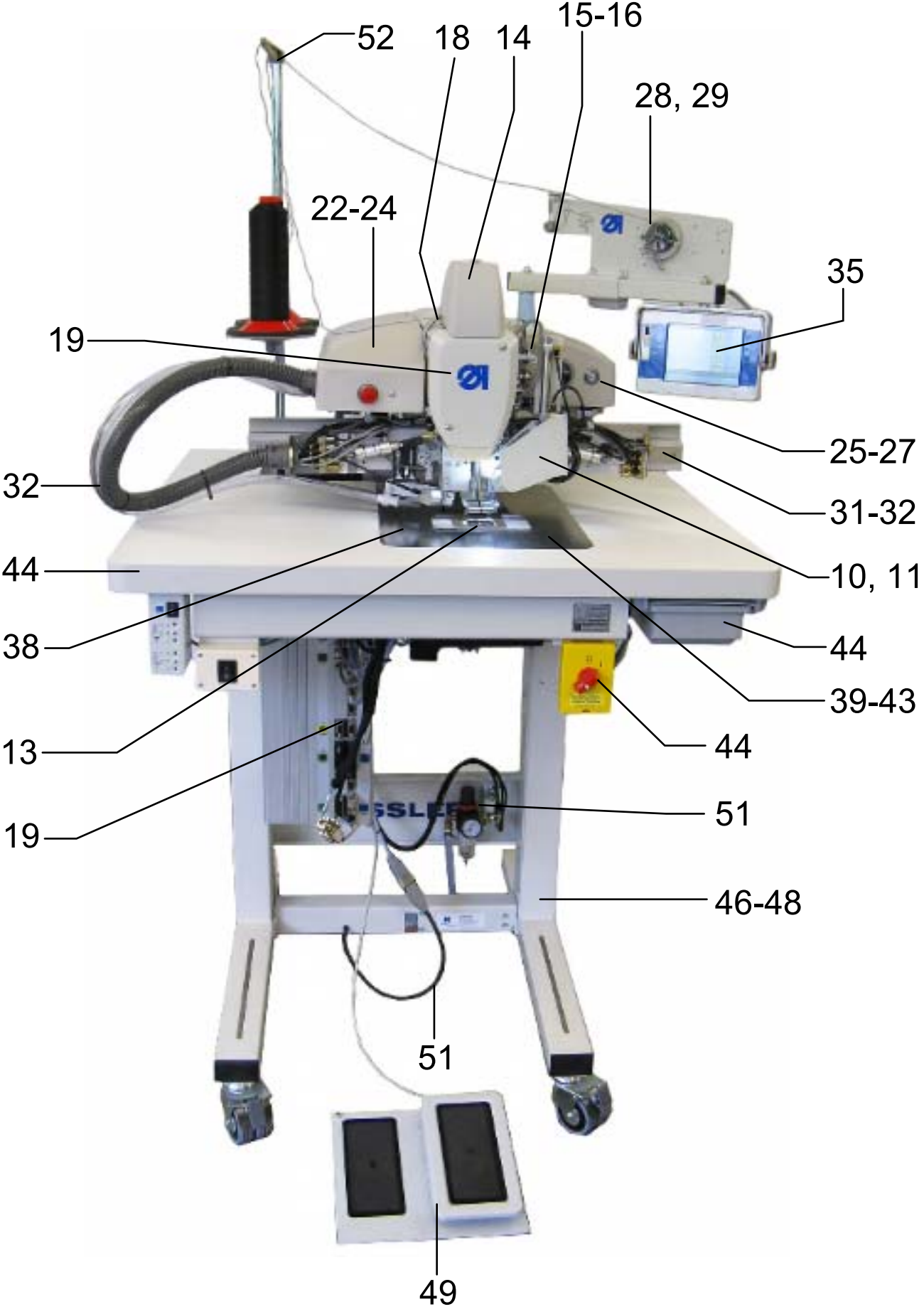
Inhaltsverzeichnis/Table of Contents

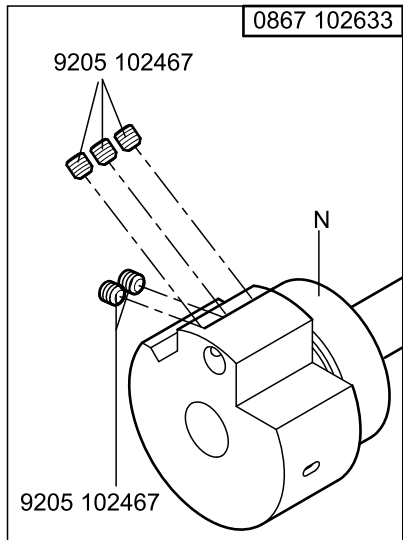
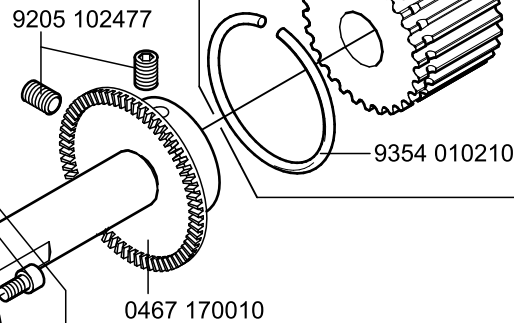
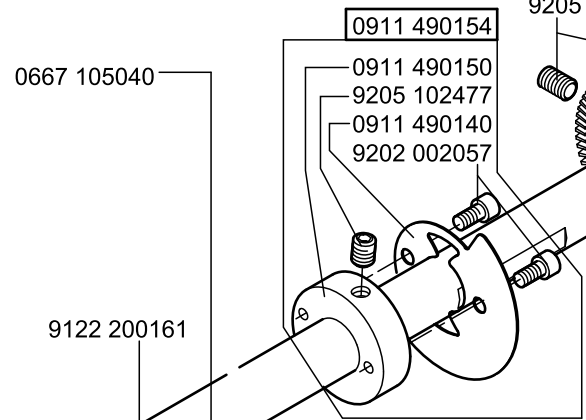
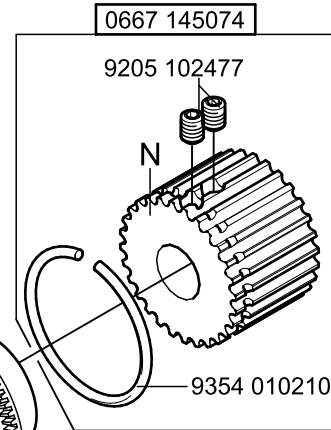
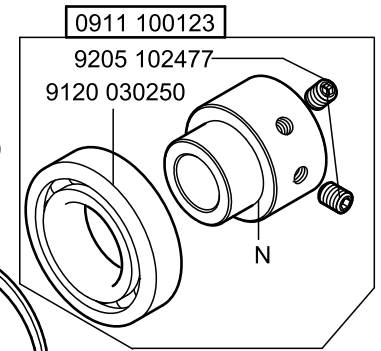
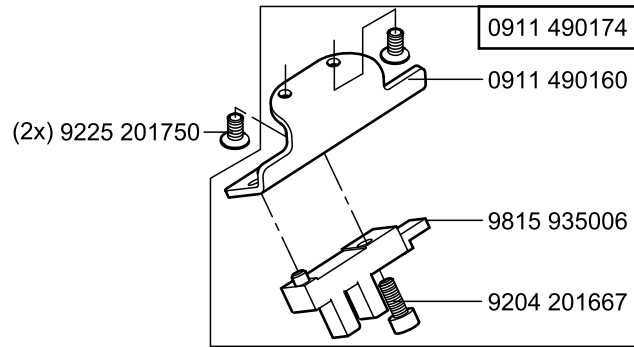
<b>Inhalt</b>	<b>Tafel/Table</b>	<b>Content</b>
Armwelle	1-2	Arm shaft
Fadenhebel	3	Thread lever
Transport Fusstange	4	Feeder foot bar
Alternierender Obertransport	5	Alternating upper feed
Greifer	6	Hook
Greiferlager	7	Hook bearing
Fadenabschneider	8-9	Thread trimmer
Brenner, oben	10	Burner, top
Brenner, unten	11	Burner, bottom
Nadelfadenklemmung	12	Needle thread clamping
Spulerklappe	13	Winder flap
Arm	14, 19	Arm
Spannungsplatte	15-16	Tension plate
Zentralschmierung	17	Central lubrication
Armdeckel	18	Arm cover
Grundplatte	20	Bed plate
Nähantrieb	21	Sewing motor
Konsole links	22	Console left
Antrieb links	23	Drive left
Wagen links	24	Carriage left
Konsole rechts	25	Console right
Antrieb rechts	26	Drive right
Wagen rechts	27	Carriage right
Spuler	28, 29	Bobbin winder
Ventileinheit, Leiterplatte	30	Valve unit, PCB
X Antriebswelle	31	X Driving shaft
X Schlitten	32	X Slide
X Antrieb	33	X Drive
Transporteinheit	34	Transport unit
Bedienfeld	35	Control panel
Aufnahme für Parallelklammer	37	Holding fixture for parallel clamp
Klammersätze	38, 39	Clamp sets
Wechselklammer	40-43	Change-over clamp
Tischplatte	44	Table top
Gleitbelag für Tischplatte	45	Sliding coat for tabletop
Gestell	46-48	Stand
Pedal	49	Pedal
Höhenverstellung	50	Adjustable working height
Pneumatik	51	Pneumatic
Beipack	52	Accessories

Teilelisten und Näheinrichtungen  
Parts List and Sewing Equipment  
911-211

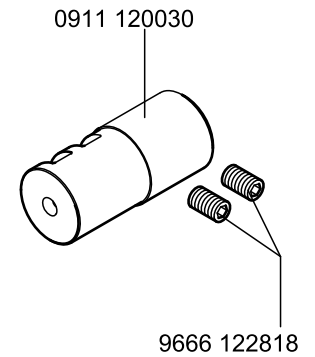
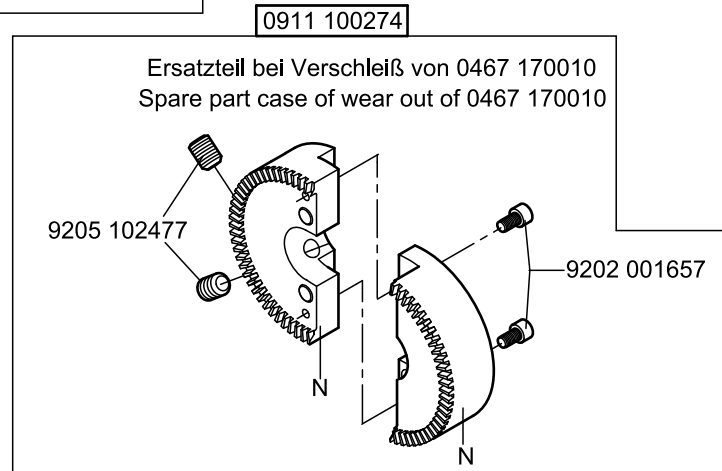
Inhaltsverzeichnis/Table of Contents

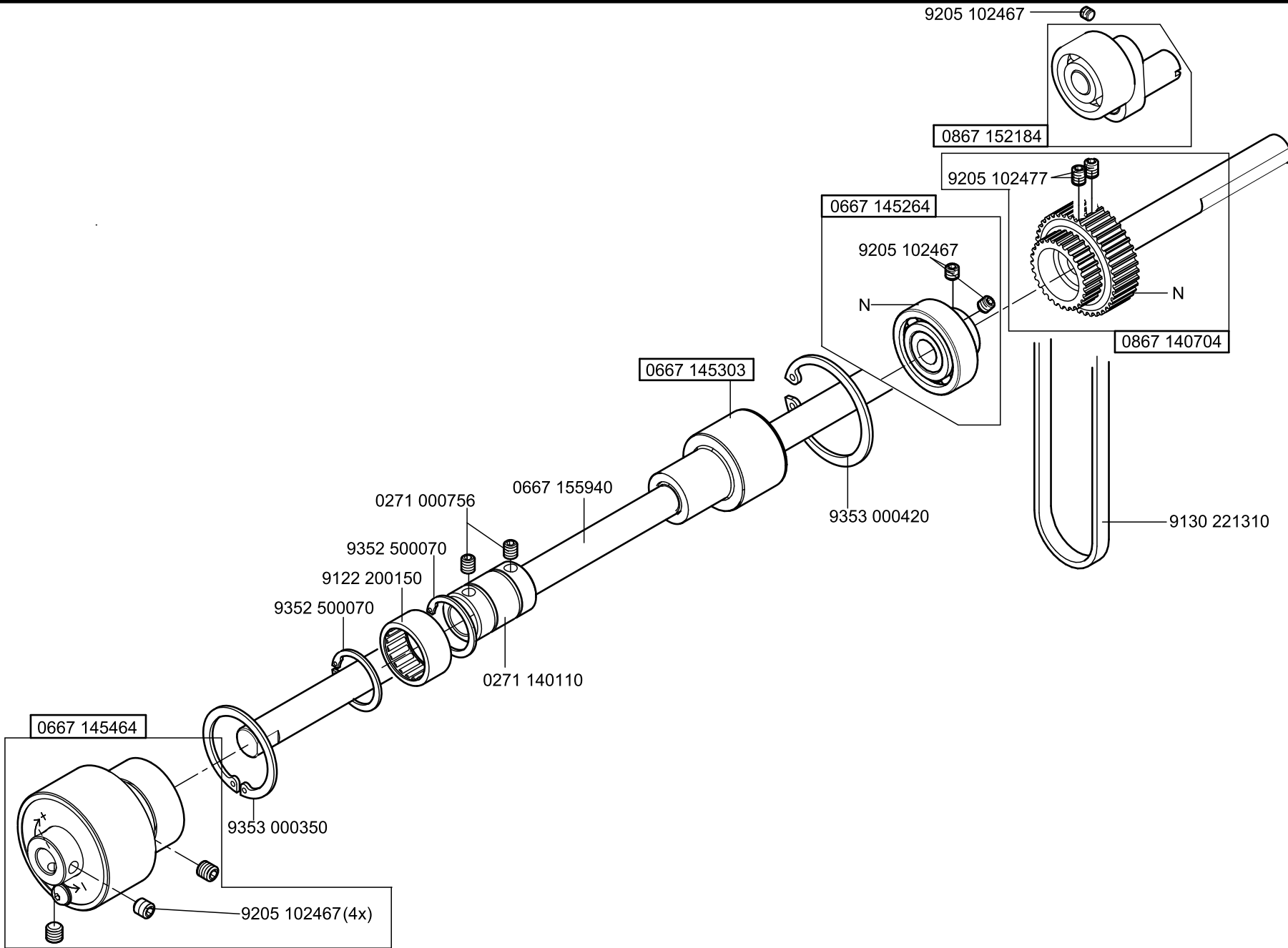
<b>Inhalt</b>	<b>Tafel/Table</b>	<b>Content</b>
Bausatz "Verminderter Klammerdruck"	53	Kit "Reduced clamp pressure"
Laser-Befestigungssatz	54	Fastening kit for the laser
Laserleuchte mit Netzteil	55	Laser lamp with power supply
Bausatz Restfaden-Wächter	56	Kit remaining thread monitor
Bausatz Barcodeleser	57	Kit barcode scanner
Hauben	58	Hood

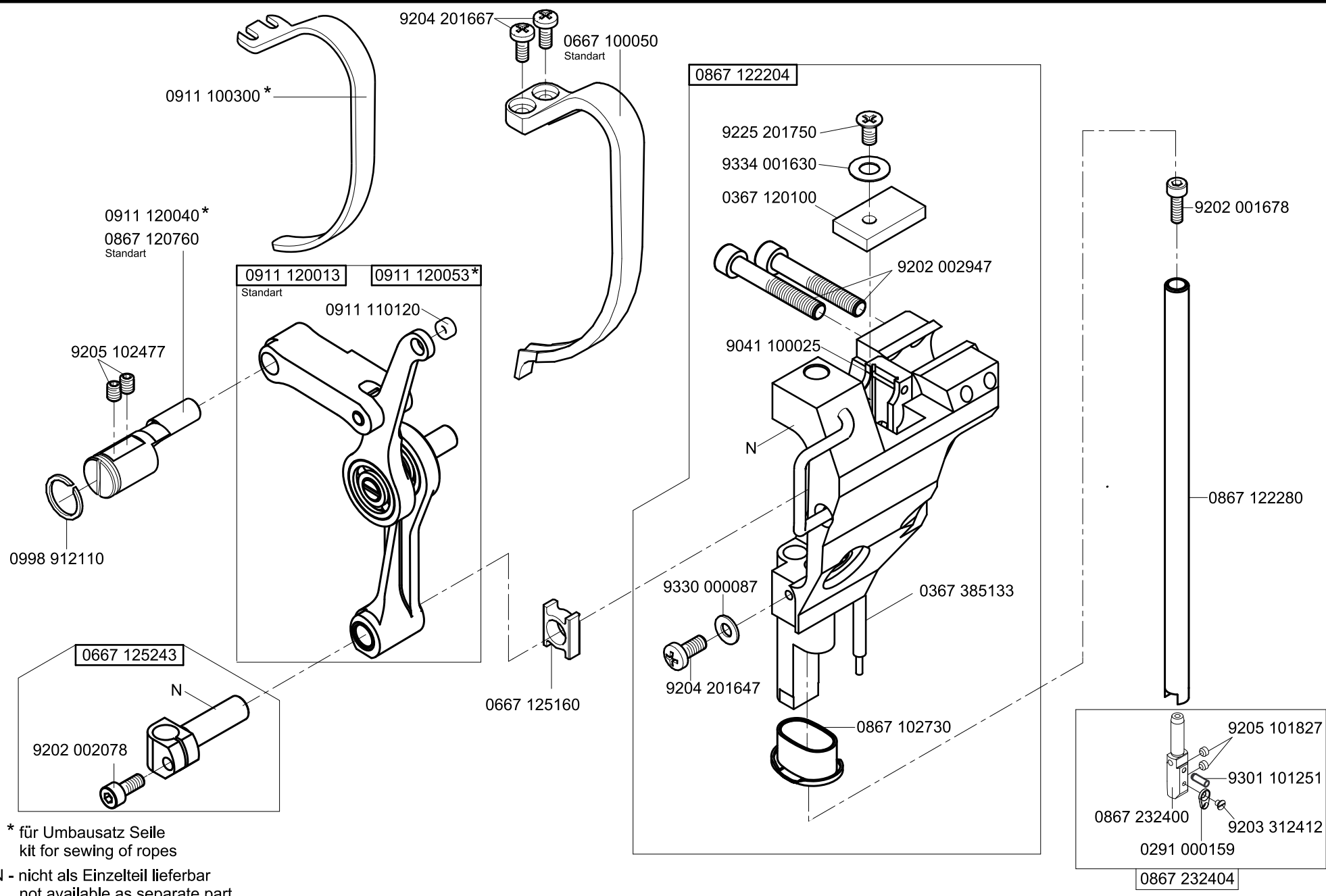




N - nicht als Einzelteil lieferbar  
not available as separate part



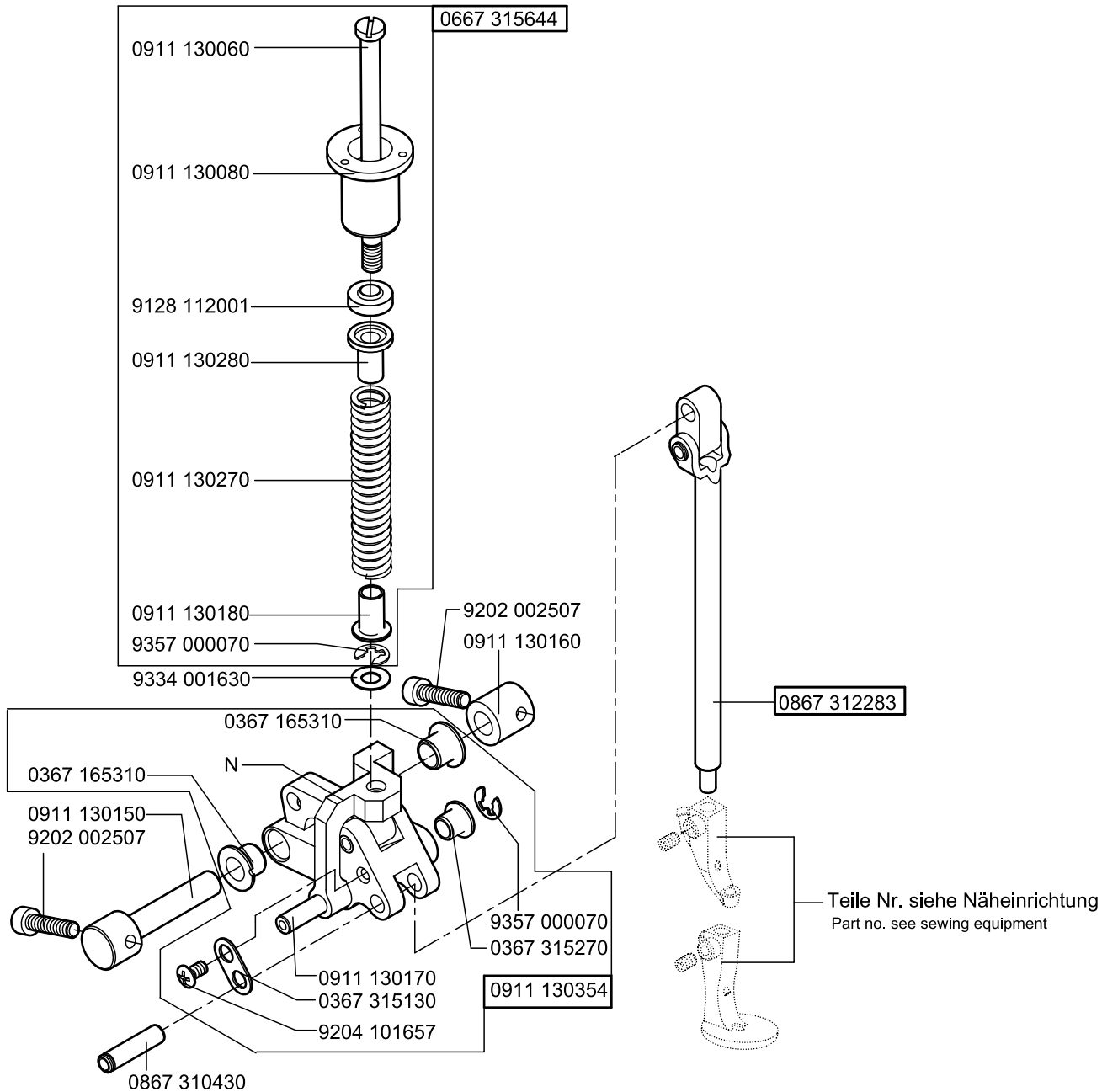




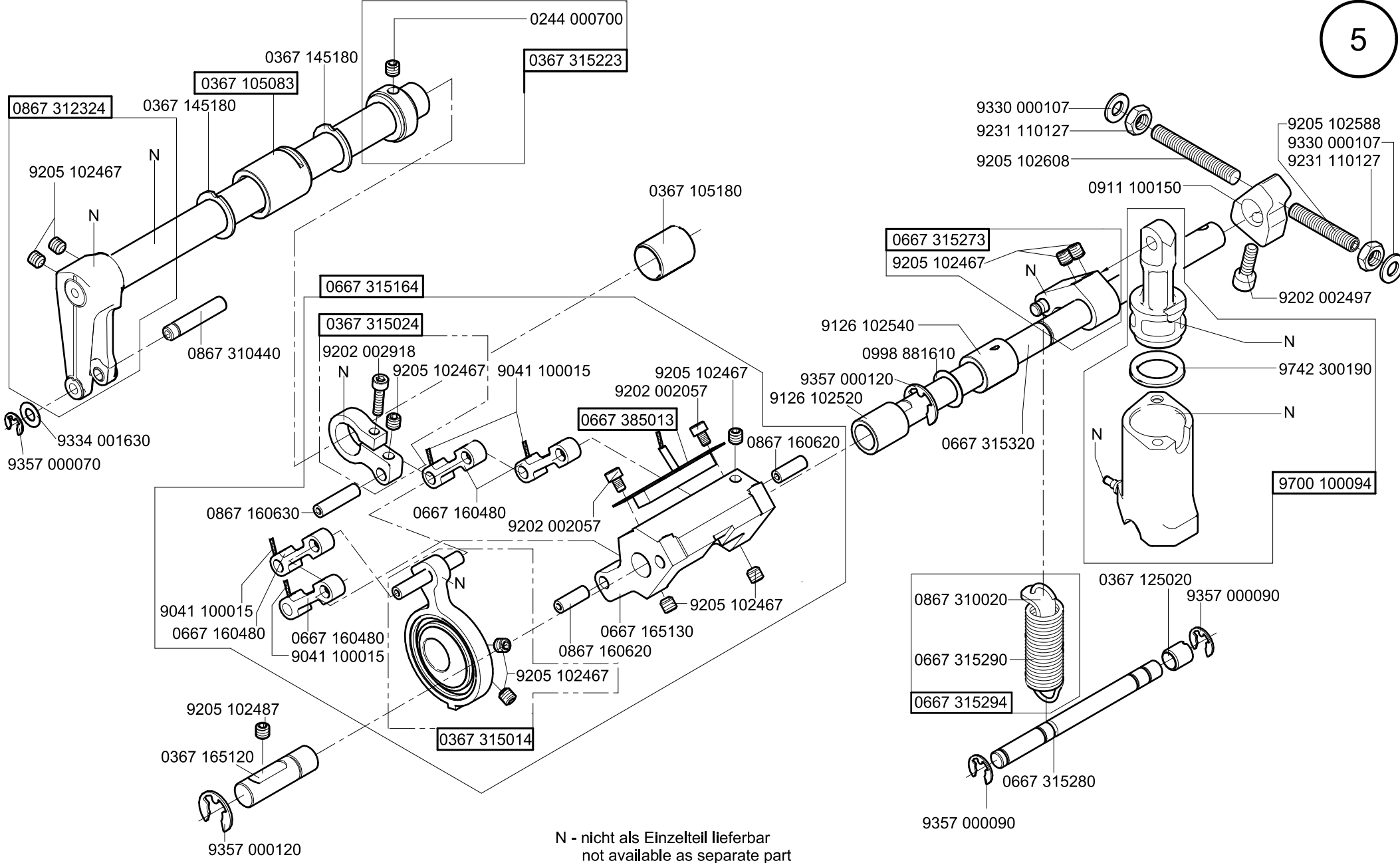
\* für Umbausatz Seile  
 kit for sewing of ropes

N - nicht als Einzelteil lieferbar  
 not available as separate part





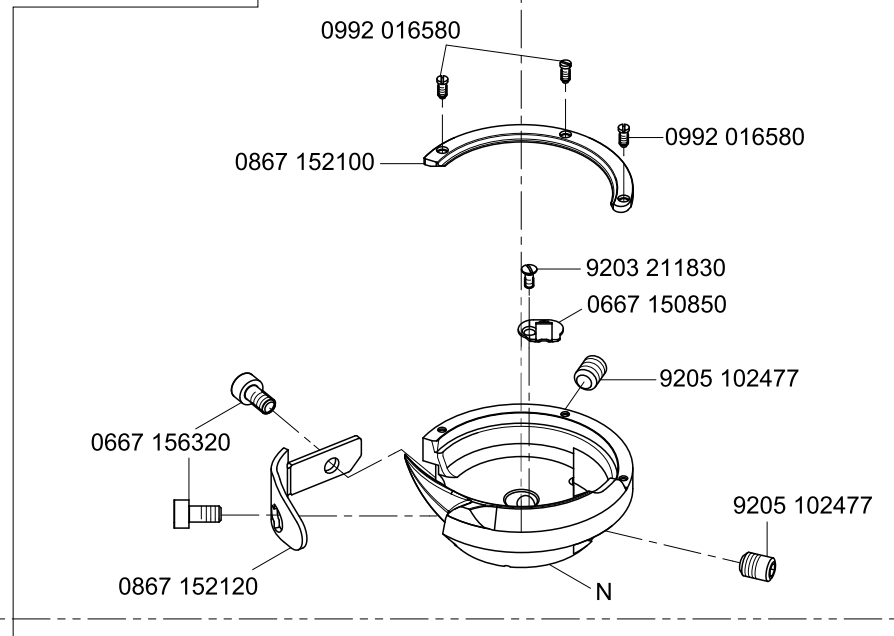
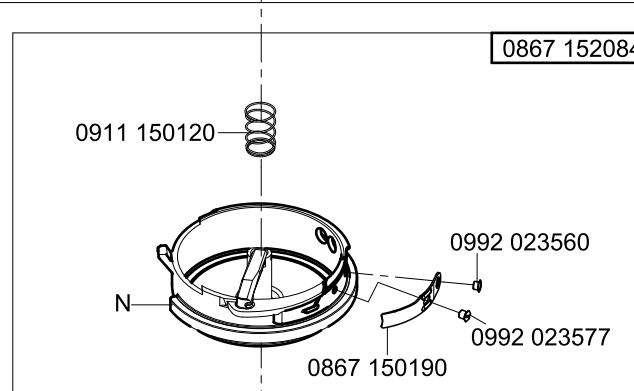
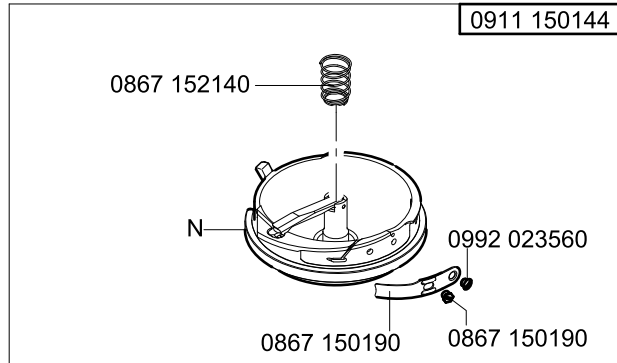
N- nicht als Einzelteil lieferbar  
not available as separate part



N - nicht als Einzelteil lieferbar  
not available as separate part

0911 150324 \*

Standard 0867 152094

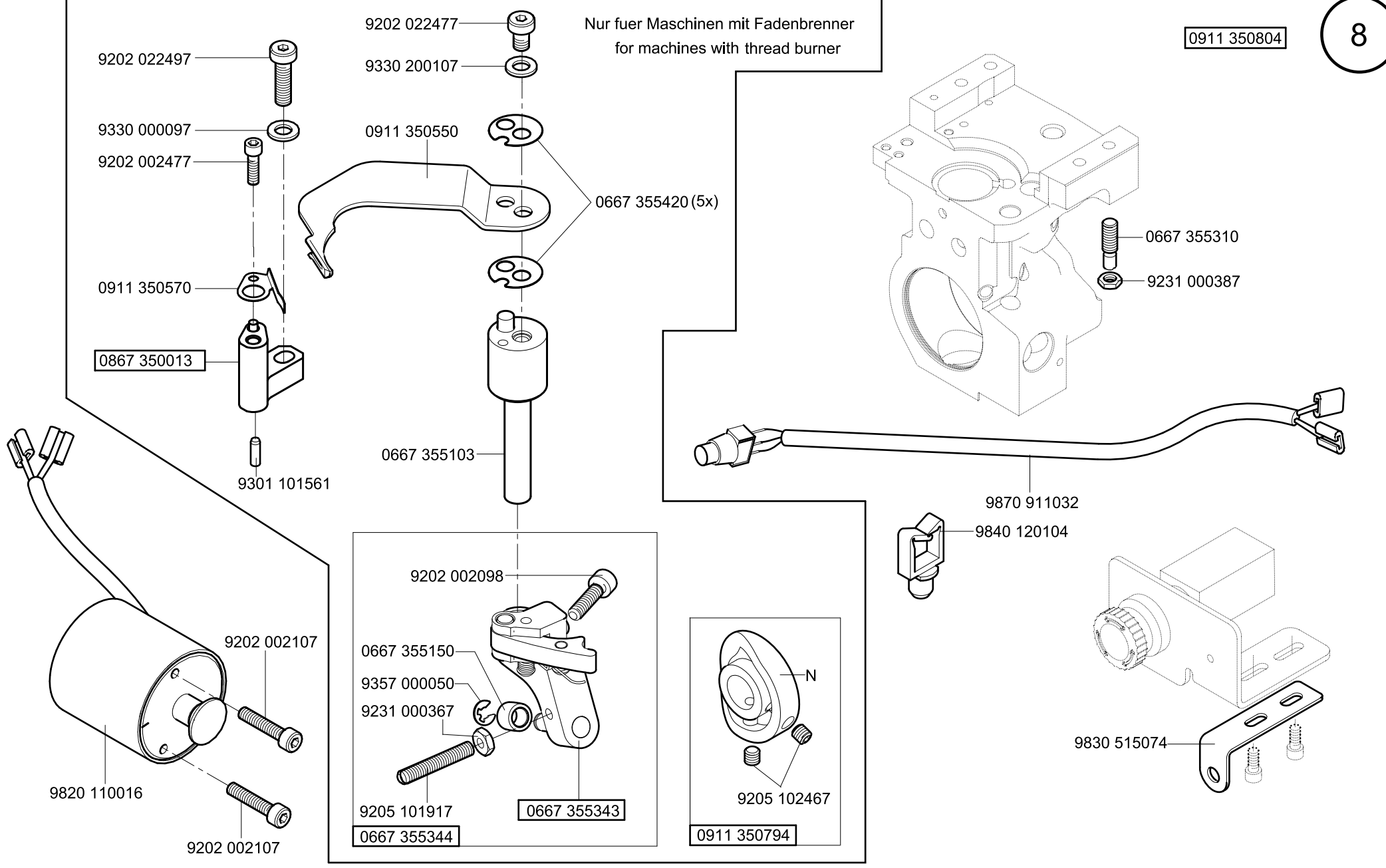


\* für Greiferlager (Sicherheitsgurt) u. für Umbausatz Seile  
 for hook bearing (safety belt) and kit for sewing of ropes  
 N - nicht als Einzelteil lieferbar  
 not available as separate part



0911 350804

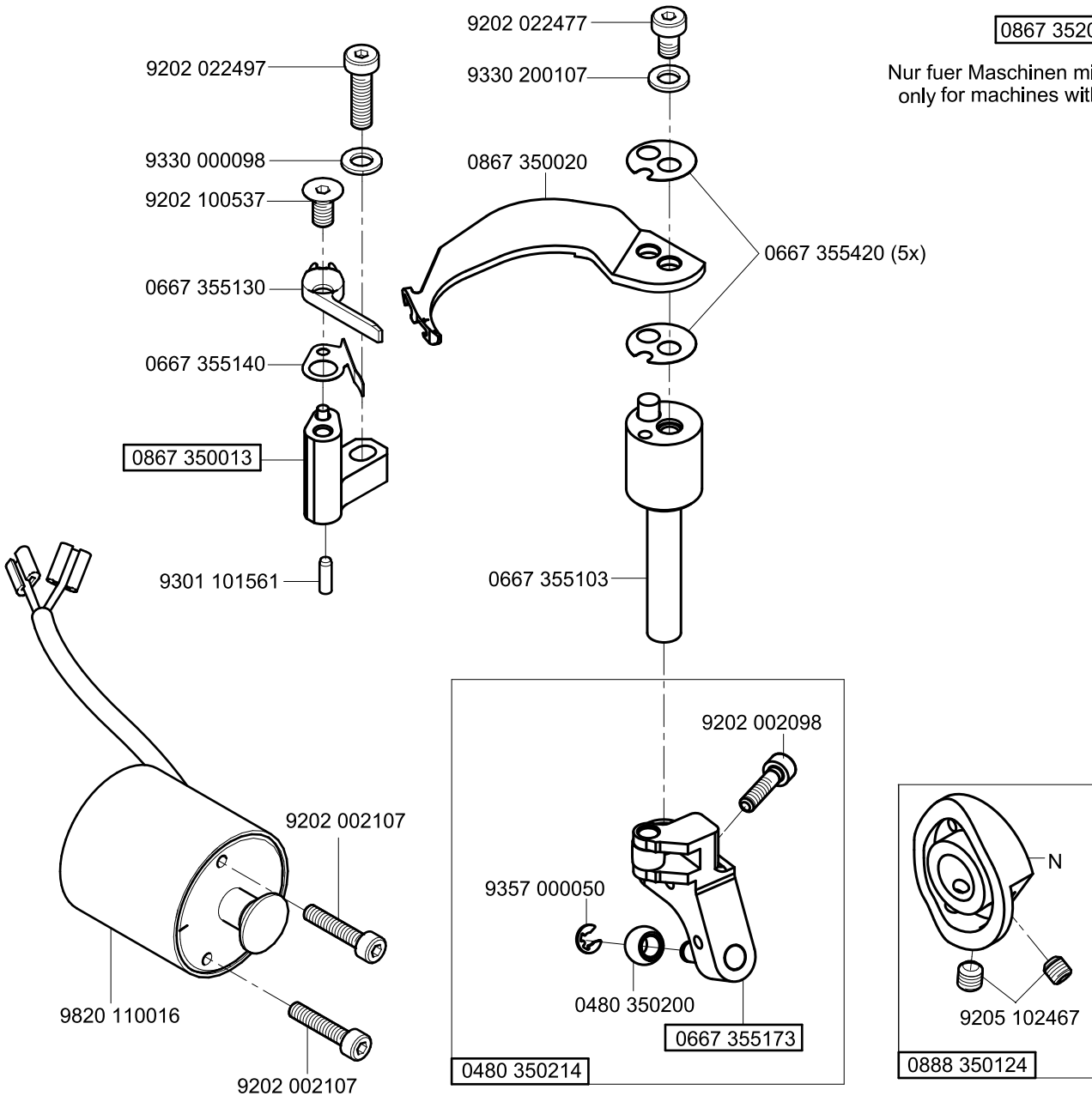
Nur fuer Maschinen mit Fadenbrenner  
for machines with thread burner



0867 352034

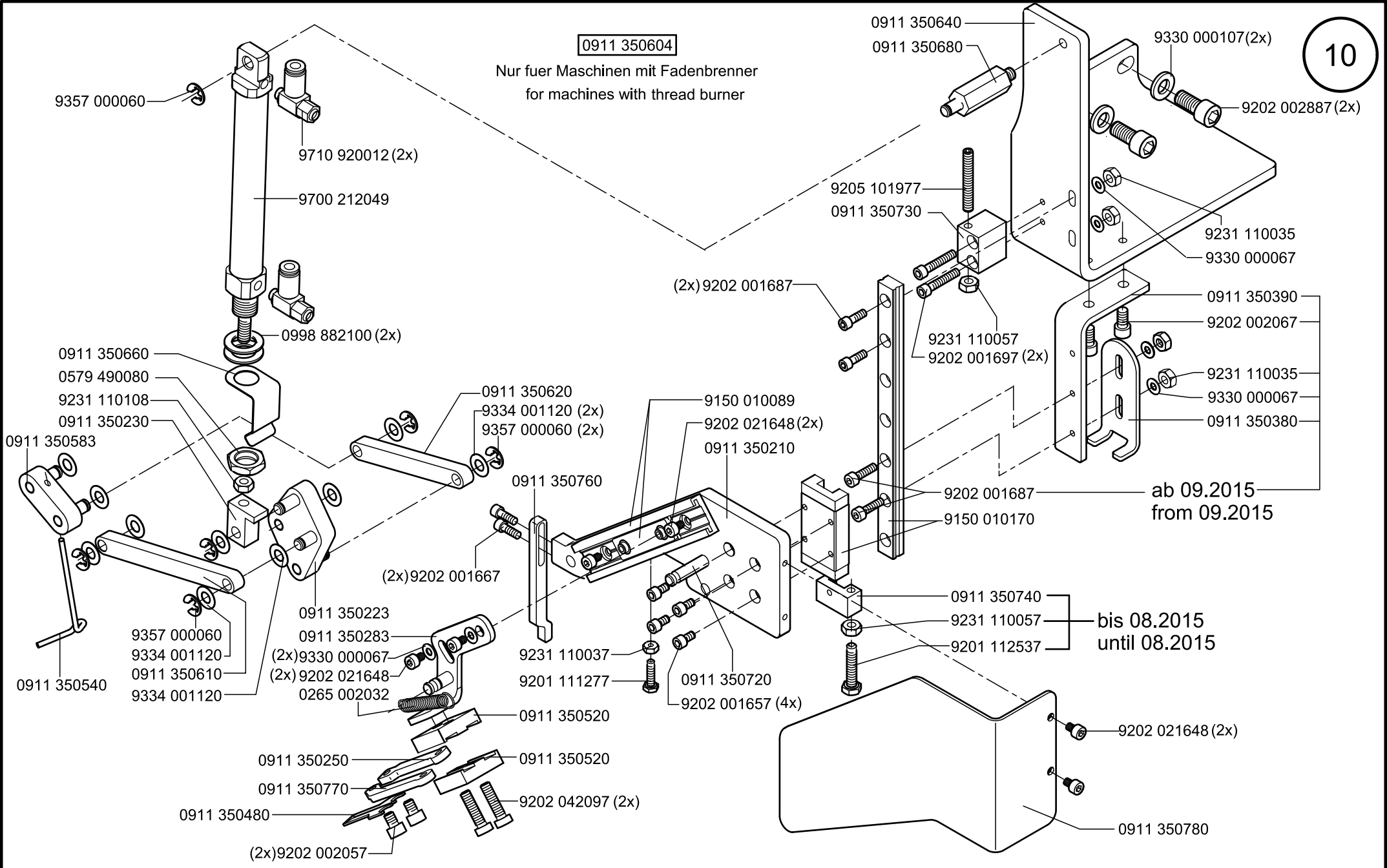
auf Wunsch  
on request

Nur fuer Maschinen mit Fadenabschneider  
only for machines with thread trimmer

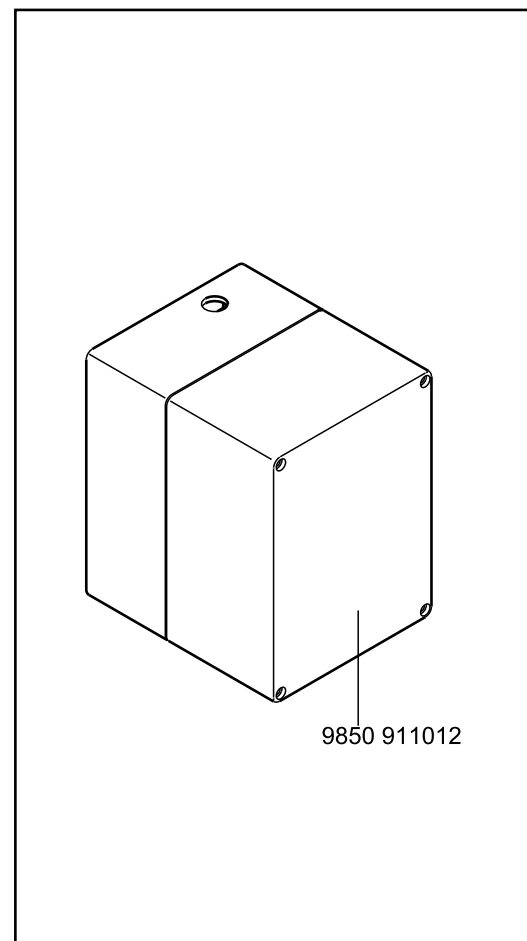
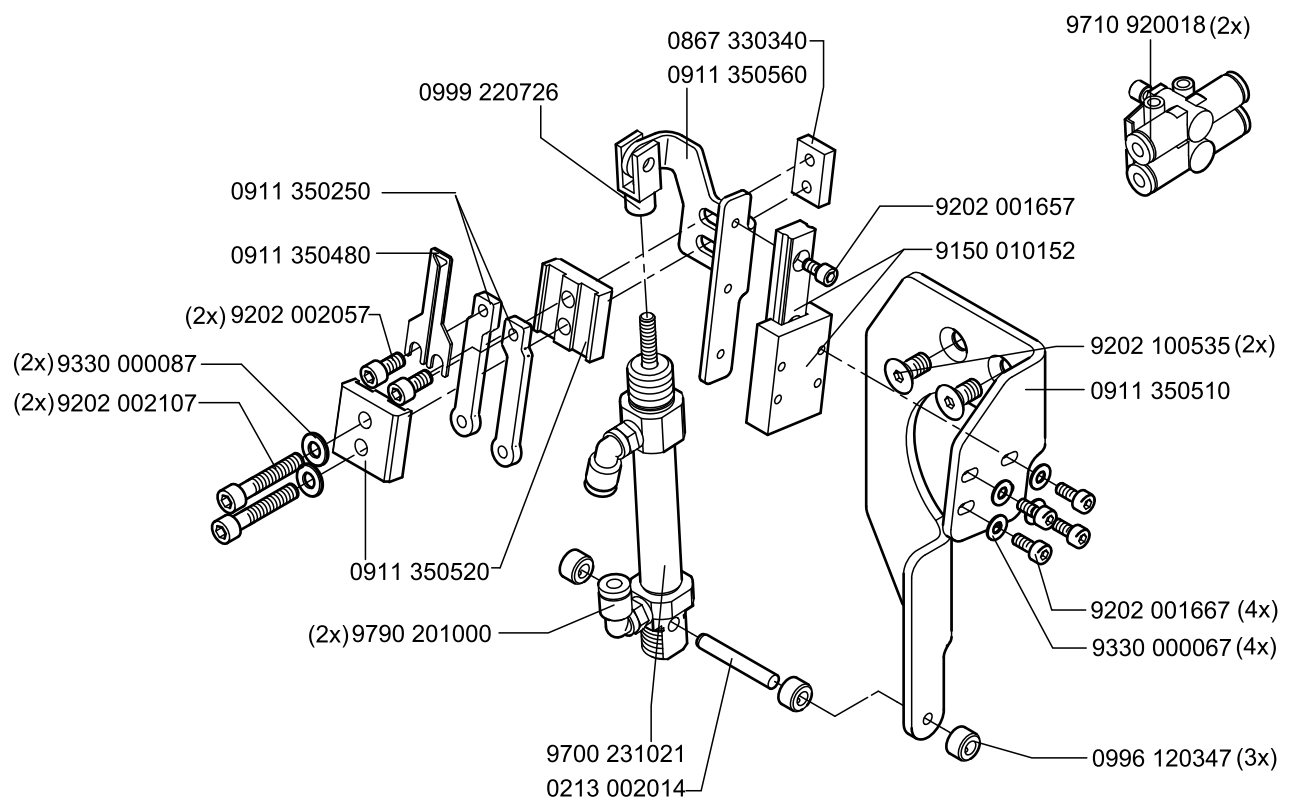


0911 350604

Nur fuer Maschinen mit Fadenbrenner  
for machines with thread burner



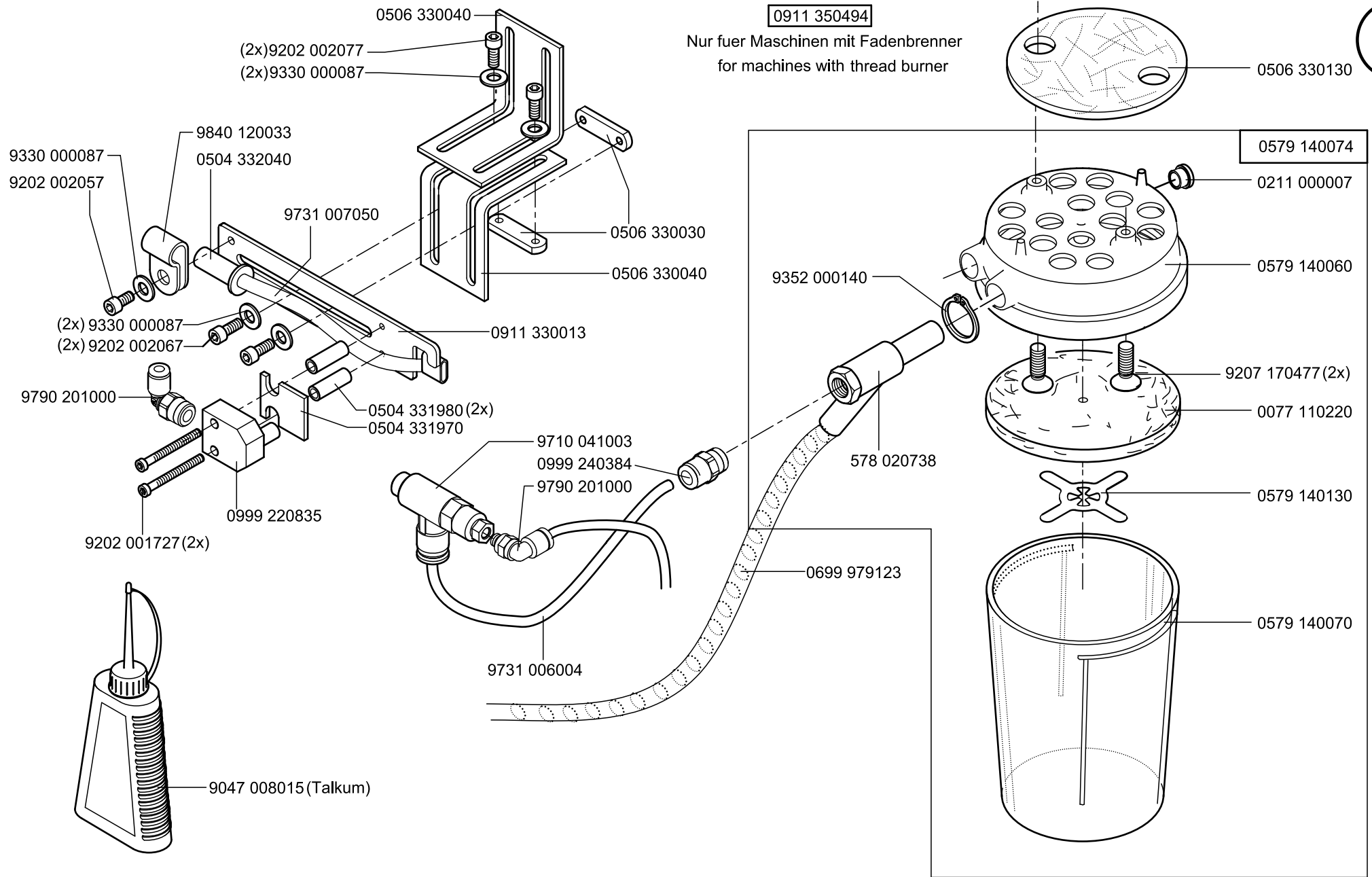
Nur fuer Maschinen mit Fadenbrenner  
for machines with thread burner

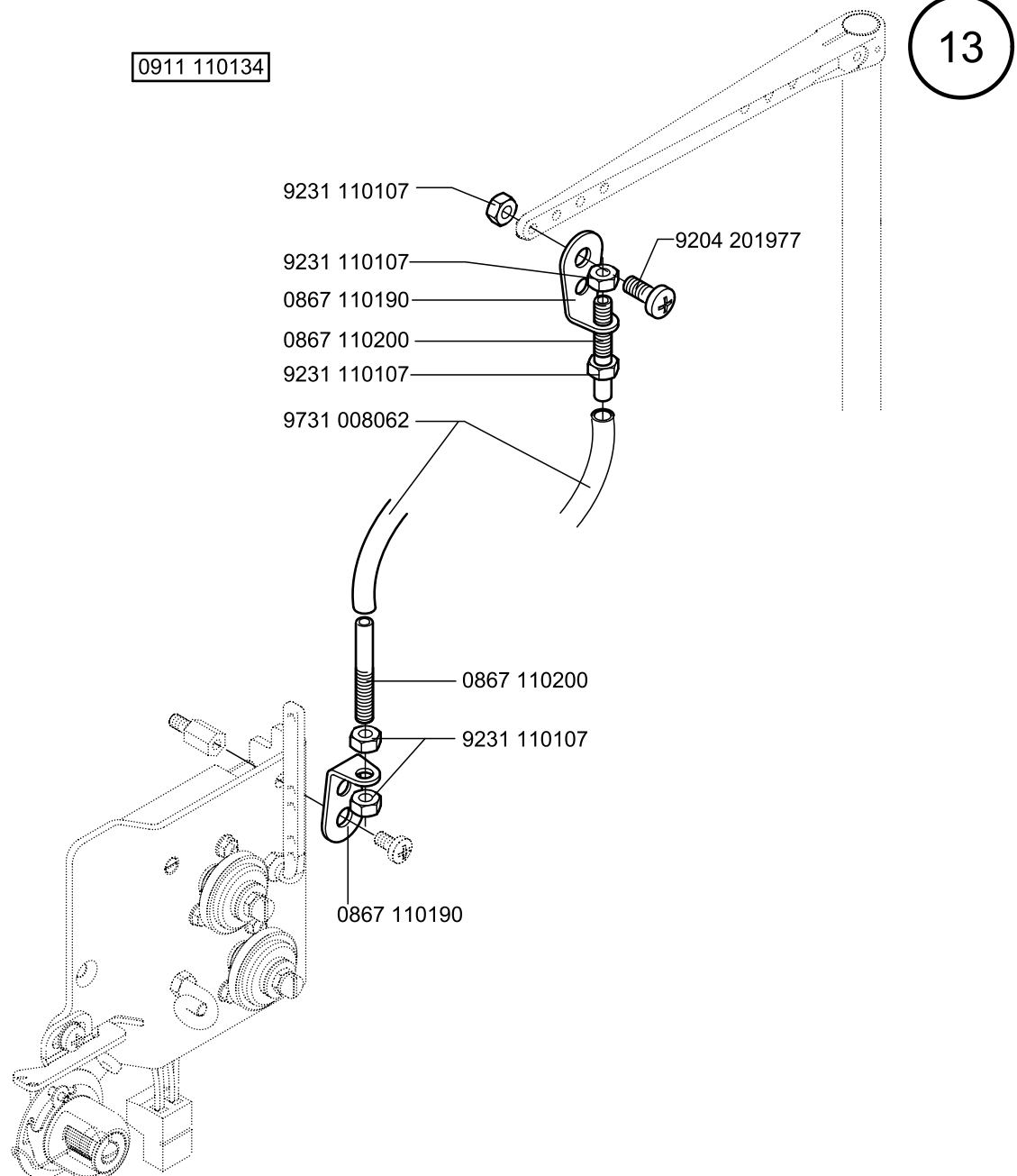
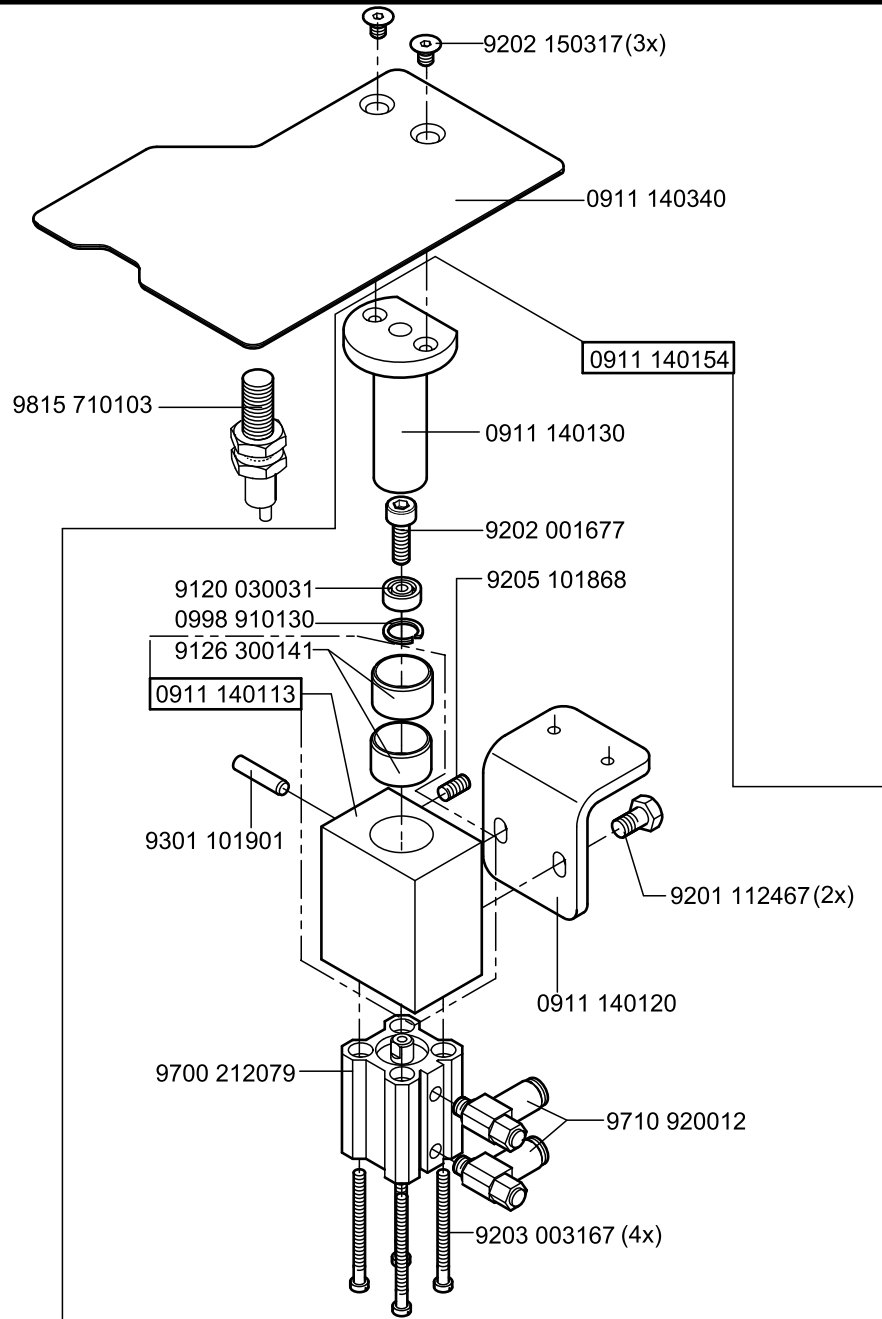




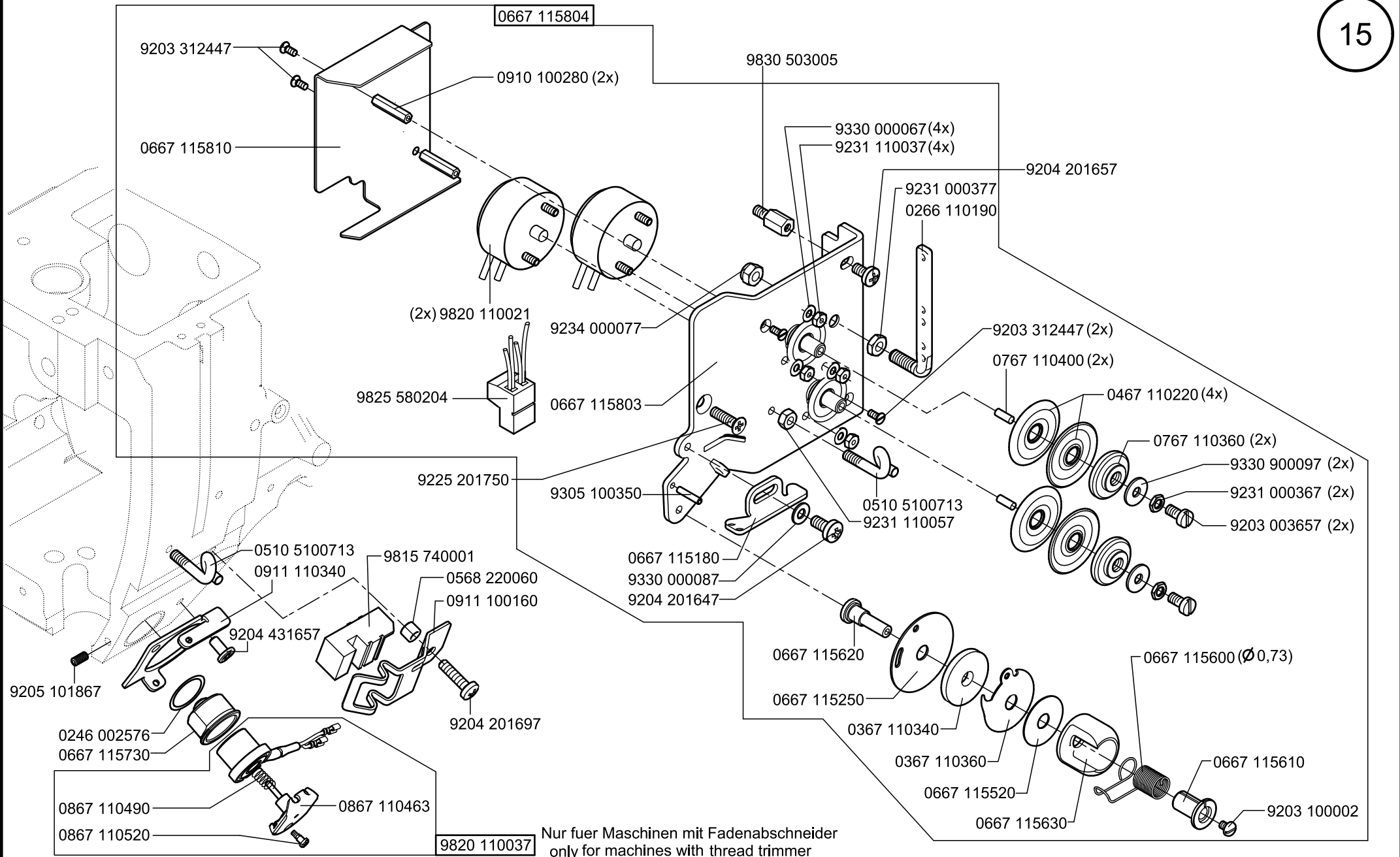
0911 350494

Nur fuer Maschinen mit Fadenbrenner  
for machines with thread burner

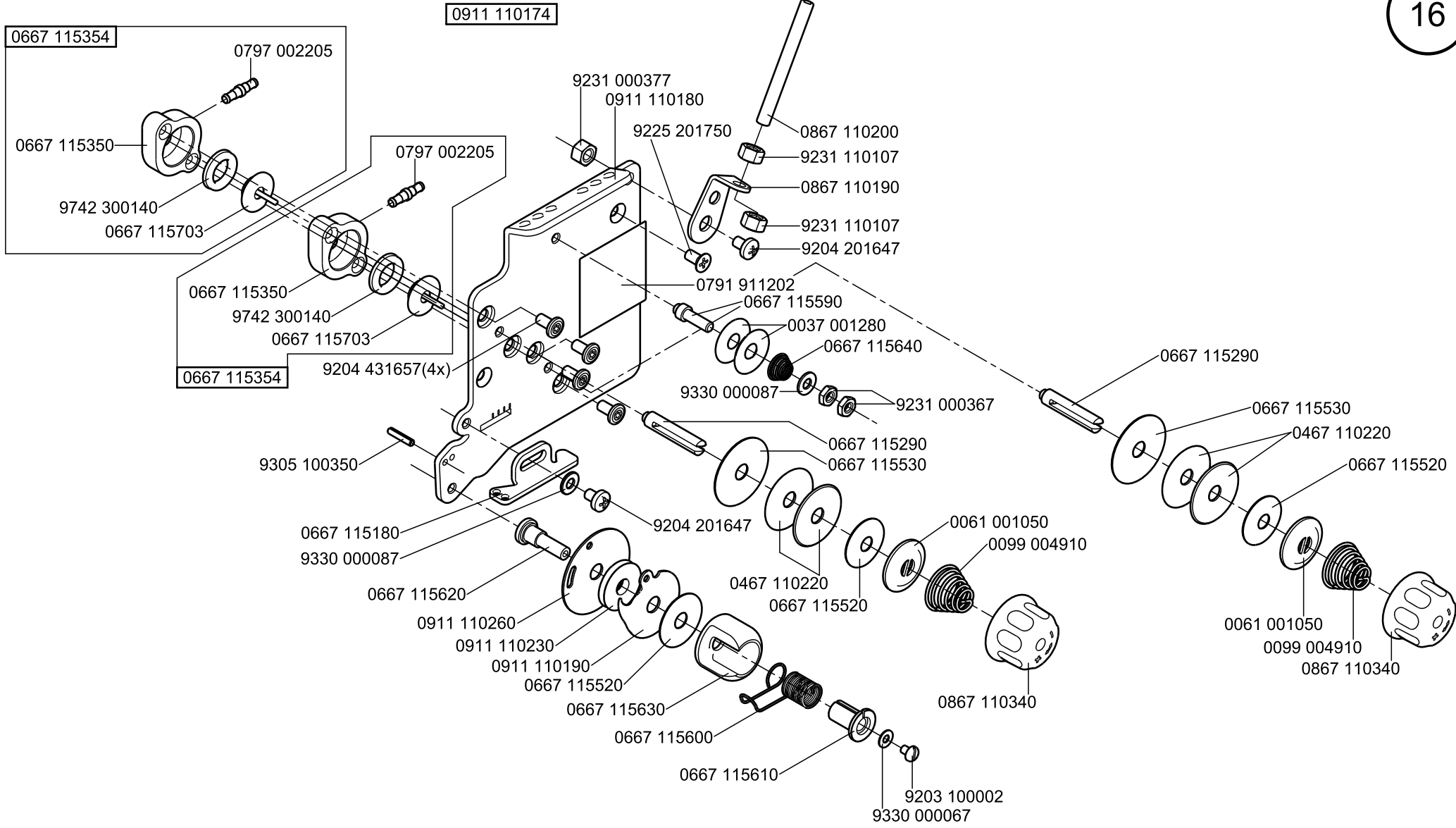


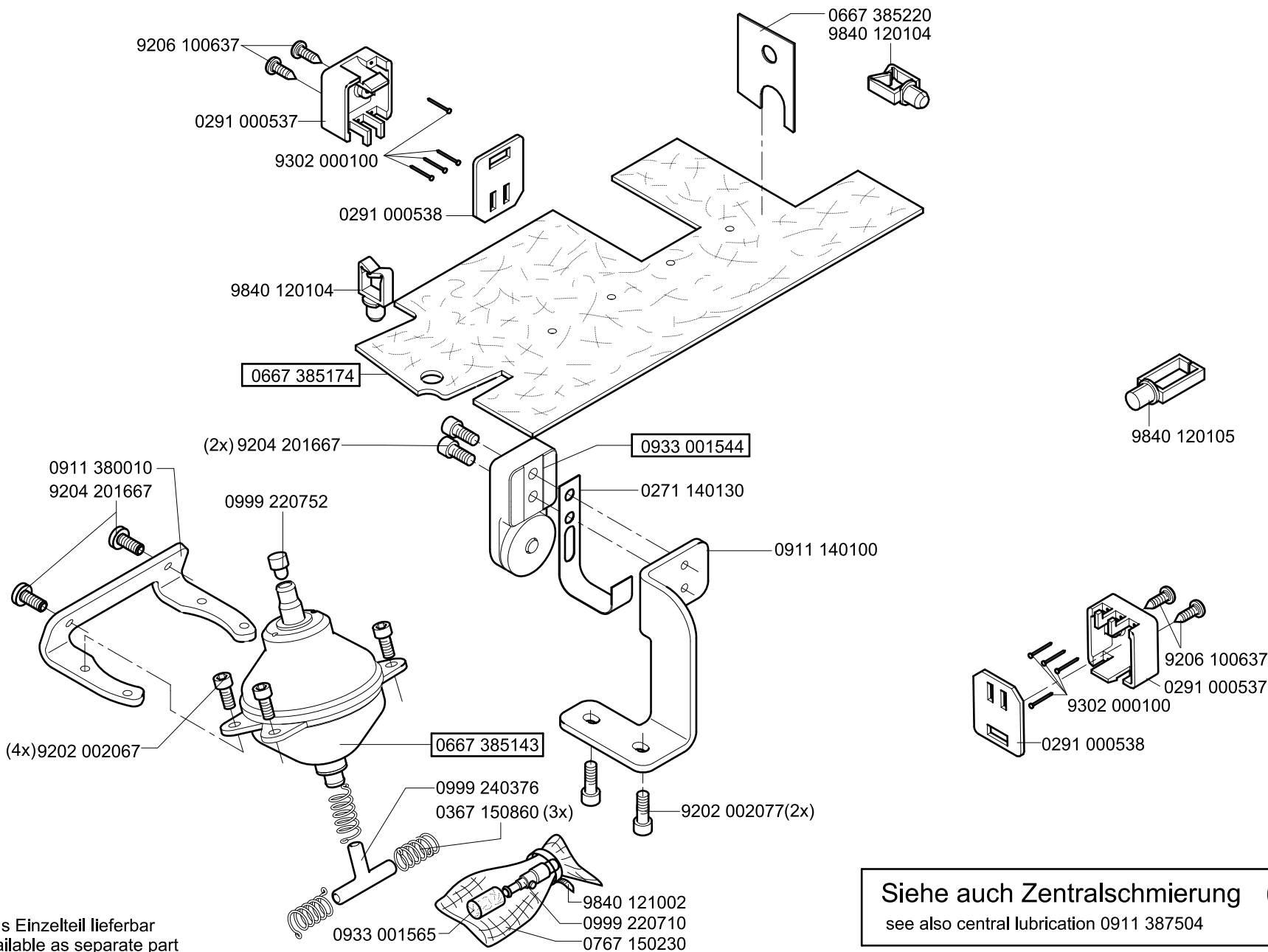






Nur fuer Maschinen mit Fadenabschneider  
 only for machines with thread trimmer





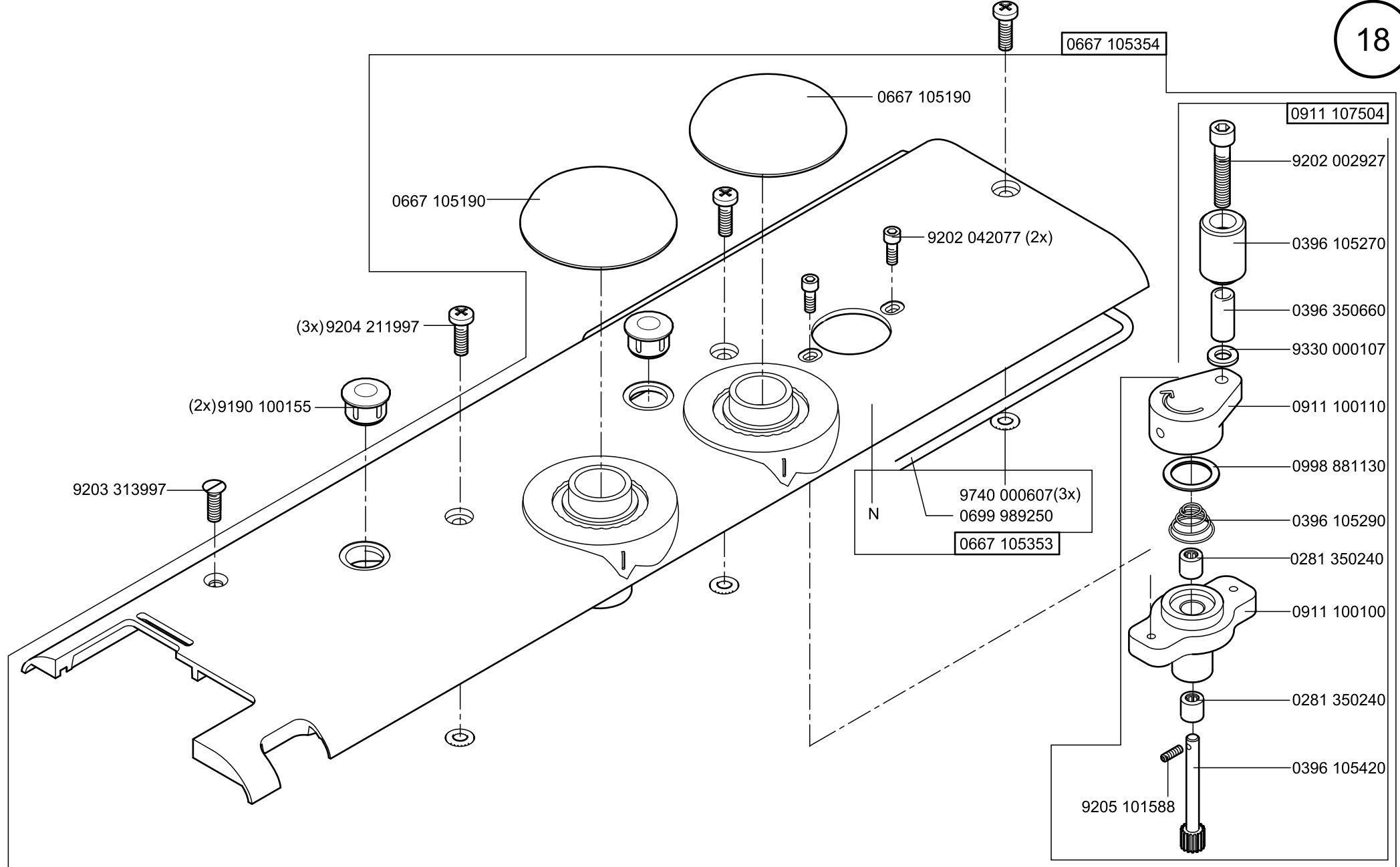
**Siehe auch Zentralschmierung 0911 387504**  
 see also central lubrication 0911 387504

N - nicht als Einzelteil lieferbar  
 not available as separate part

Scale 50%

CI. 911-211

letzte Änderung/ last change 08.2014  
 Ausgabe/ Edition 06.2022



- 0867 102650
- 9204 301467
- 9850 867018
- 9880 867118

- 0798 447914
- 9840 121001 (5x)
- 9840 120003 (8x)
- 9840 123003 (8x)
- 9850 001083
- 9710 920012
- 9202 002097 (2x)
- 9710 900074
- 9330 000087 (2x)
- 9207 170437 (2x)
- 9840 133012
- 9840 135012
- 9850 001089
- 9790 201000

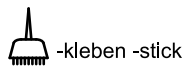
- 9204 212057
- 9204 211997
- 9202 002077 (2x)
- 9330 000087 (2x)
- 1001 009243 (2x)
- 0911 100260
- 9231 110057 (2x)
- 9330 000087 (2x)
- 9202 002077 (2x)
- 0911 100250
- 0699 989250
- 0667 105164

- (3x) 9204 201647
- (3x) 9330 000097
- (3x) 0367 495010

- 9710 920012
- 9202 002097 (2x)
- 9710 900074
- 9790 201000

- 0867 102700
- 0867 102640
- 9202 002387

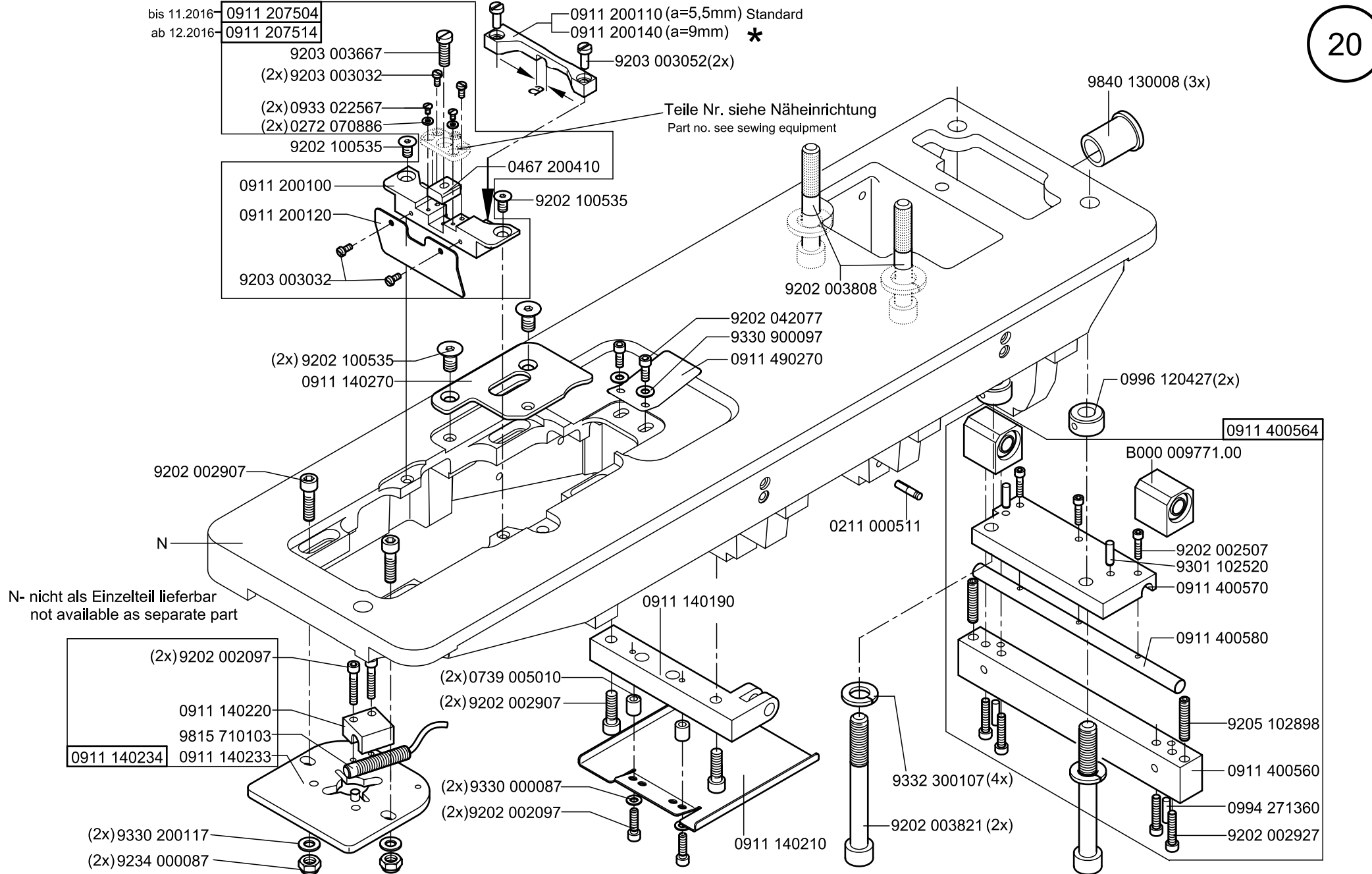
- 0219 000321
- 0667 110340
- 0911 490230
- 9202 002057



-kleben -stick  
N- nicht als Einzelteil lieferbar  
not available as separate part



bis 11.2016 0911 207504  
ab 12.2016 0911 207514

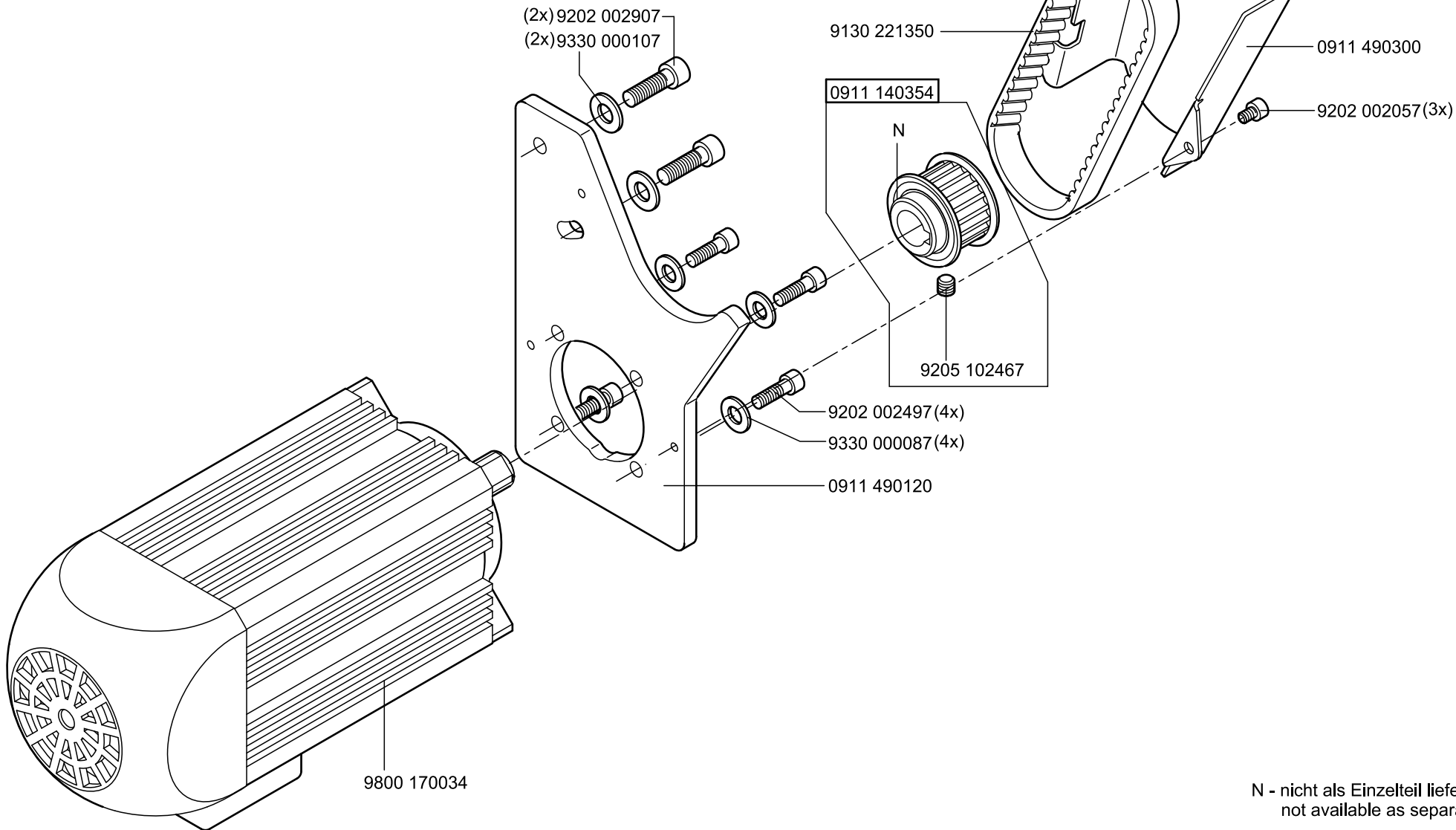


Scale 50%; 70%

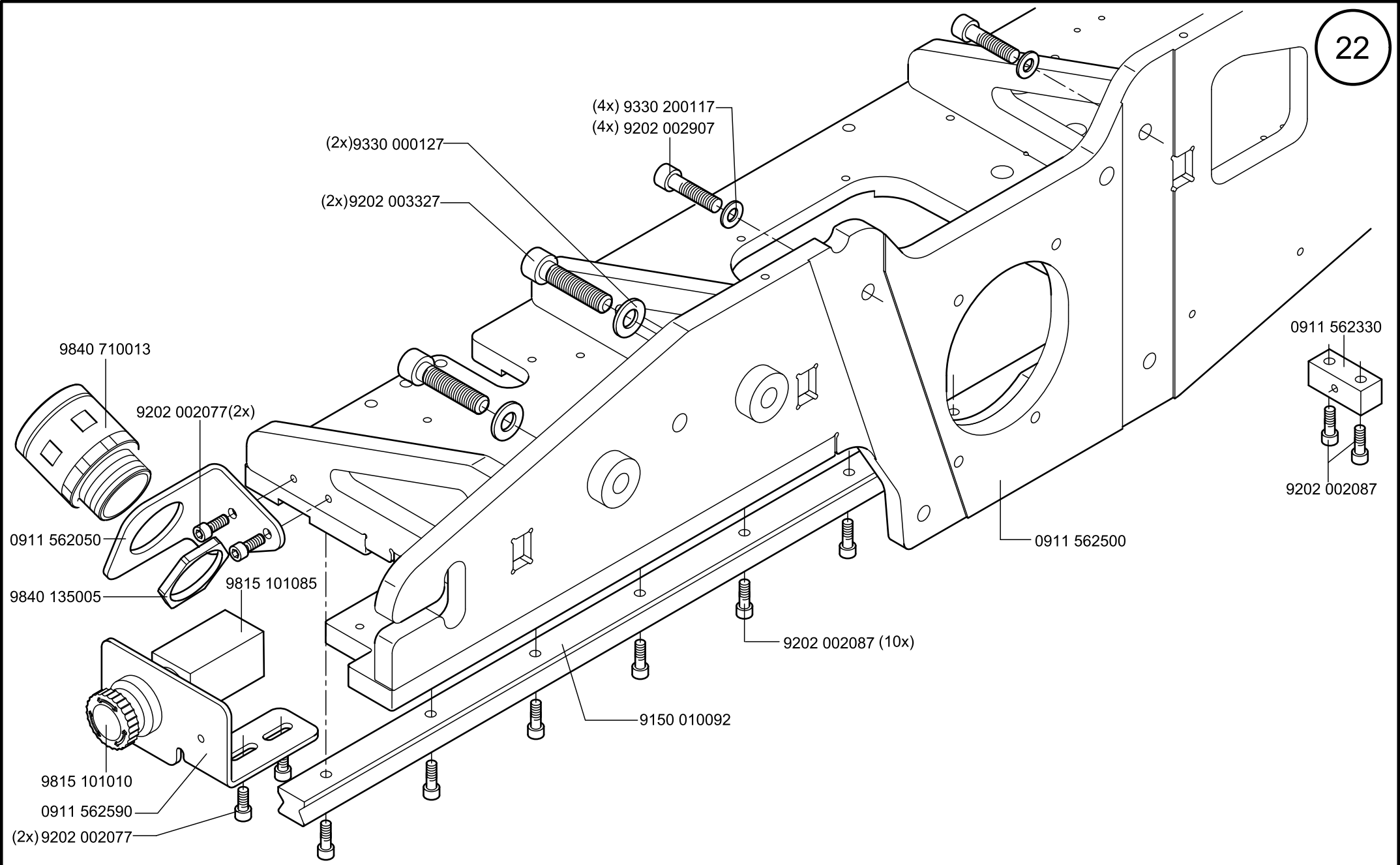
CI. 911-211 \* für Greiferlager, "Sicherheitsgurt" & Seile  
for hook bearing, "safety belt" & rope

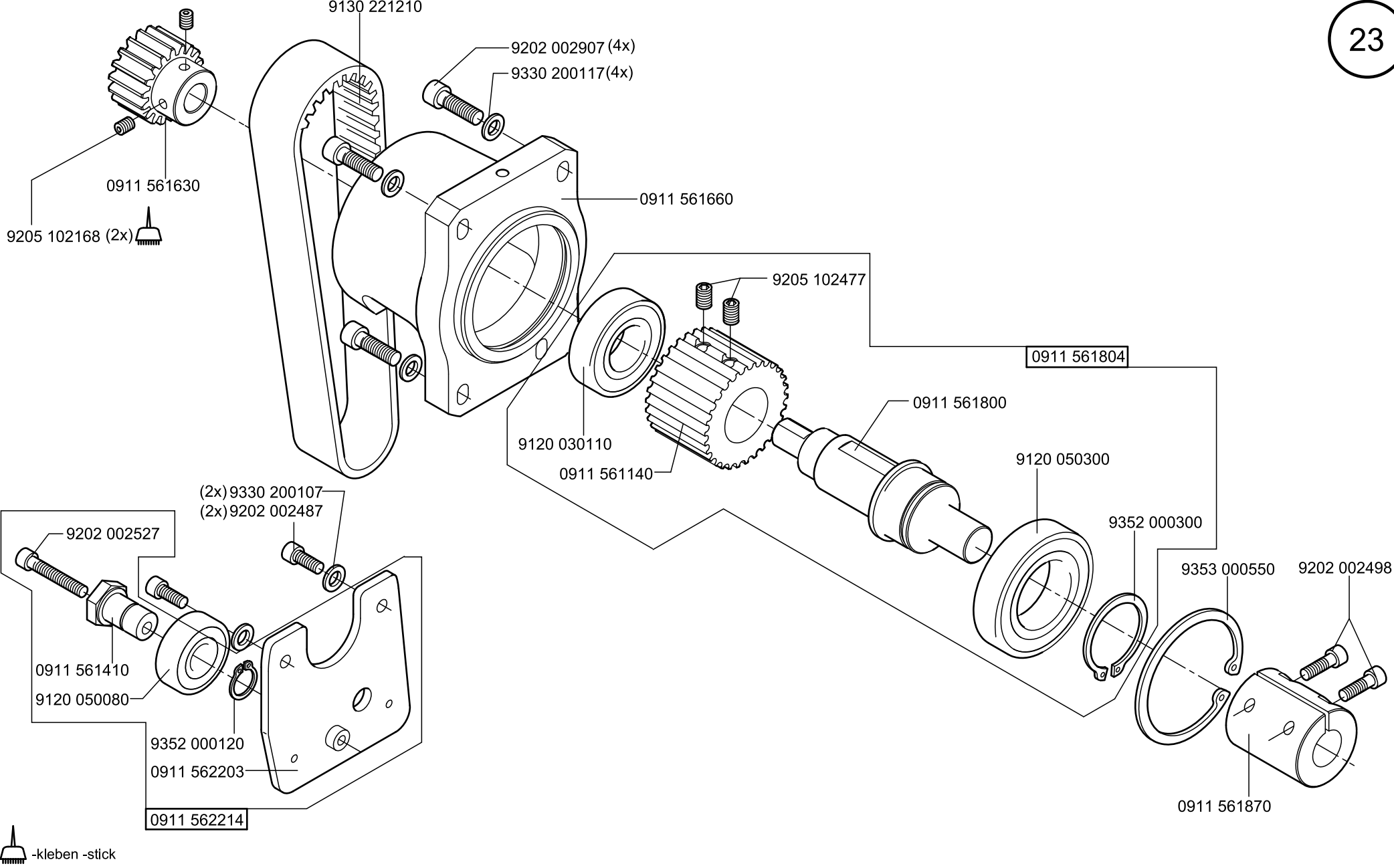
letzte Änderung/ last change 06.2022  
Ausgabe/ Edition 06.2022

0911 497534

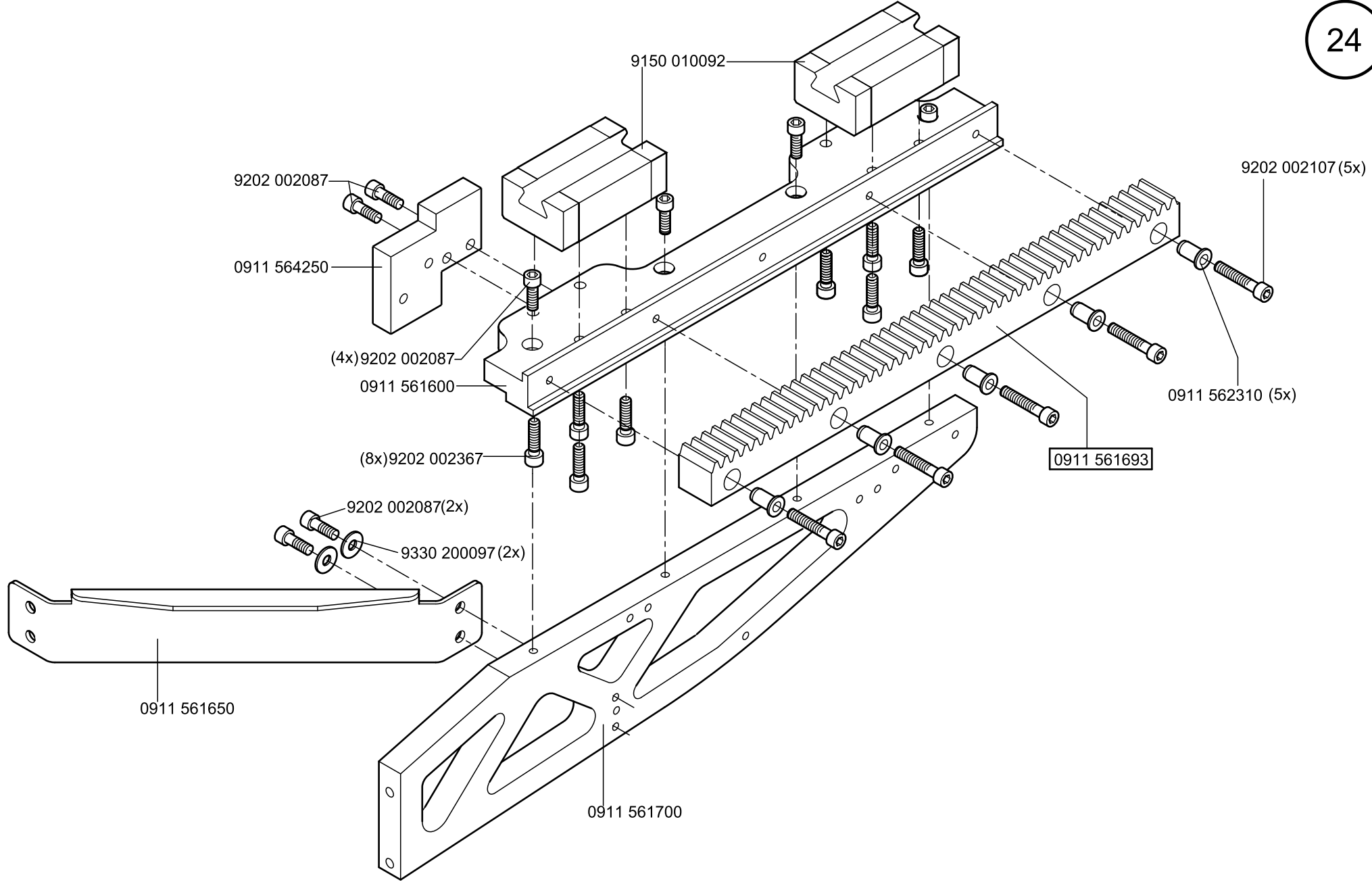


N - nicht als Einzelteil lieferbar  
not available as separate part





-kleben -stick



0667 385033

9850 867001

N

9840 130007

9815 710103

9815 710103

9330 000127  
9202 003357

9330 000127  
9202 003327

9880 580003  
0911 561450

0911 562510

9203 003737(2x)  
9850 911000  
9830 501025(2x)

9202 002917  
9330 200117

9150 010092

9202 002087  
0911 562330

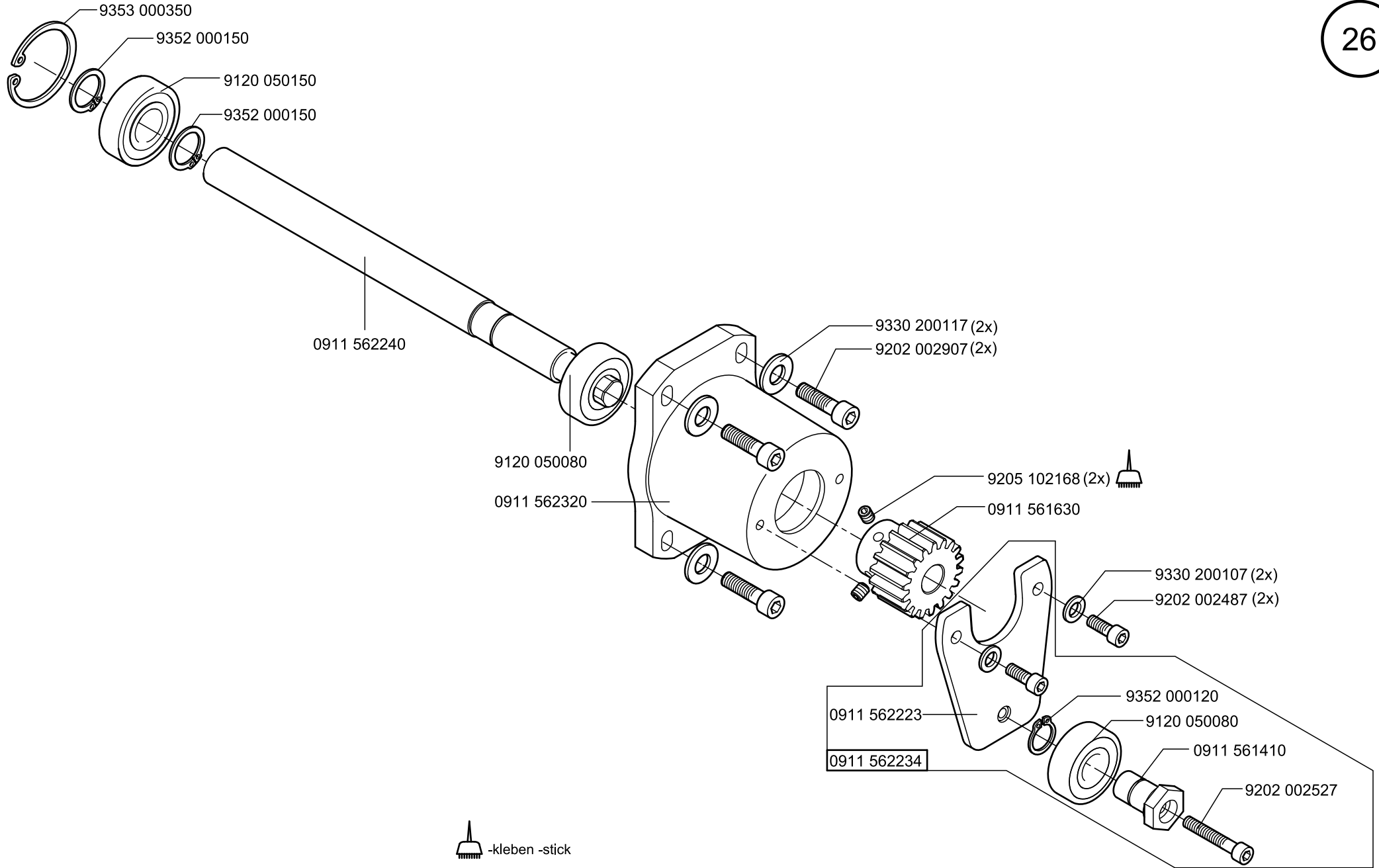
9330 000127  
9202 003357  
(2x)9330 200097  
(2x)9202 002097

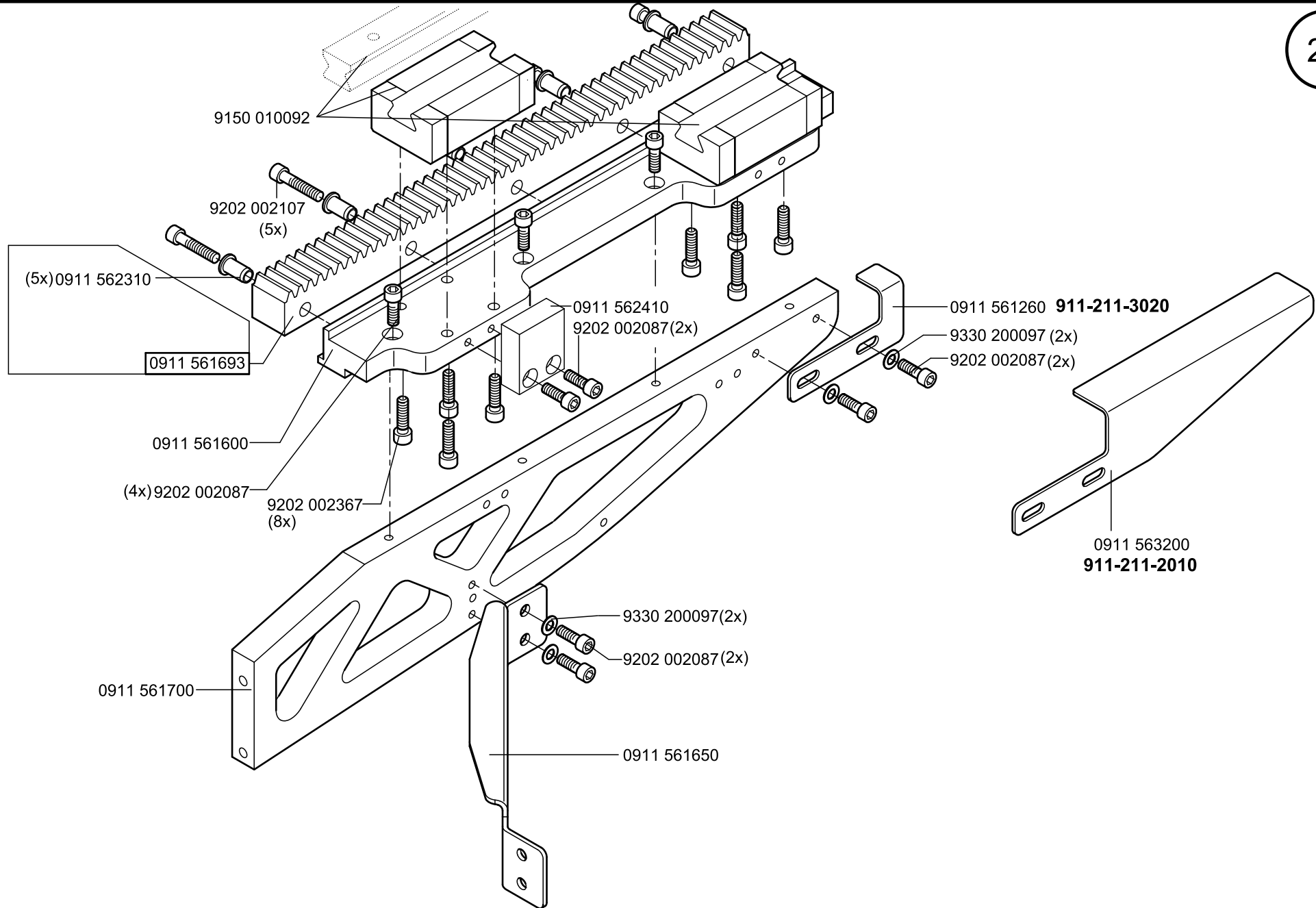
9202 002087(10x)

9830 503007  
**911-211-2010**

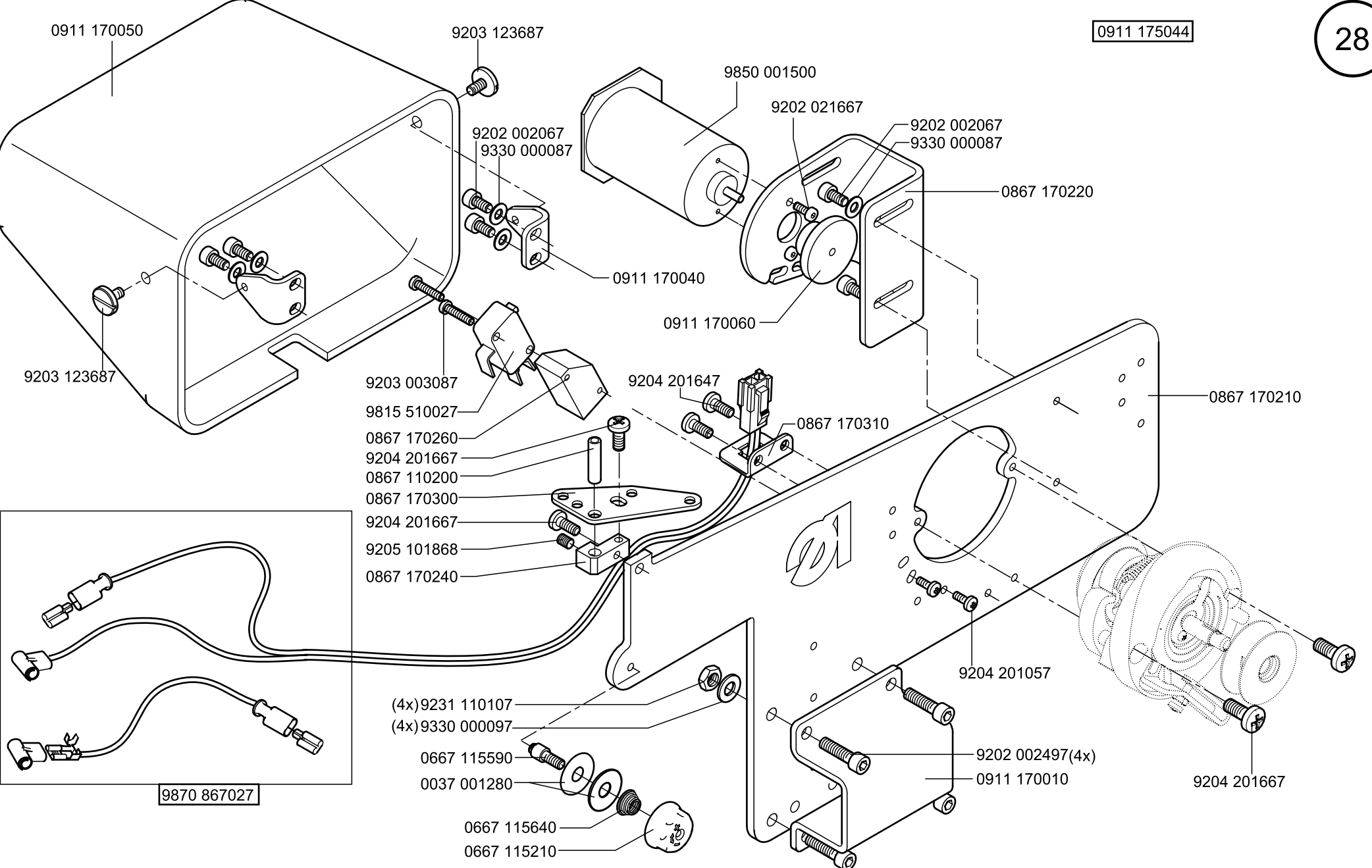
9830 503017  
**911-211-2010**

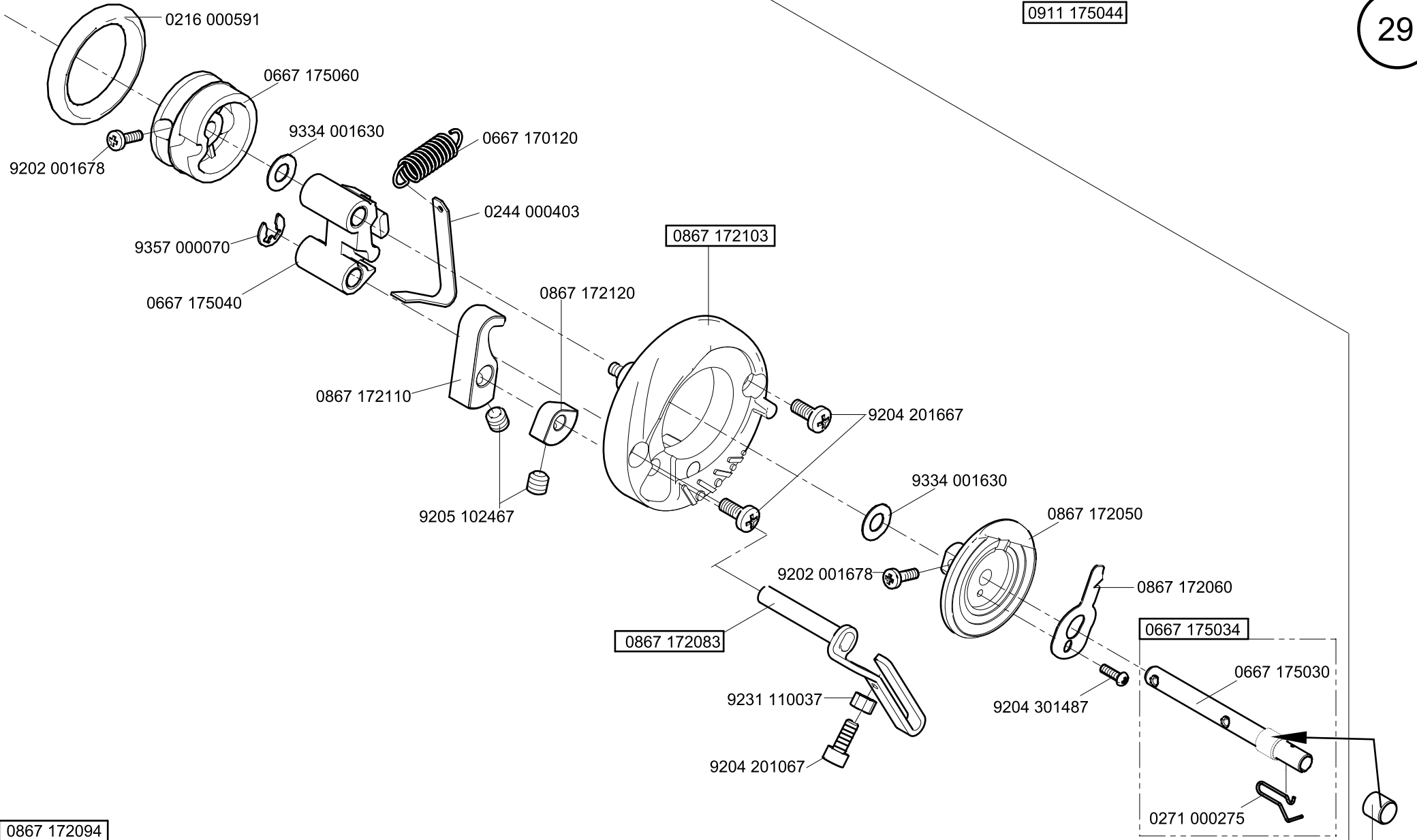
0742 021459







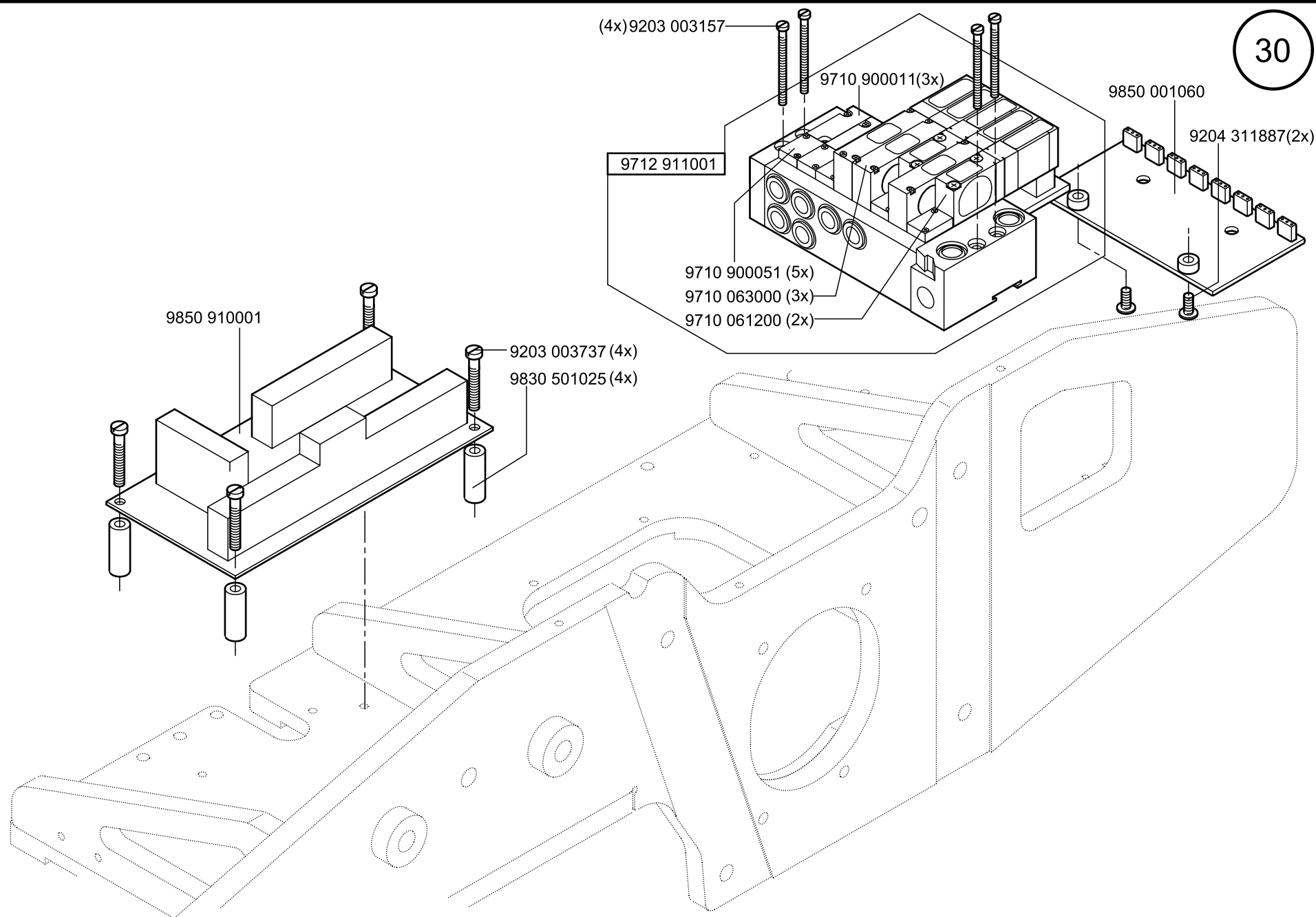


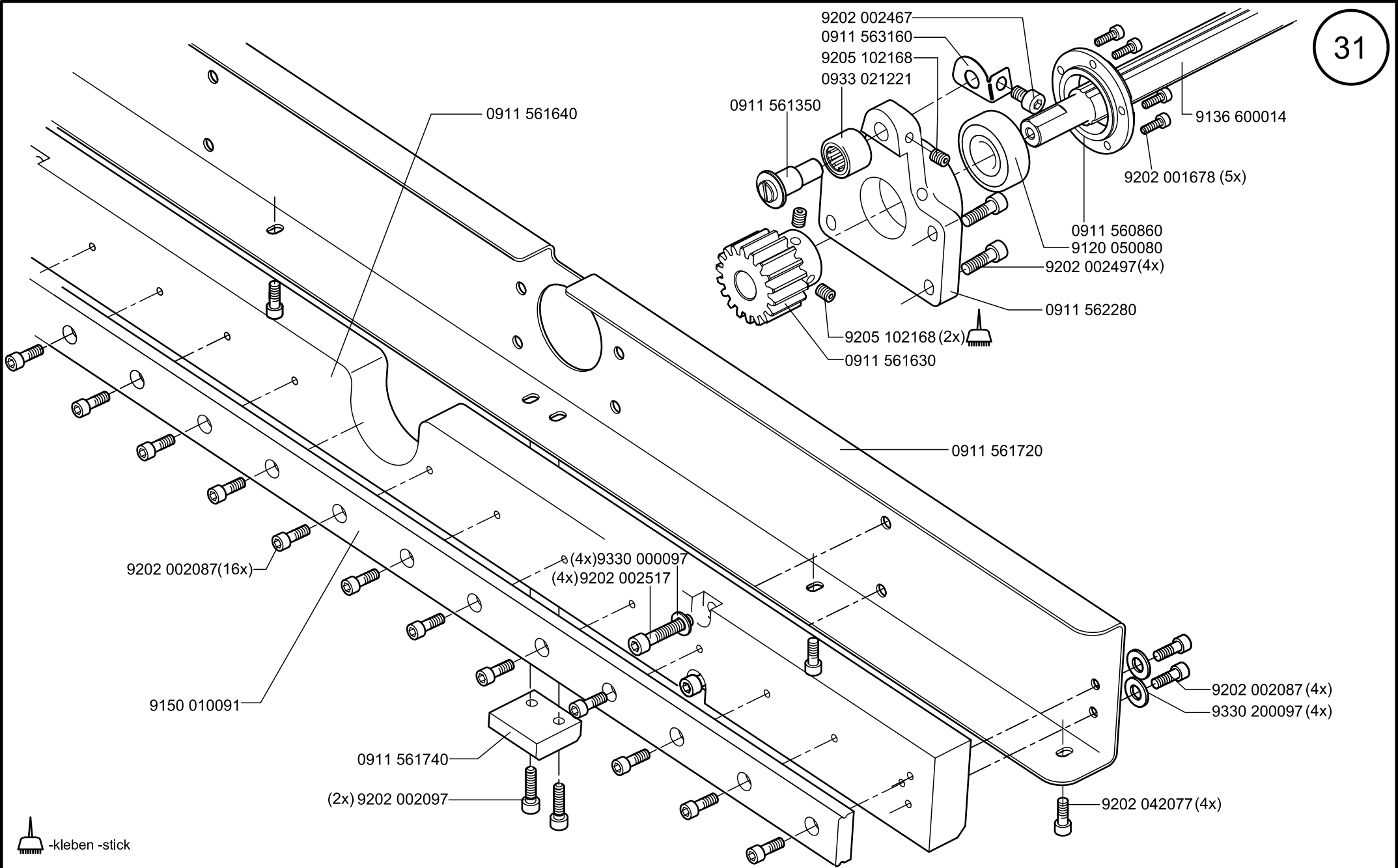


0867 172094

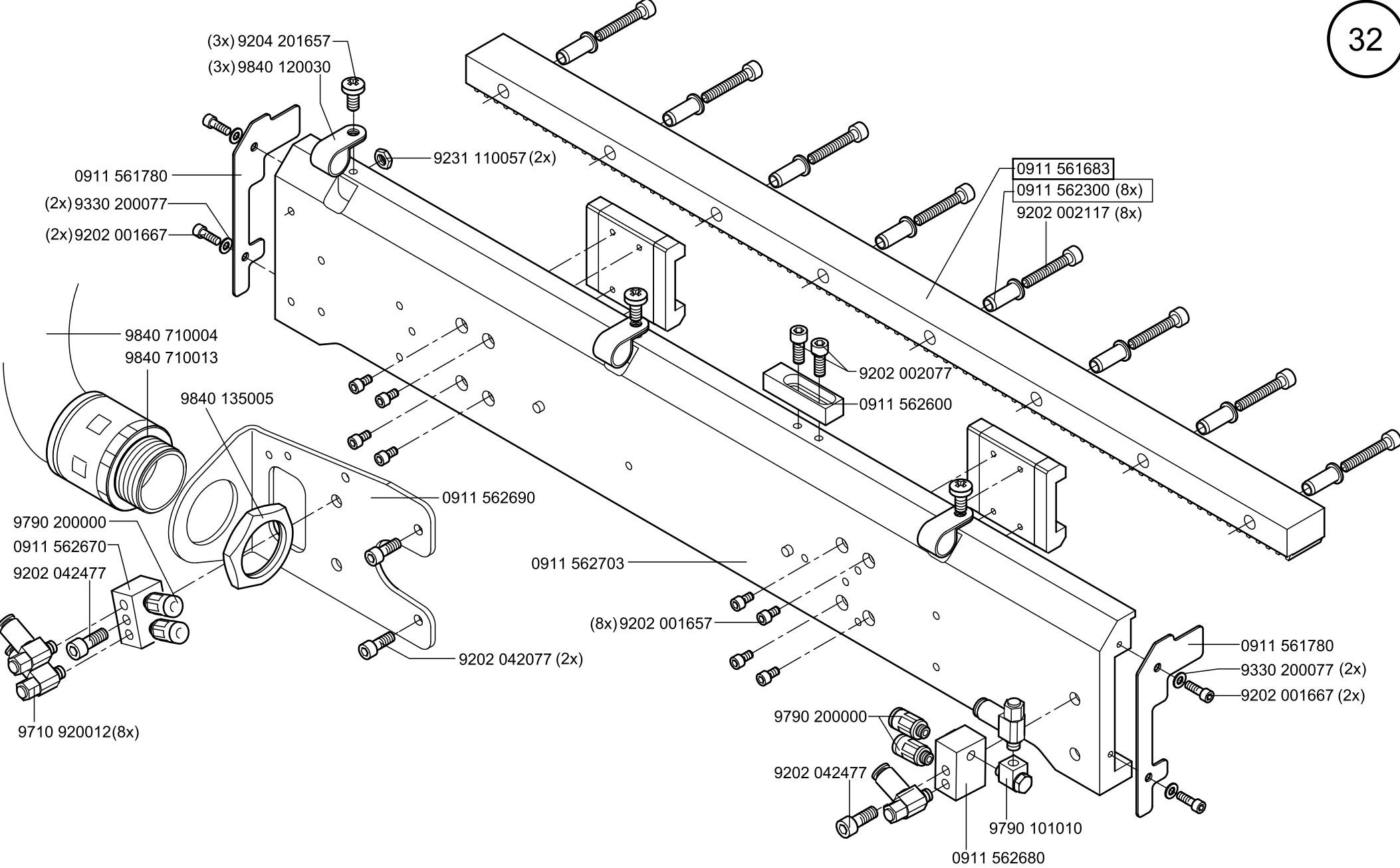
-kleben -stick

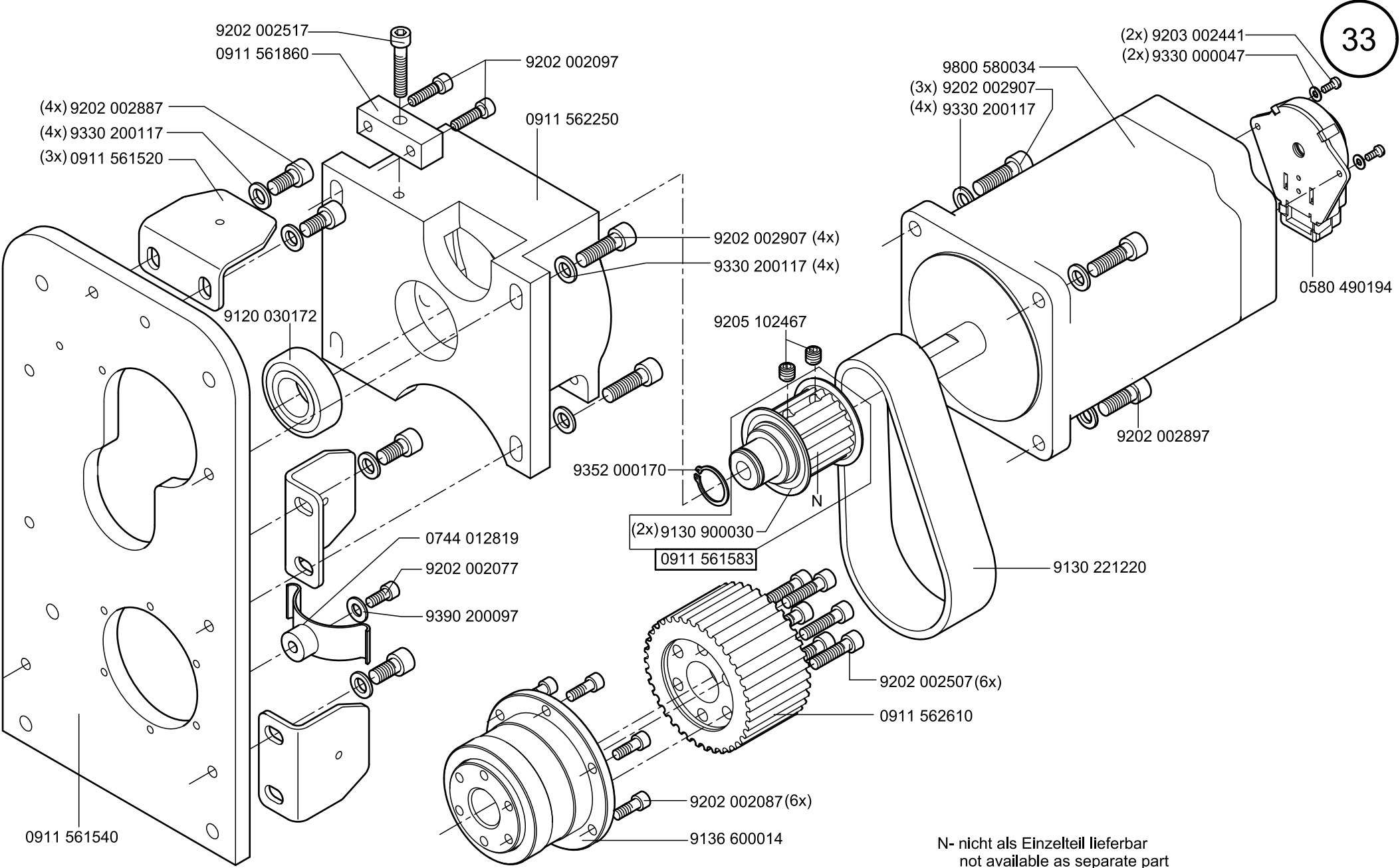
0911 170030



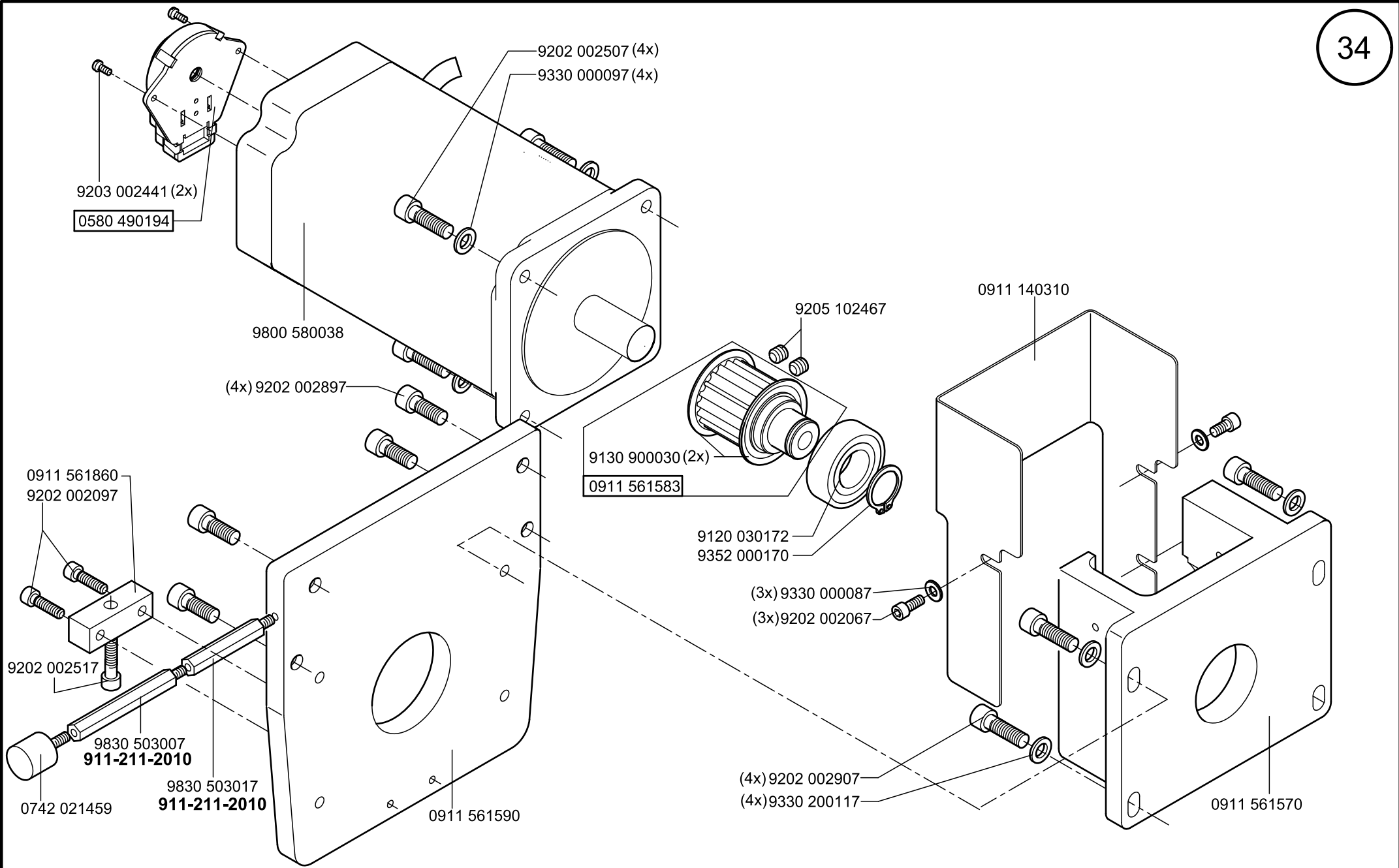


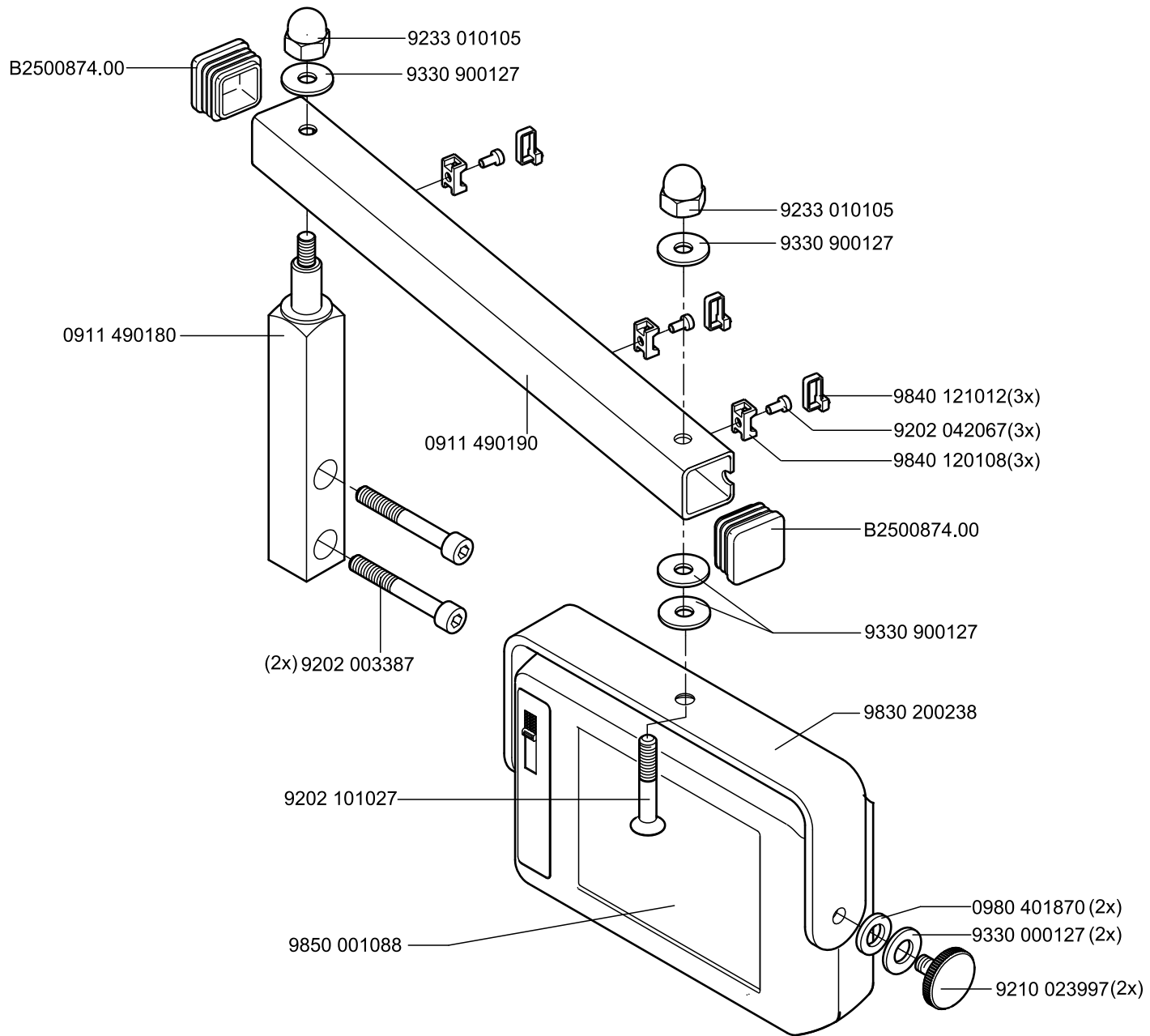
-kleben -stick



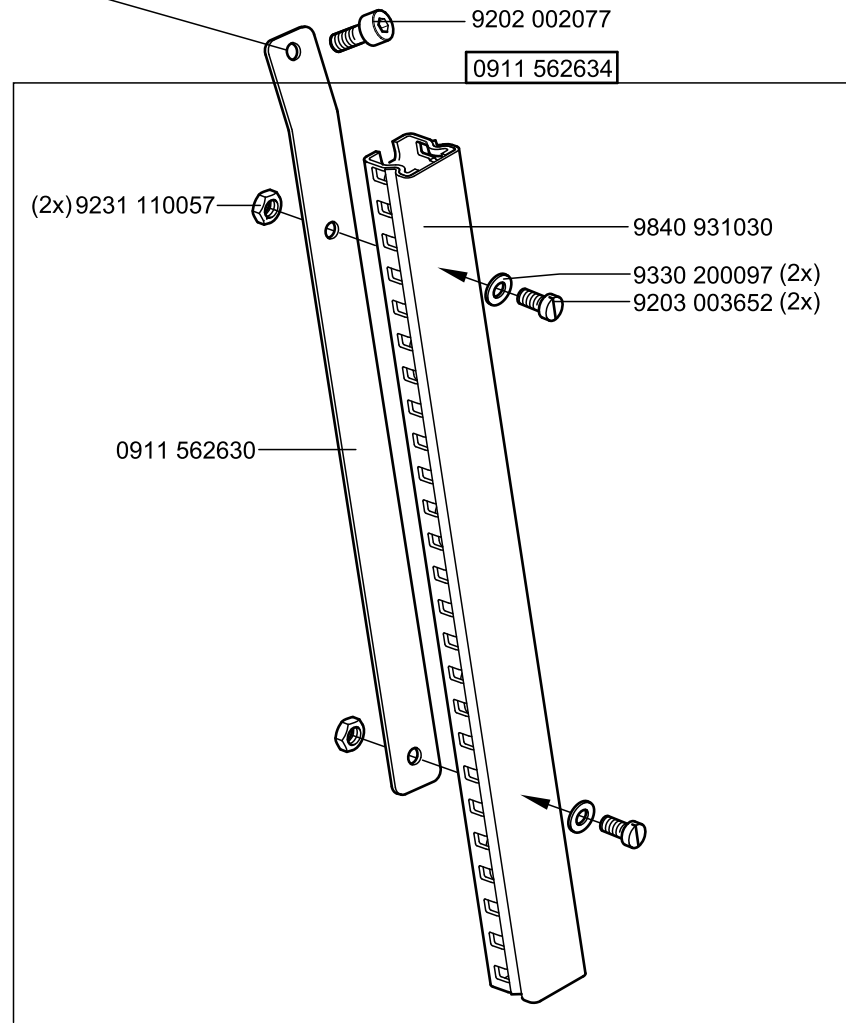
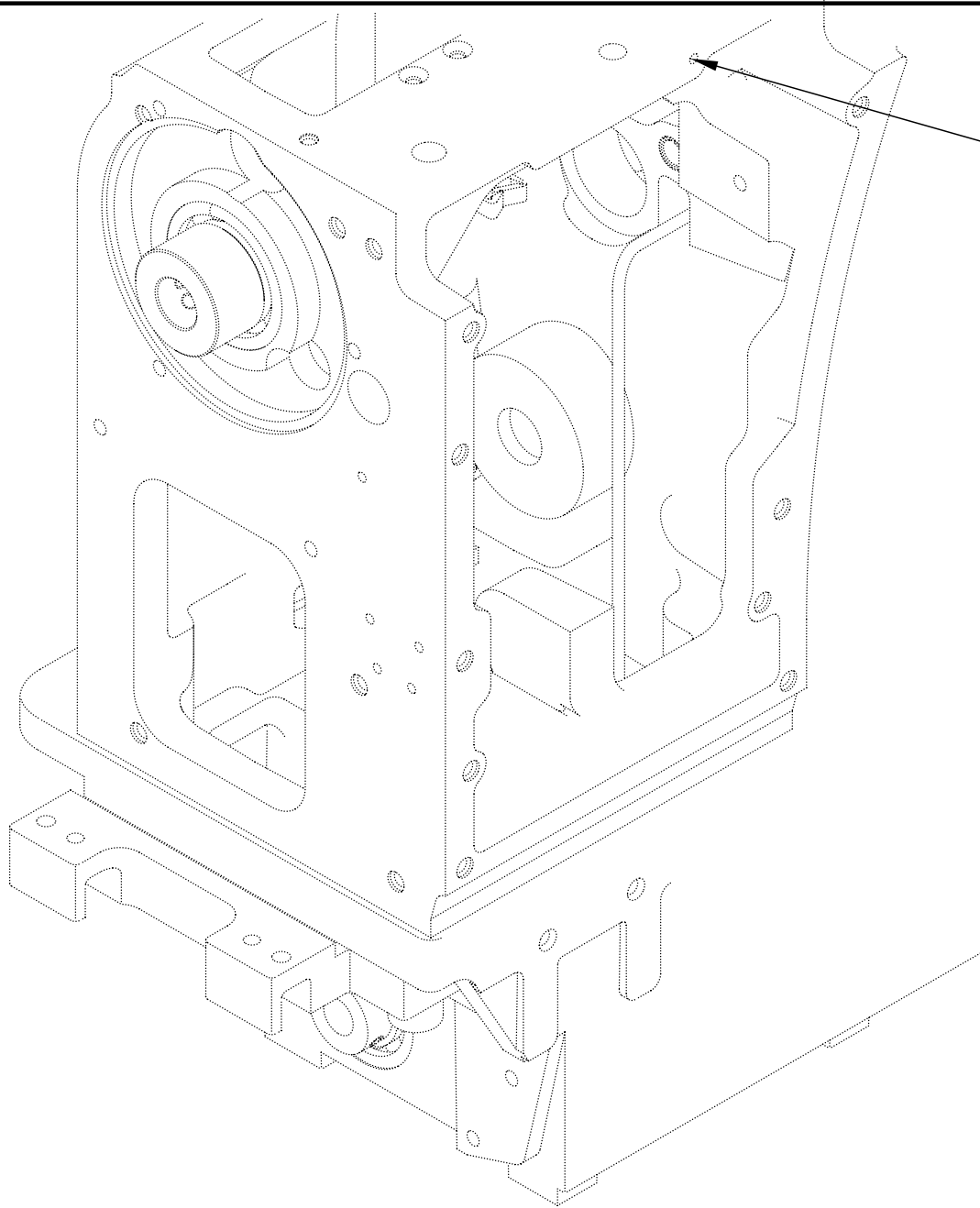


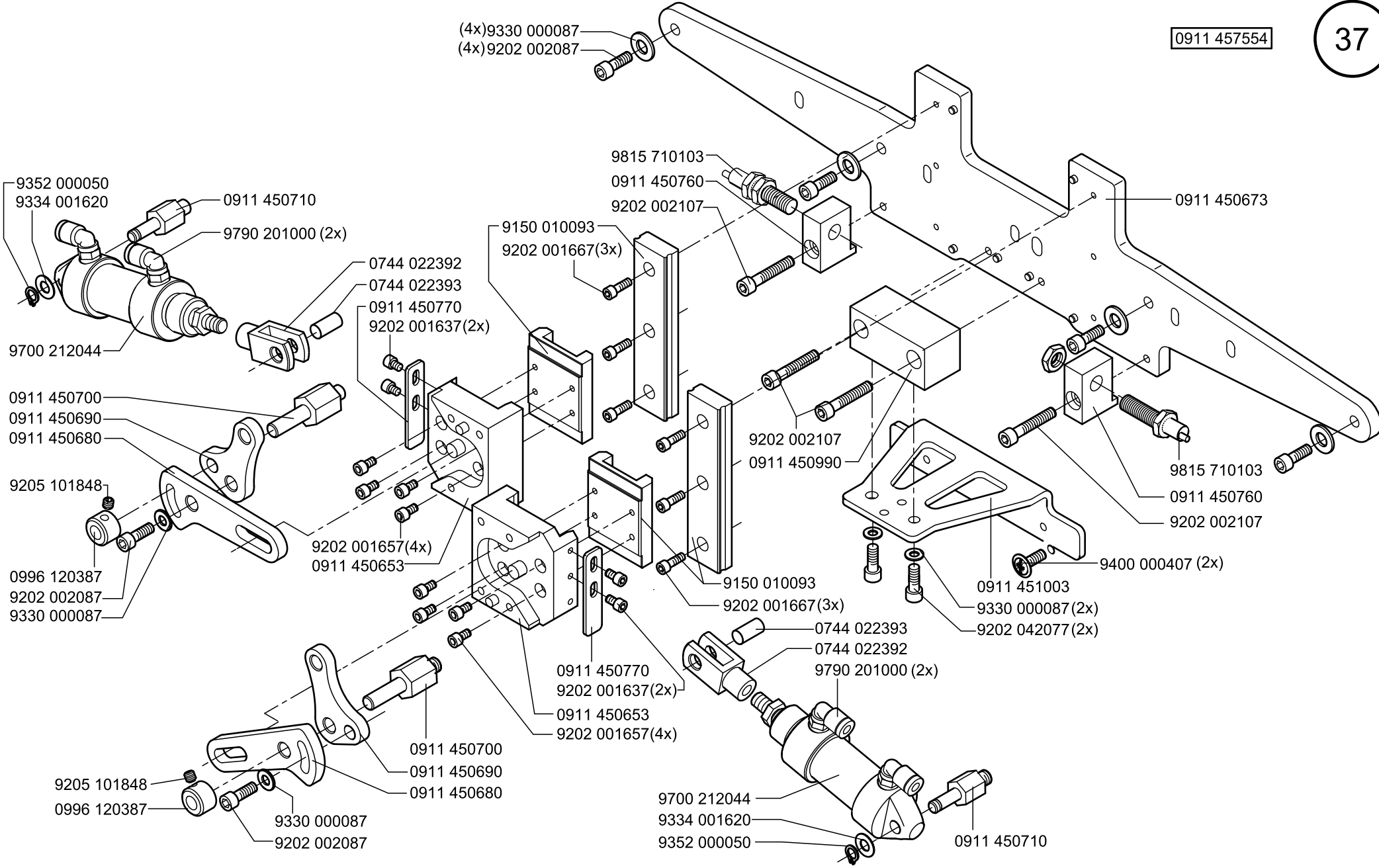
N- nicht als Einzelteil lieferbar  
not available as separate part

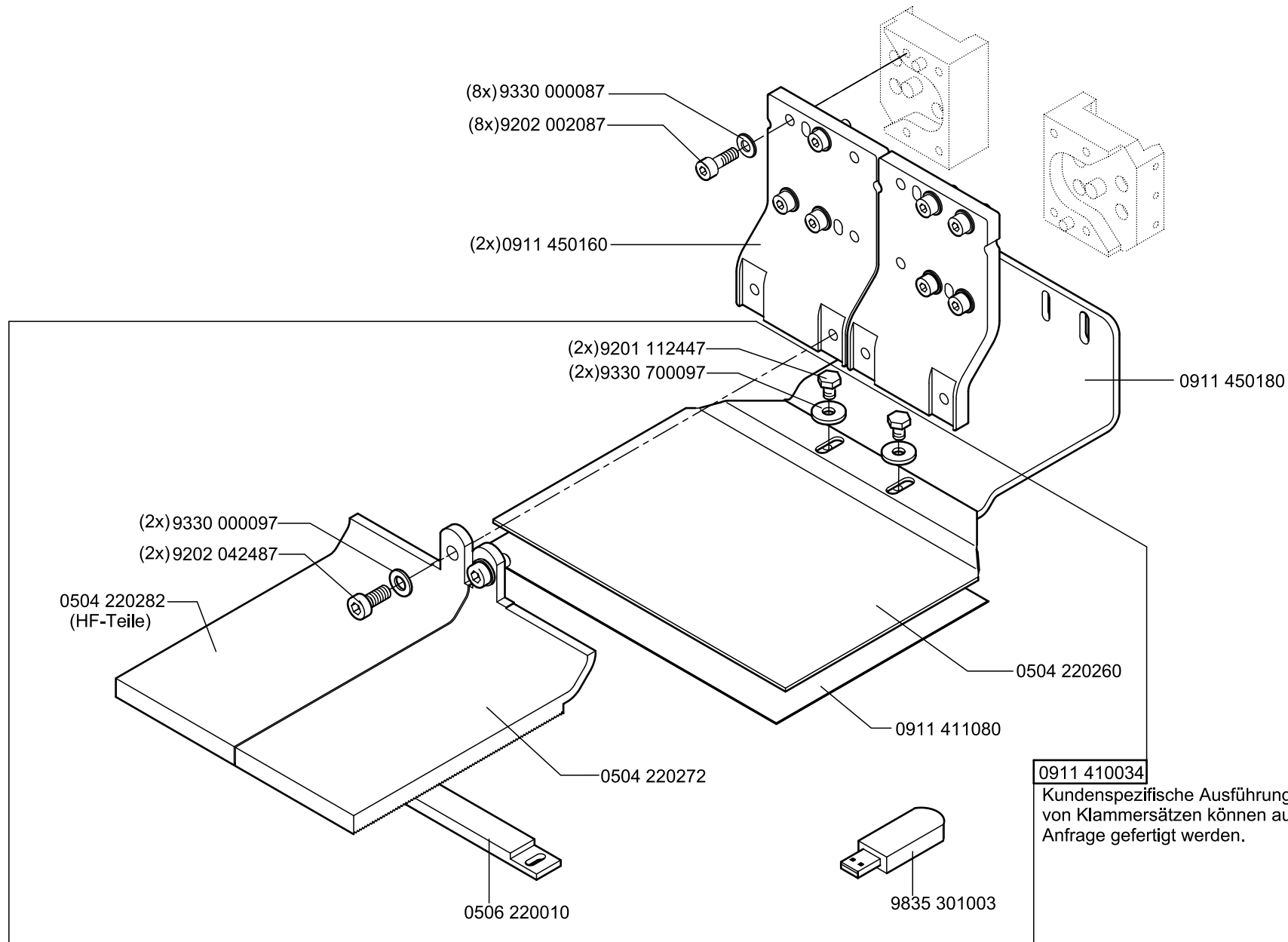






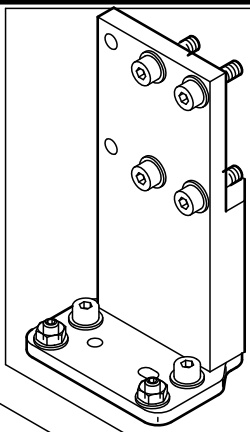
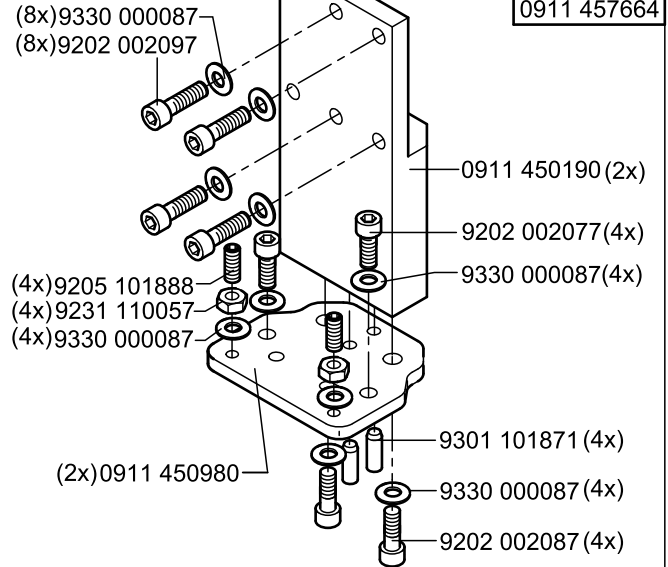






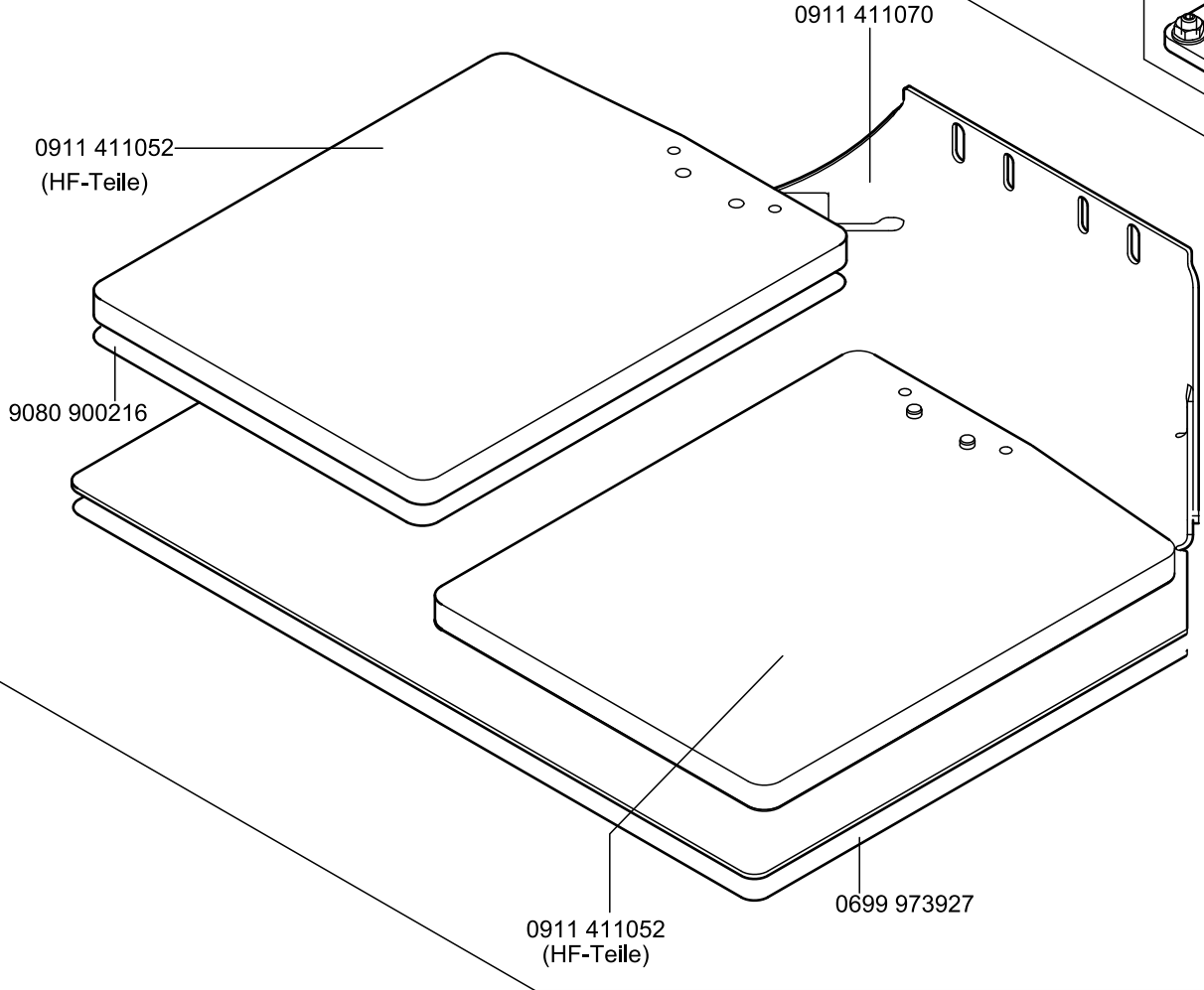
0911 410034  
Kundenspezifische Ausführungen von Klammersätzen können auf Anfrage gefertigt werden.

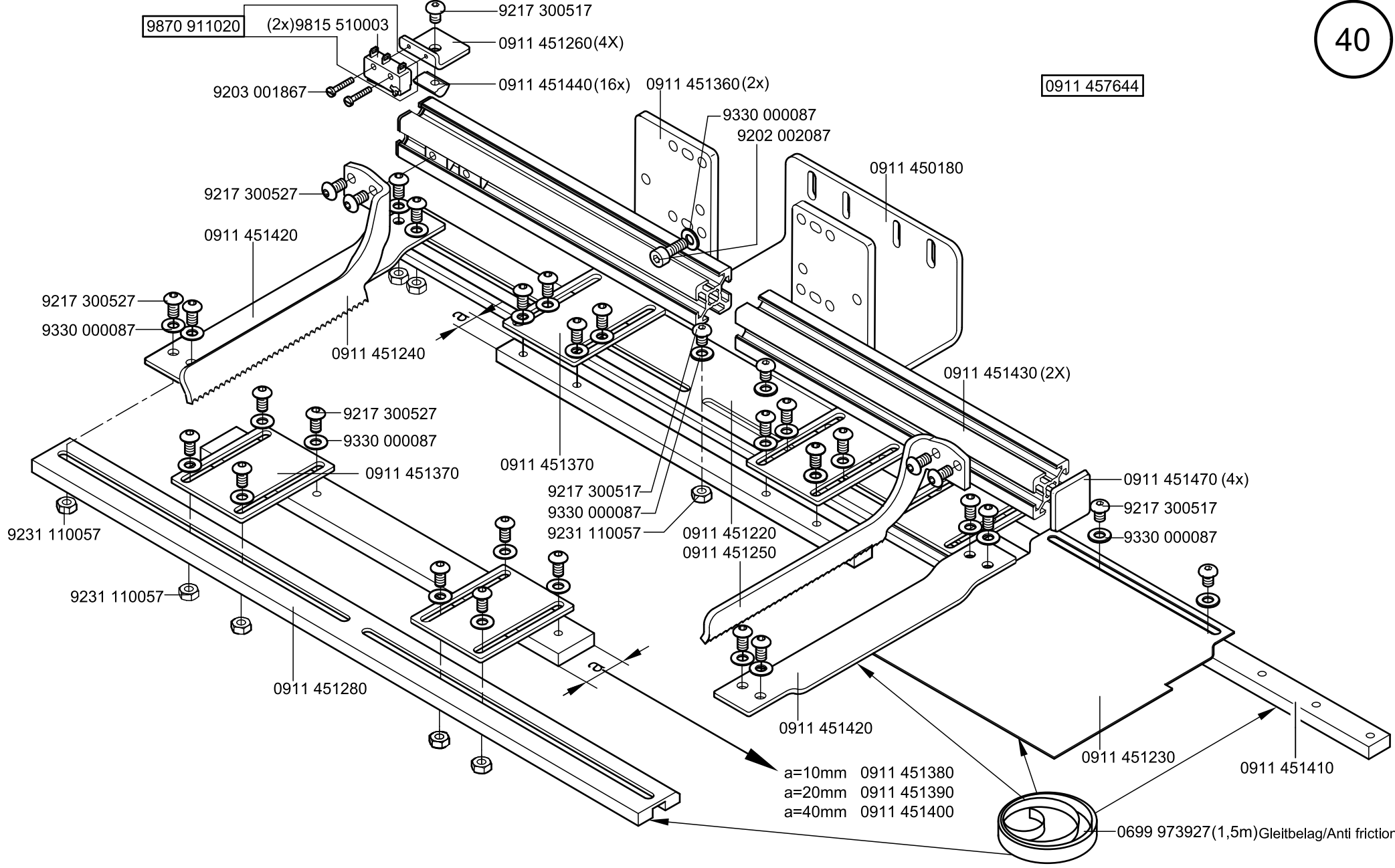
0911 457664



Kundenspezifische Ausführungen von Klammersätzen können auf Anfrage gefertigt werden.

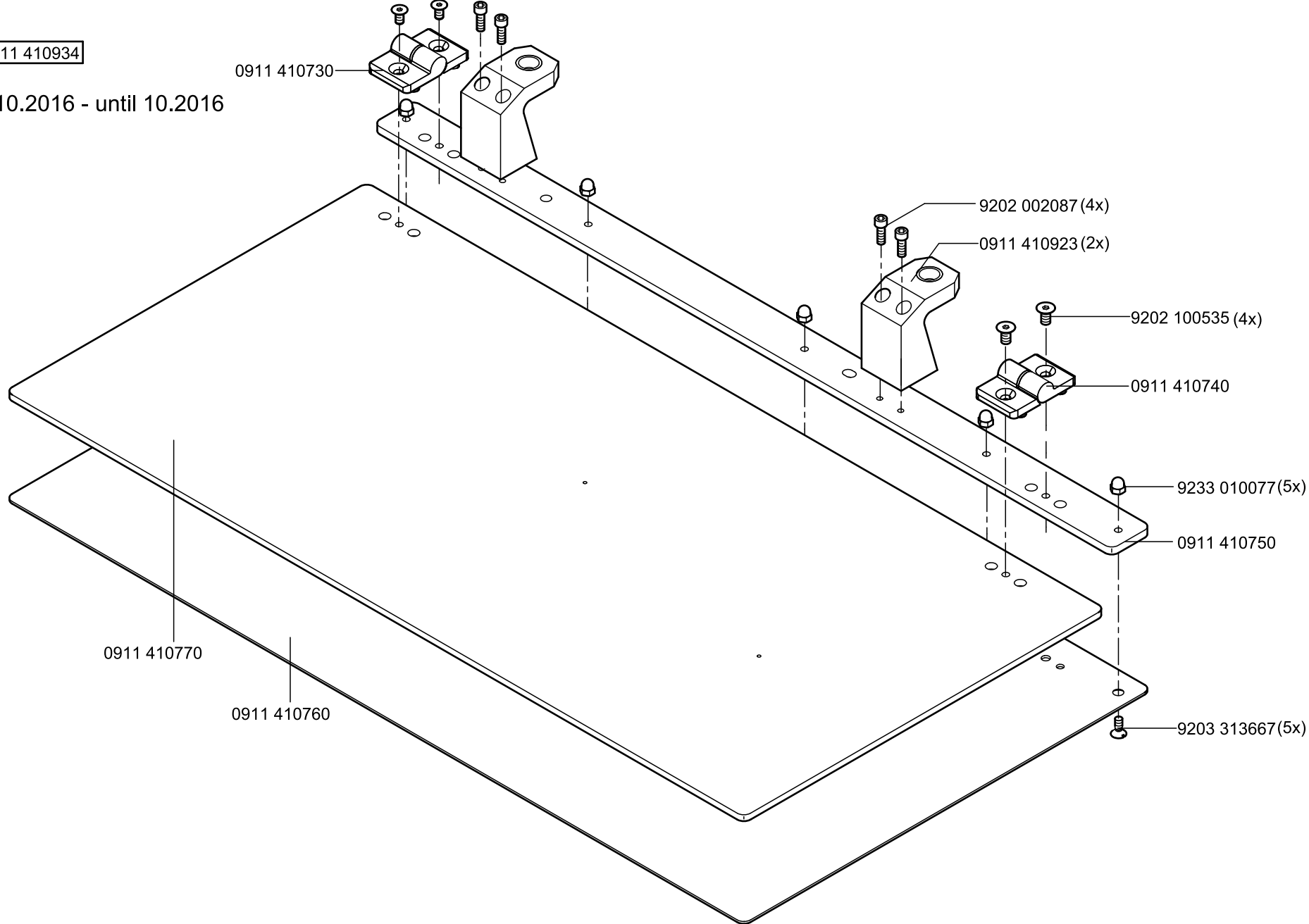
0911 411044





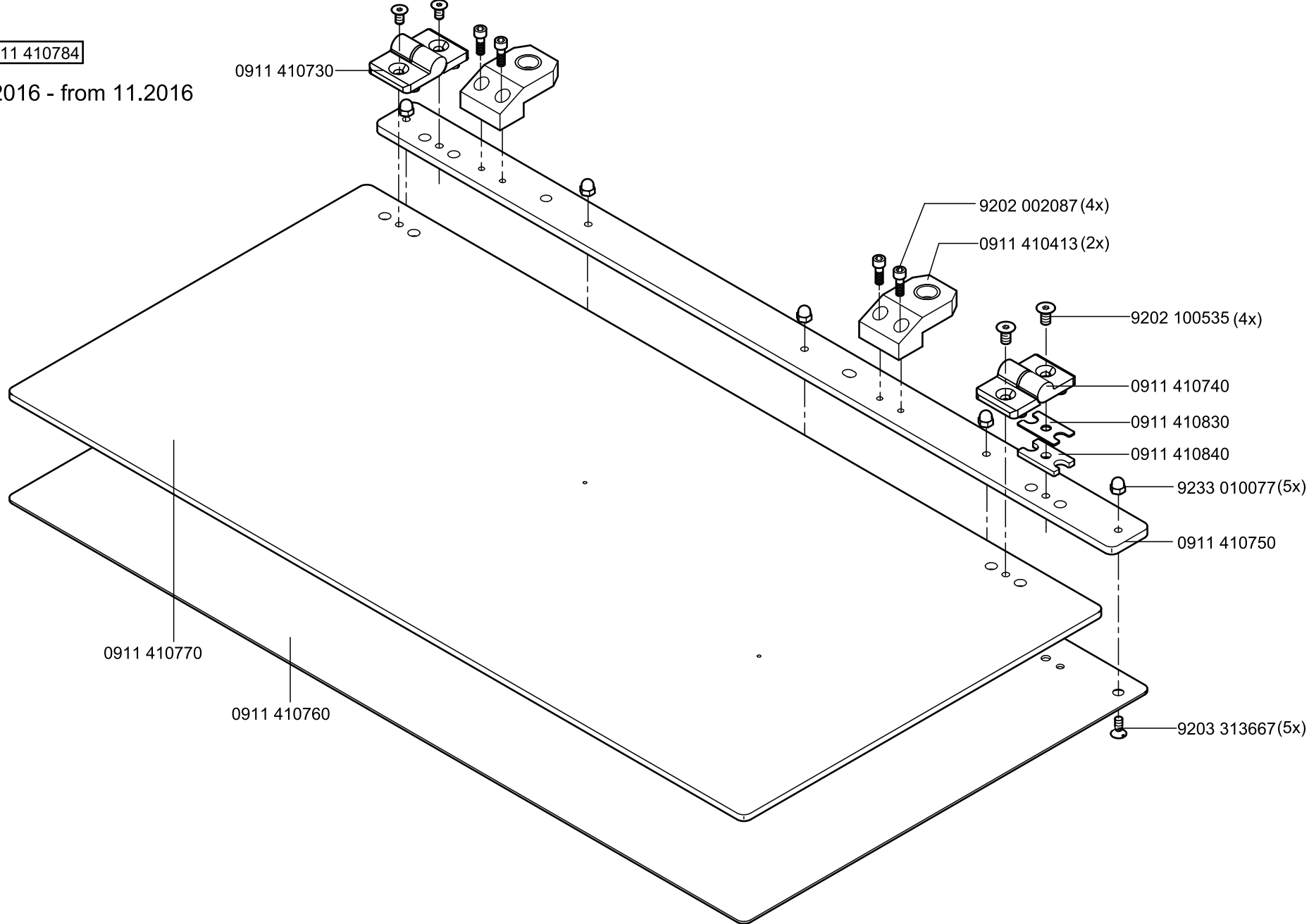
0911 410934

bis 10.2016 - until 10.2016

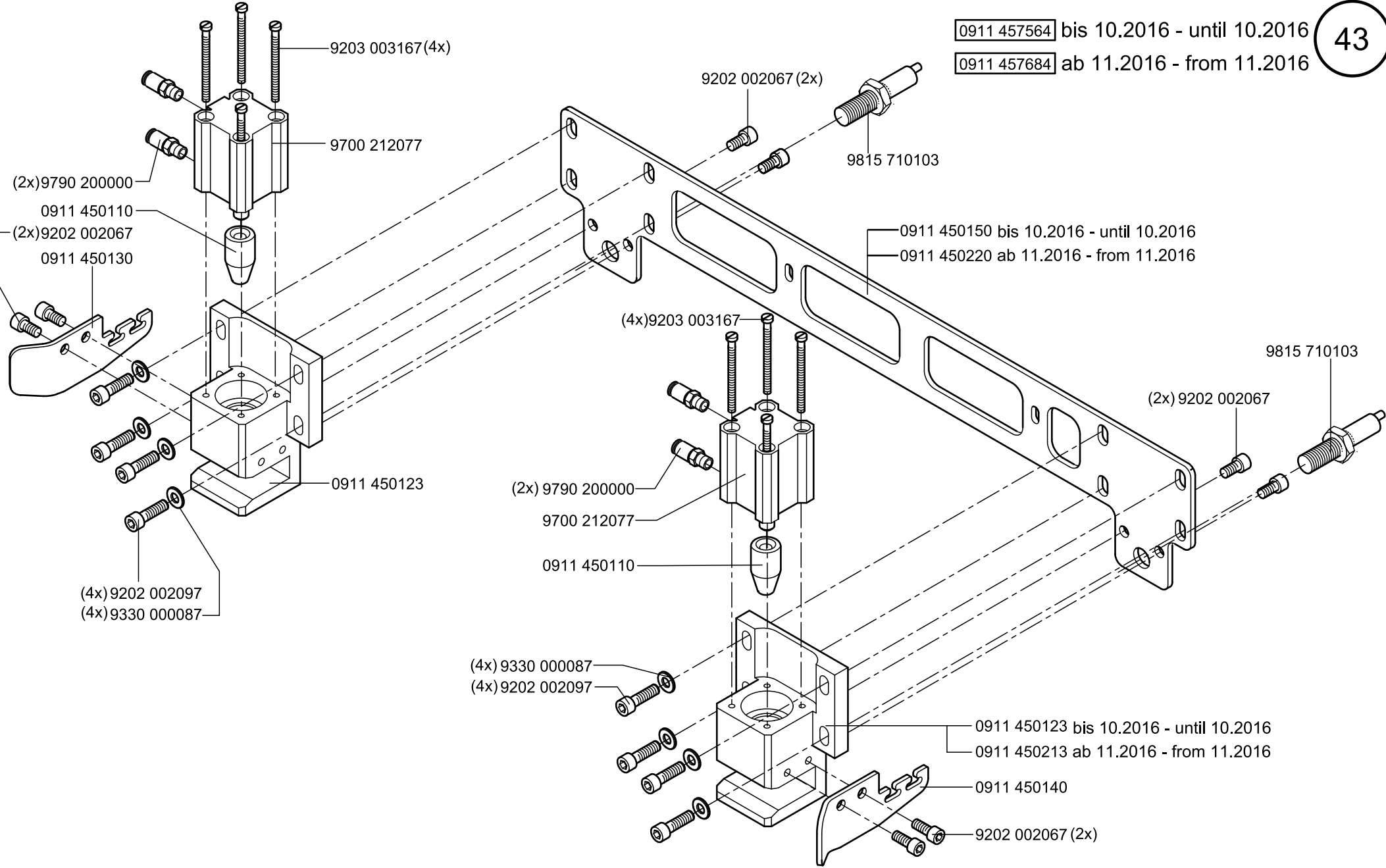


0911 410784

ab 11.2016 - from 11.2016



0911 457564 bis 10.2016 - until 10.2016  
0911 457684 ab 11.2016 - from 11.2016





911-211-3020 0700 091102

911-211-2010 0700 091107

0911 400360

9203 313047 (4x)

0911 400370 (4x)

9207 171077 (9x)

(4x) 9330 000097

(4x) 9231 110107

9301 101911

(4x) 9199 000002

0700 000045

0700 000044

9840 120060

0700 000050

0700 000044

9207 170437 (2x)

9825 180103

9870 001021

9207 170227

0700 000043

9207 170227 (6x)

9330 000097 (2x)

9202 002497 (2x)

9815 580008

9870 001020

9840 944000

9810 719003

0911 400380

9207 170227 (6x)

9207 170857

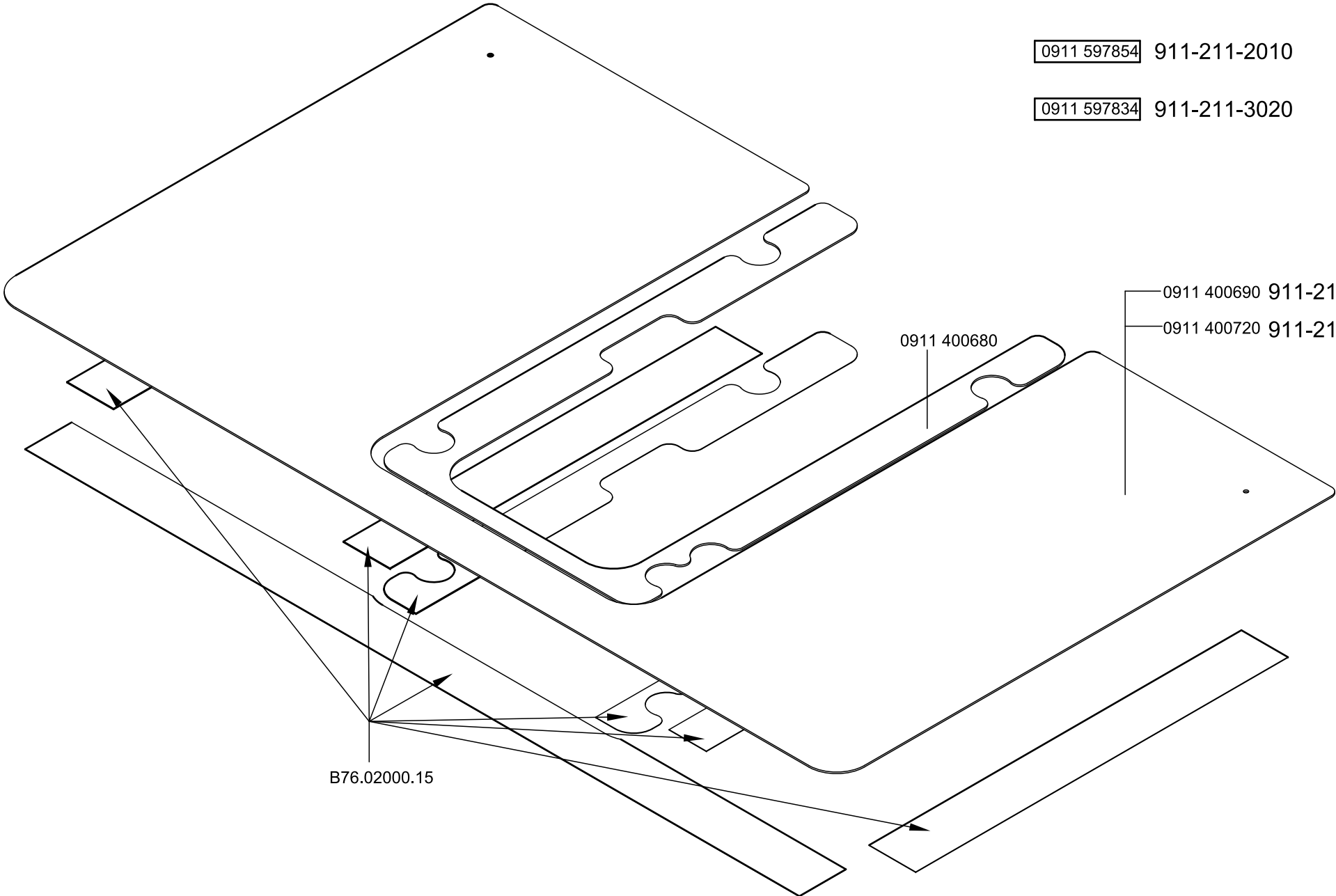
9330 000087 (2x)

9202 002067 (2x)

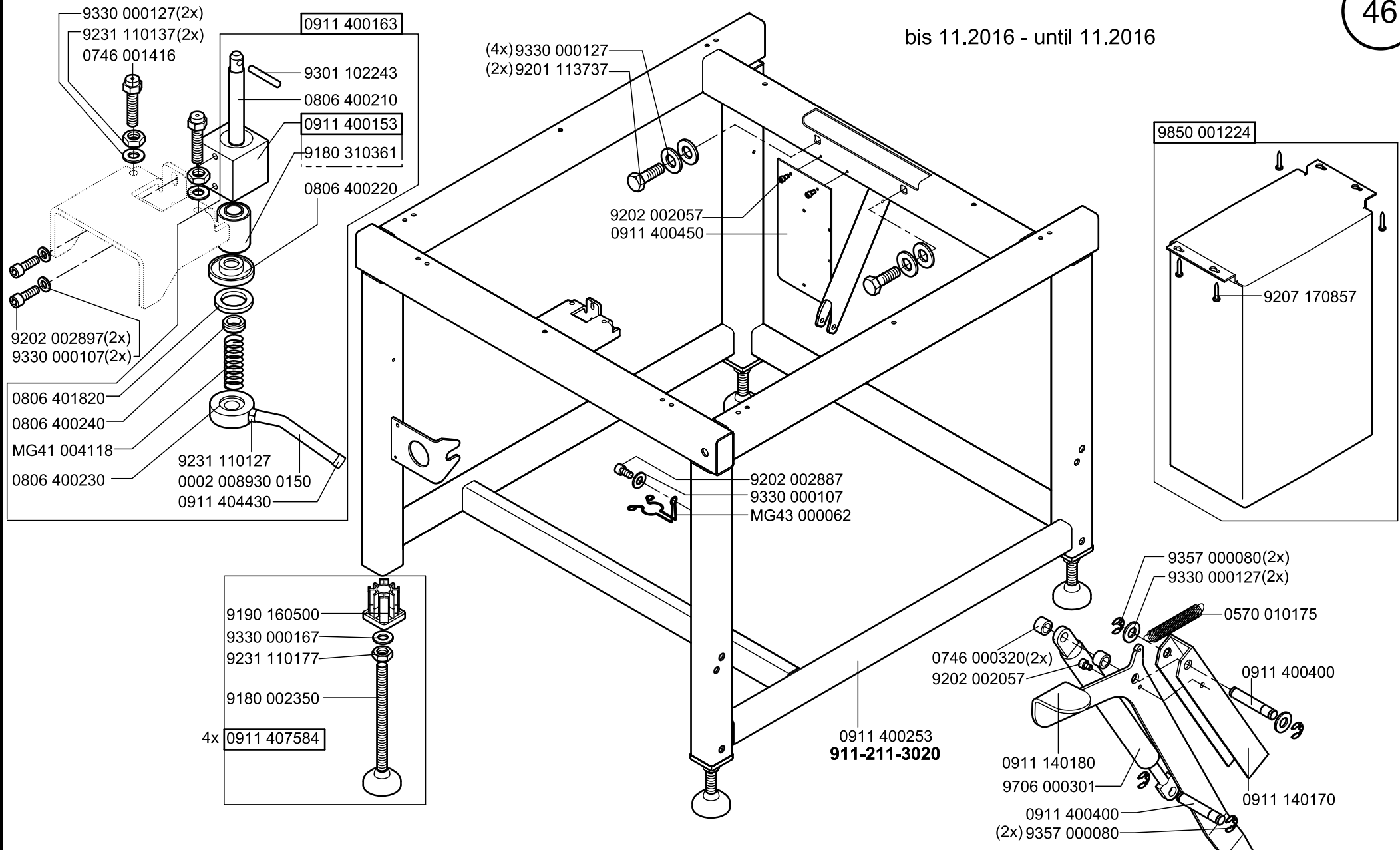
9850 001083

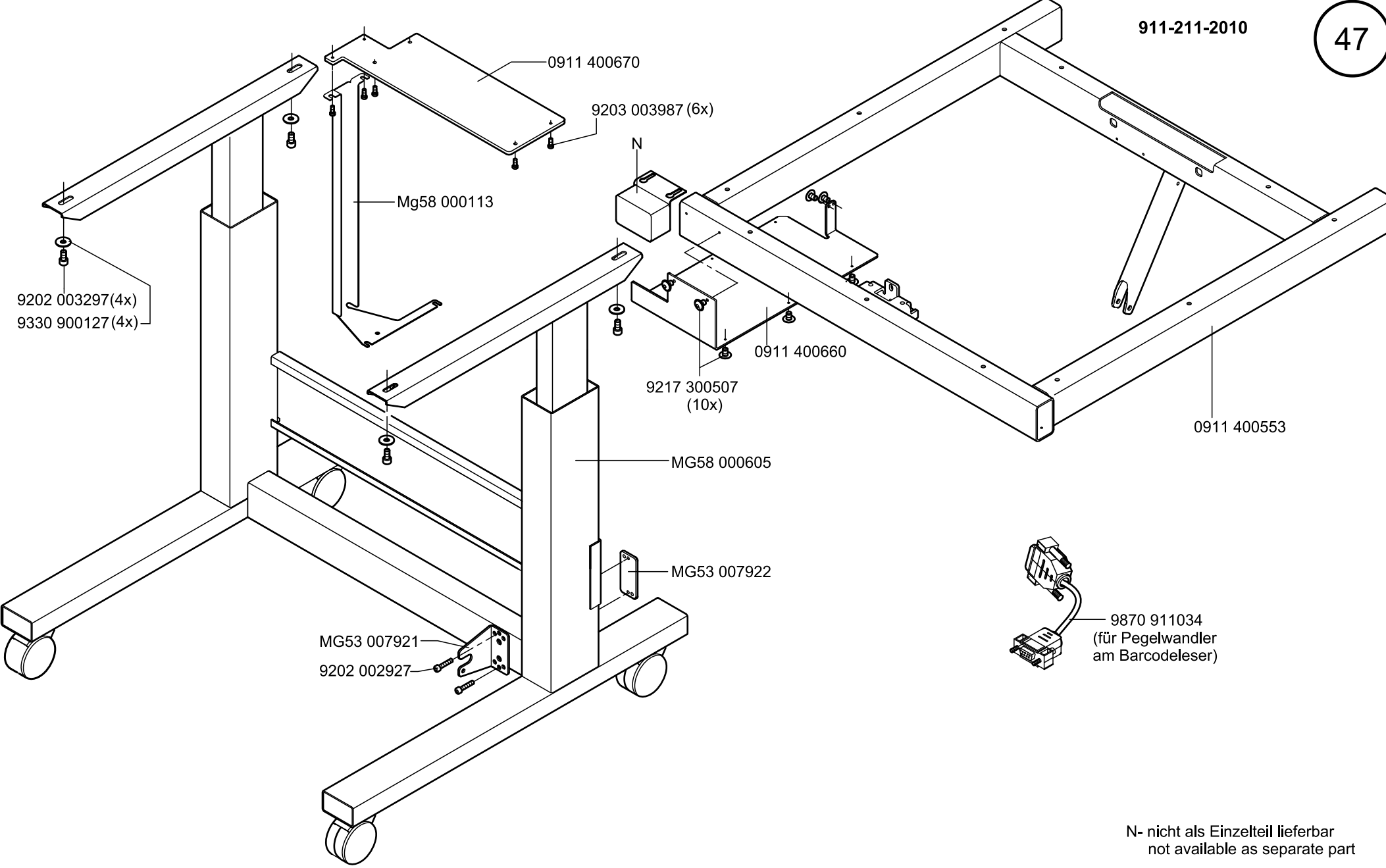
0911 597854 911-211-2010

0911 597834 911-211-3020



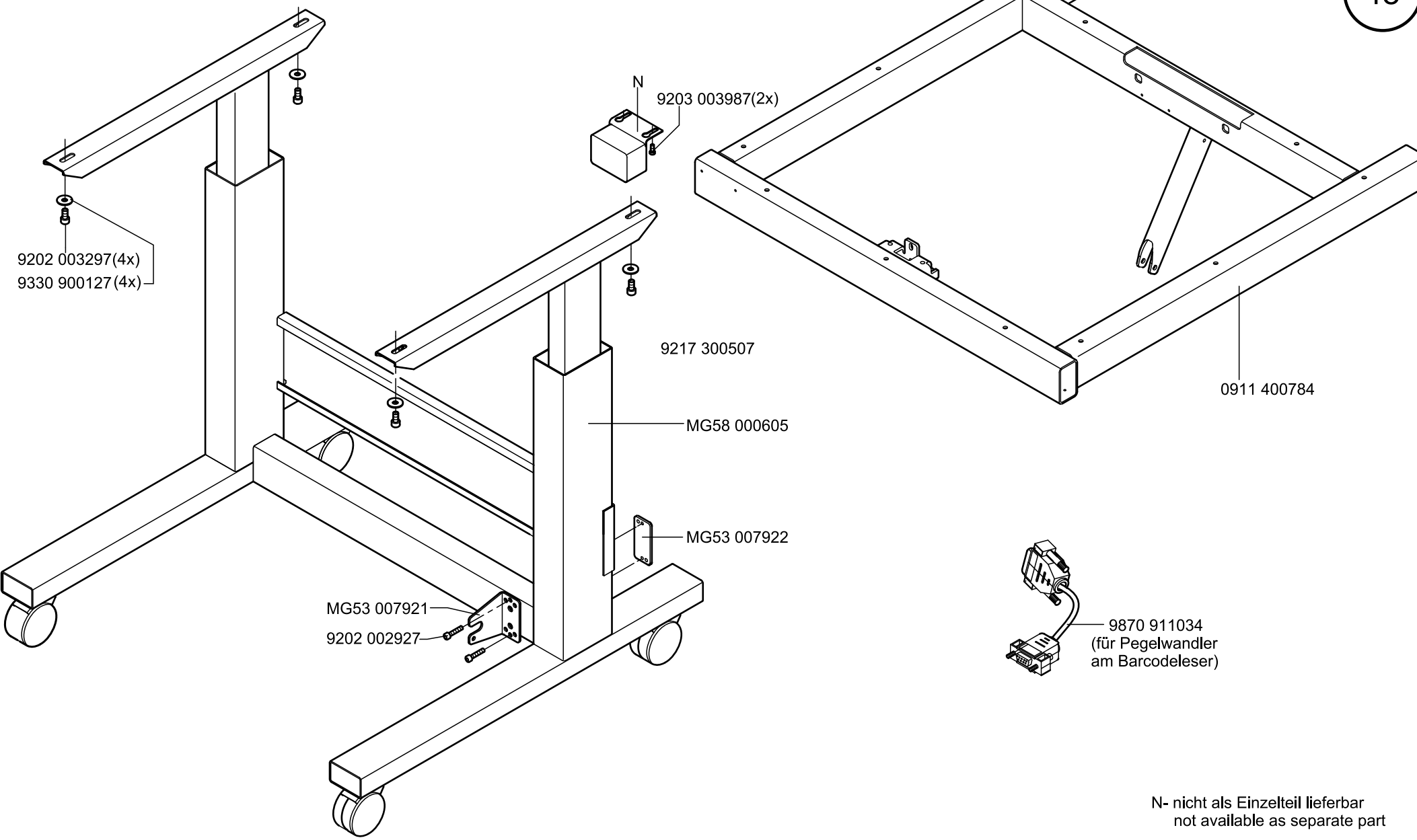
bis 11.2016 - until 11.2016





ab 12.2016 - from 12.2016

911-211-3020



9202 003297(4x)  
9330 900127 (4x)

N  
9203 003987(2x)

9217 300507

MG58 000605

MG53 007922

MG53 007921

9202 002927

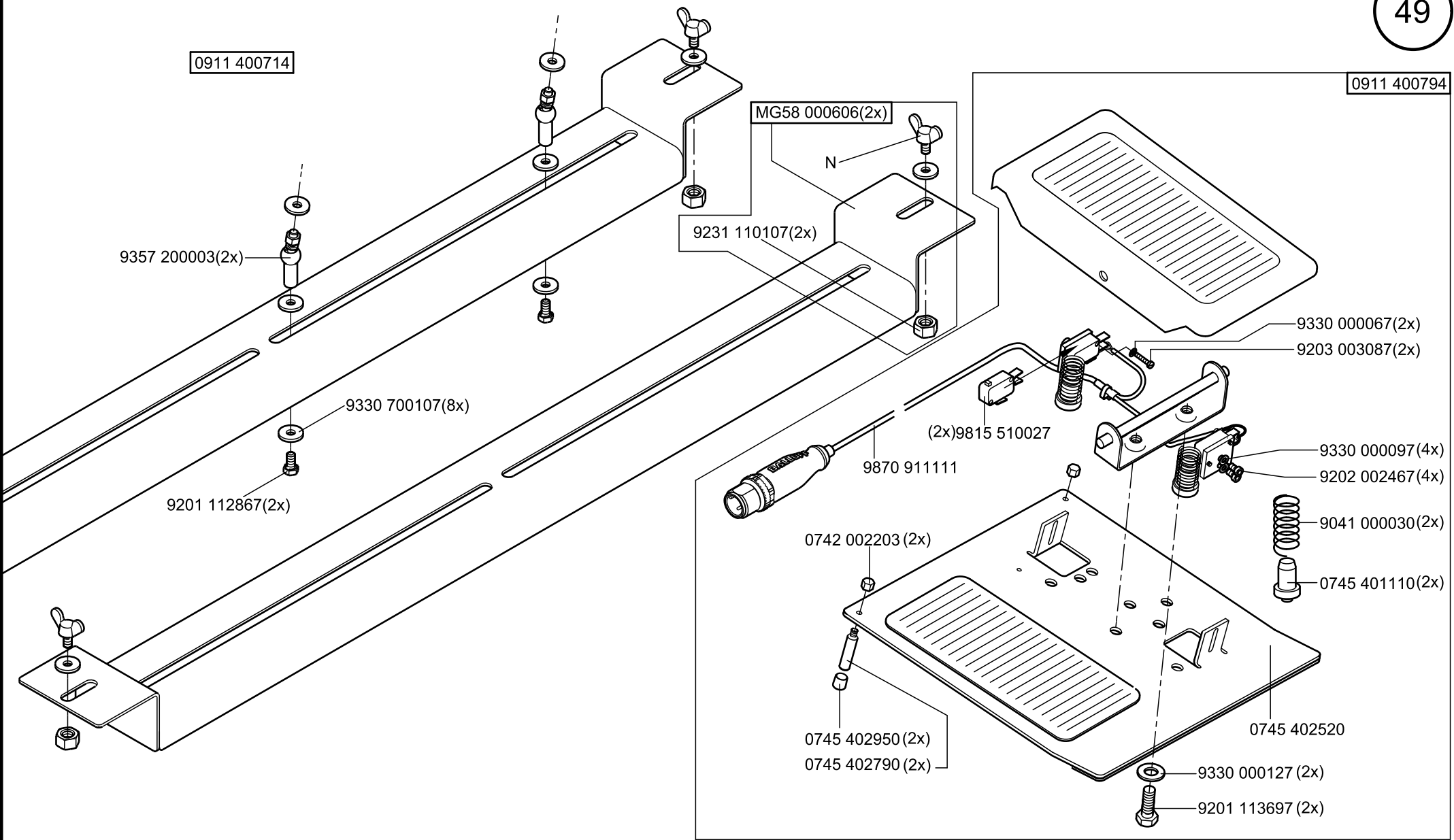
0911 400784

9870 911034  
(für Pegelwandler  
am Barcodeleser)

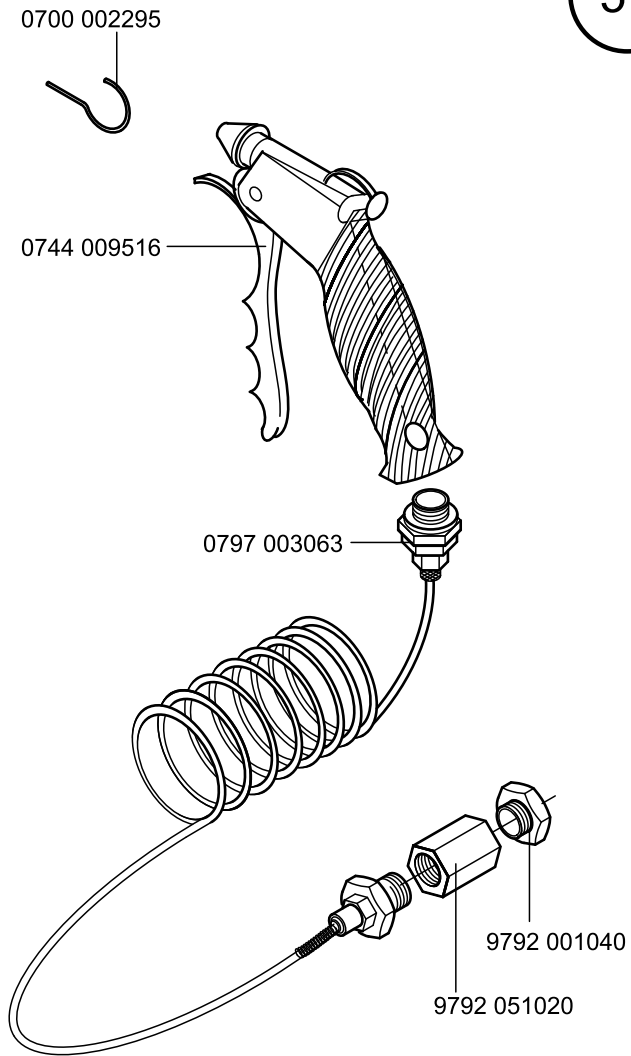
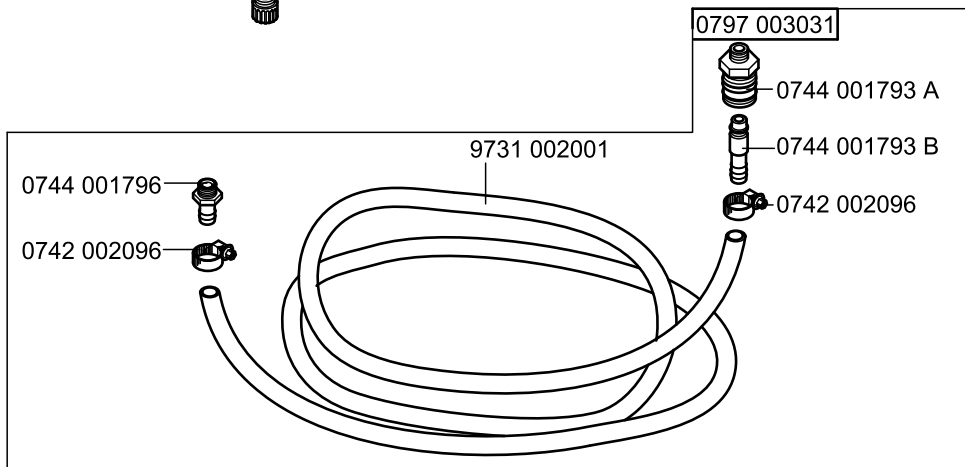
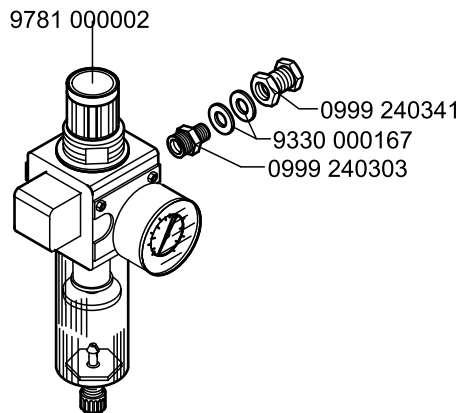
N- nicht als Einzelteil lieferbar  
not available as separate part

0911 400714

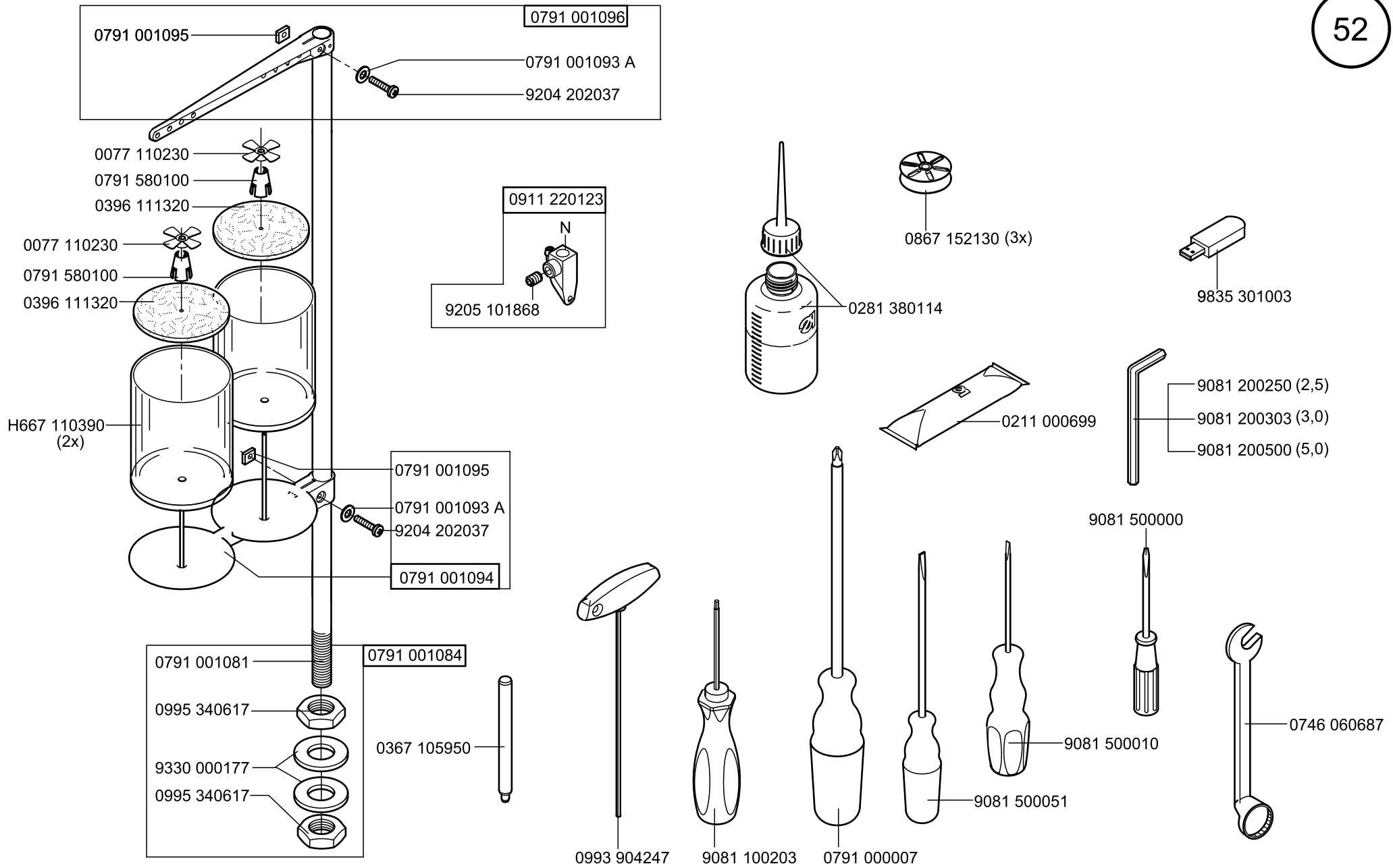
0911 400794





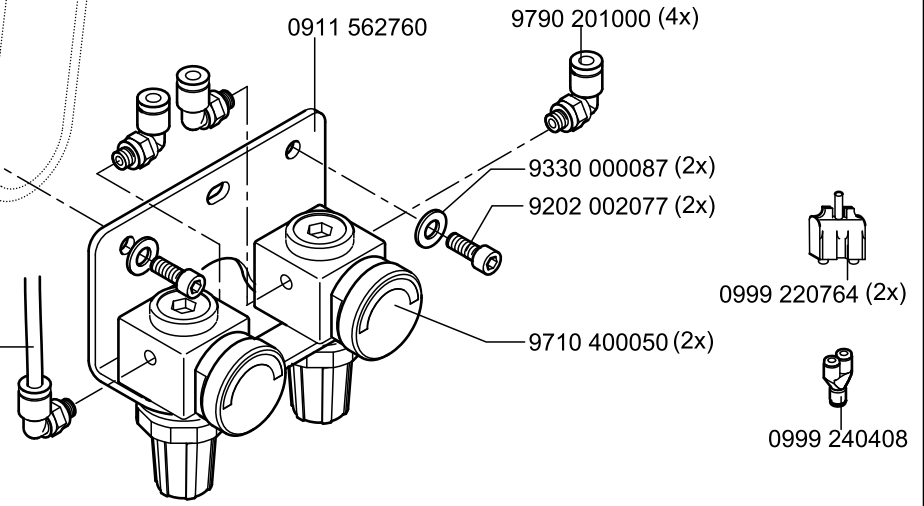
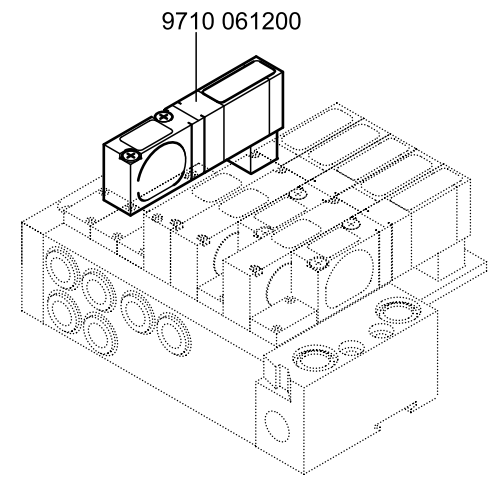
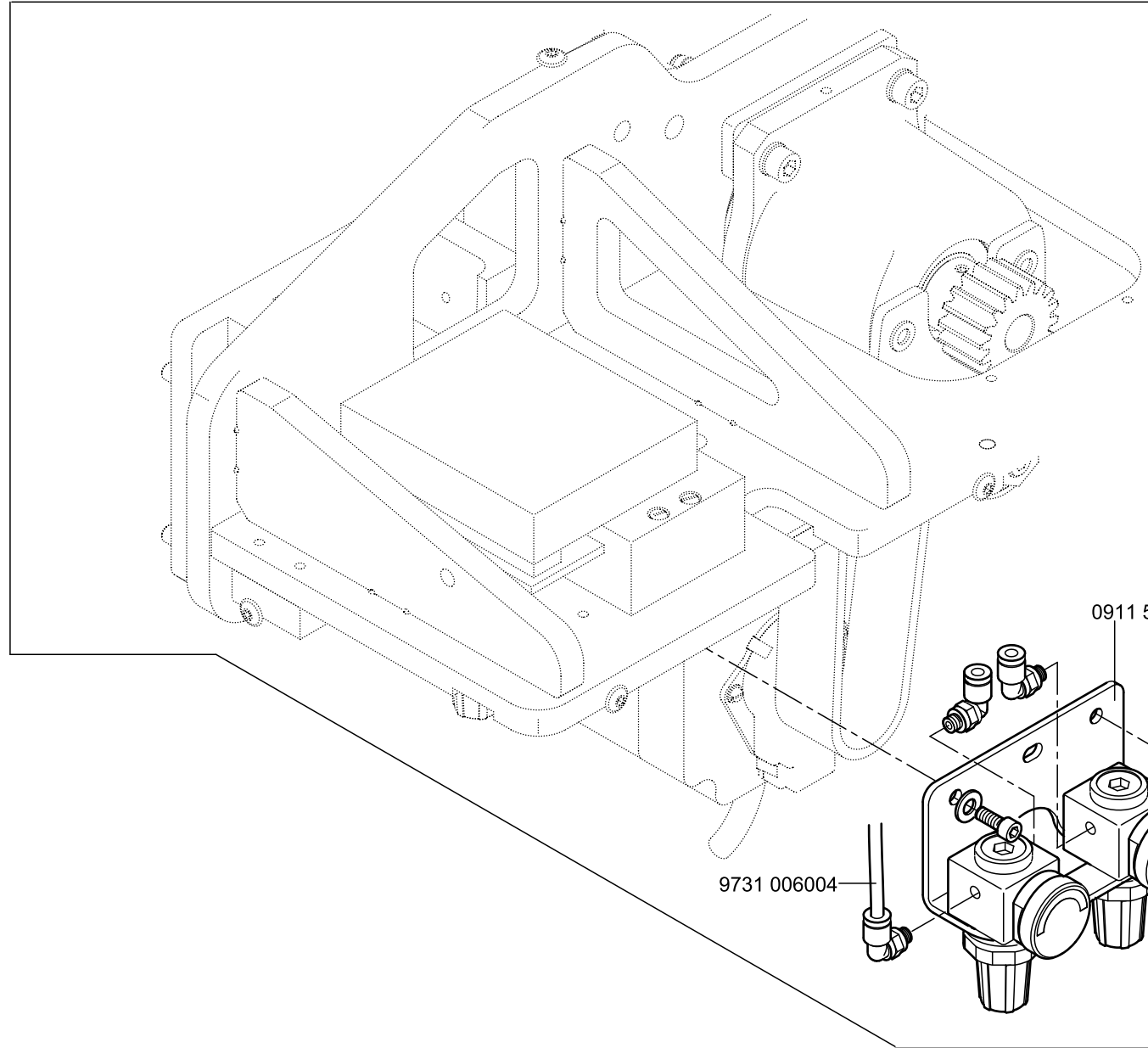


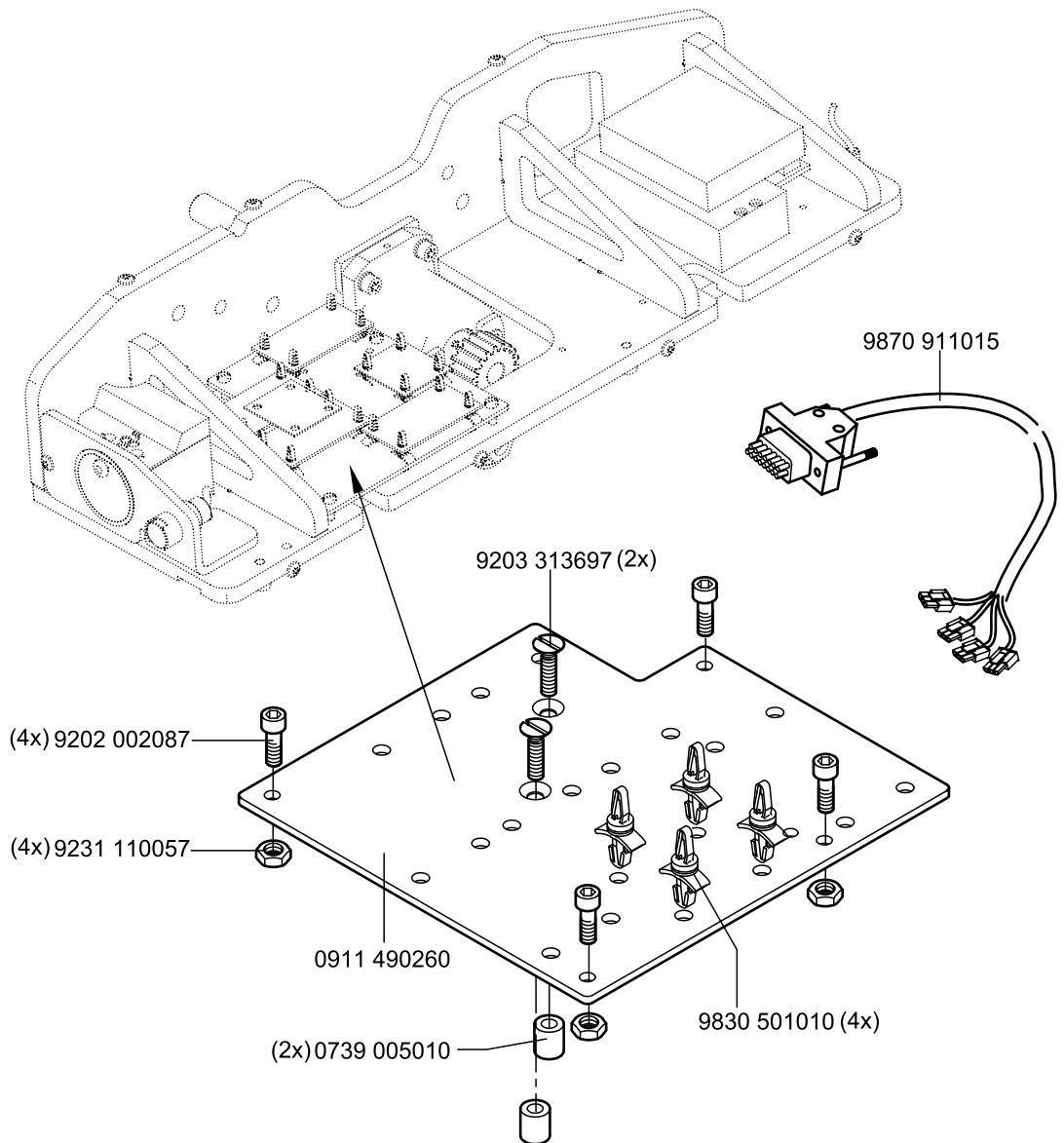
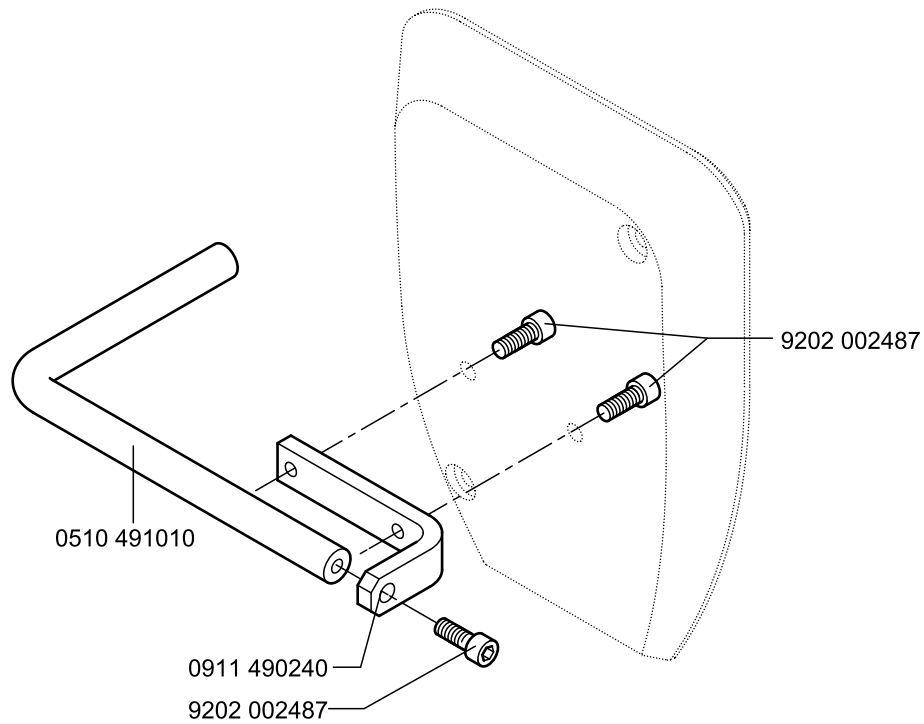




0911 597544

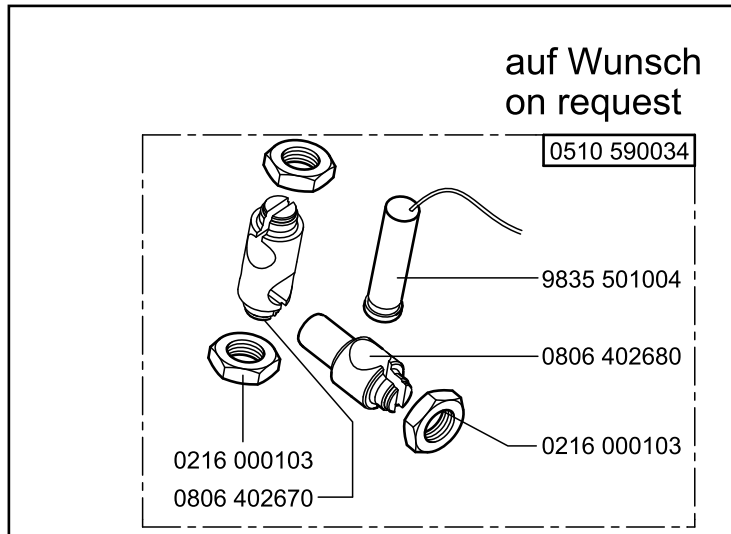
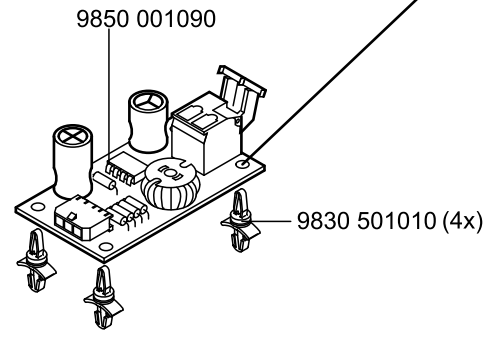
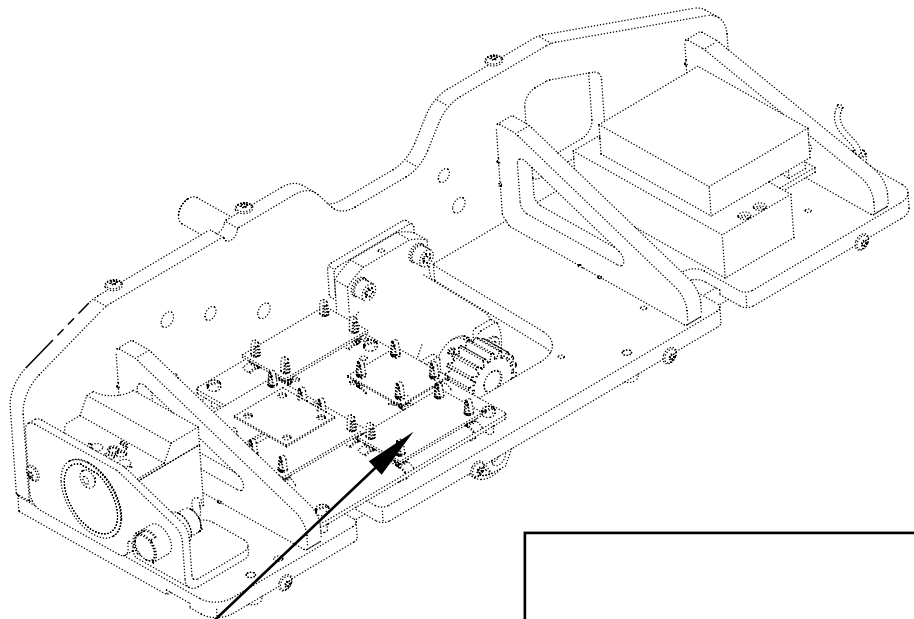
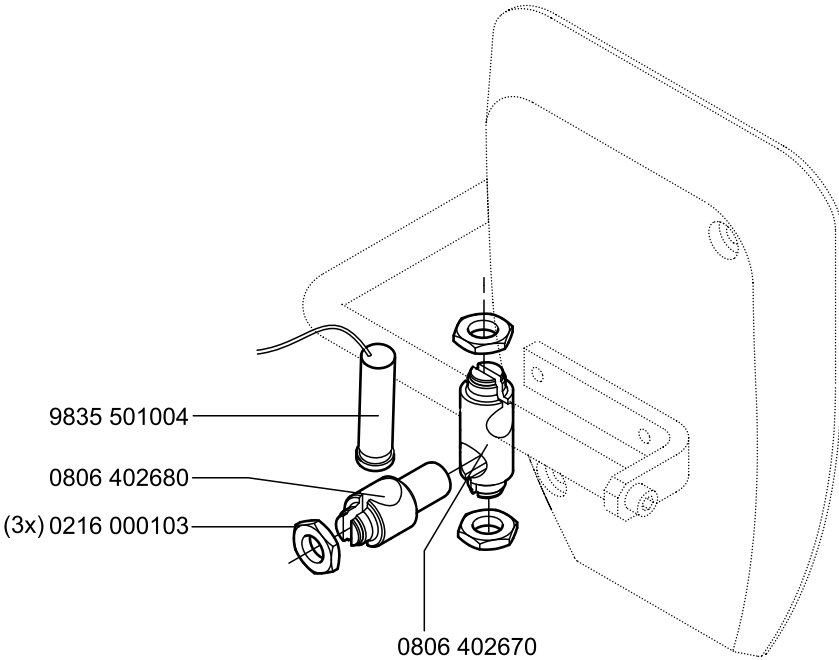
auf Wunsch  
on request

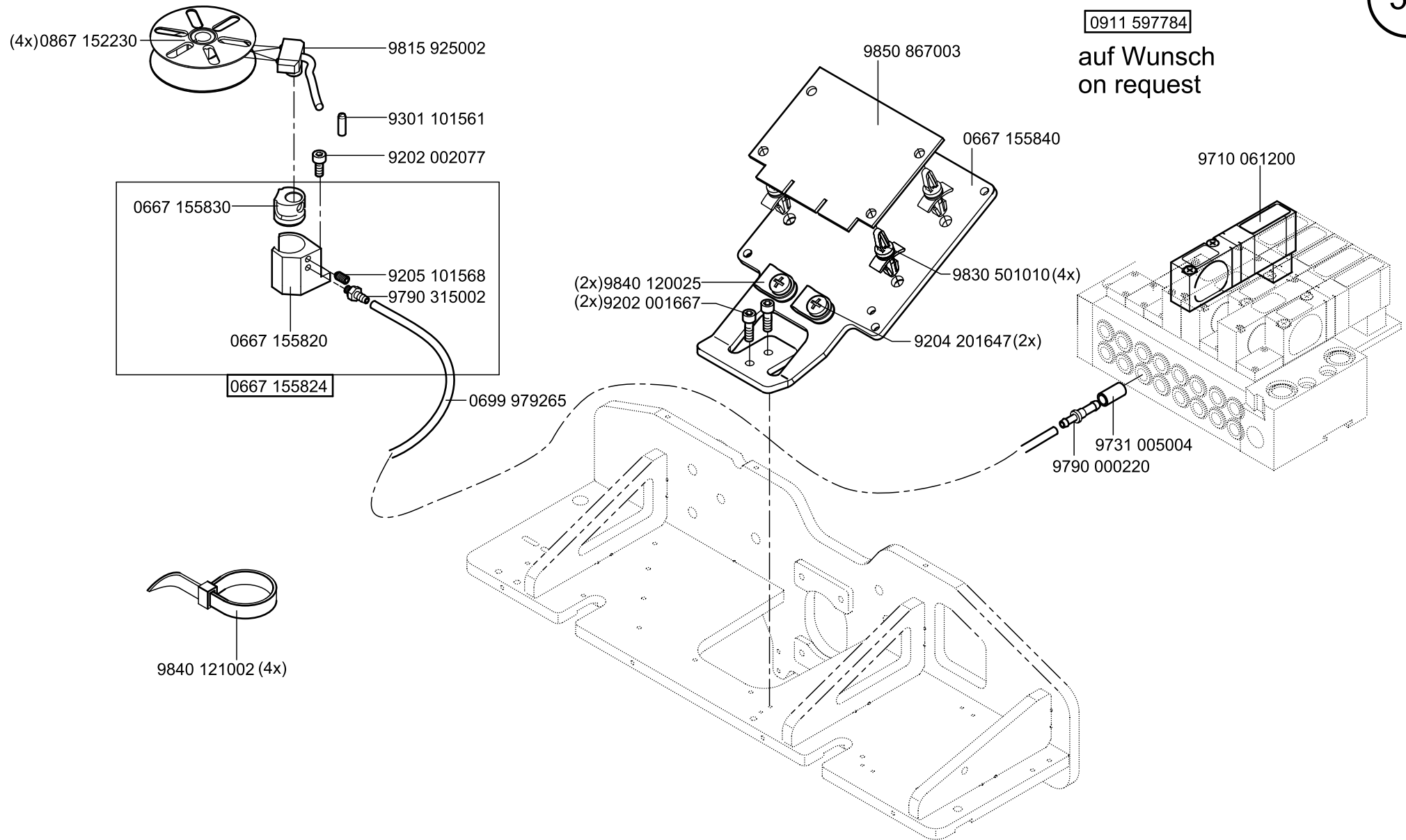


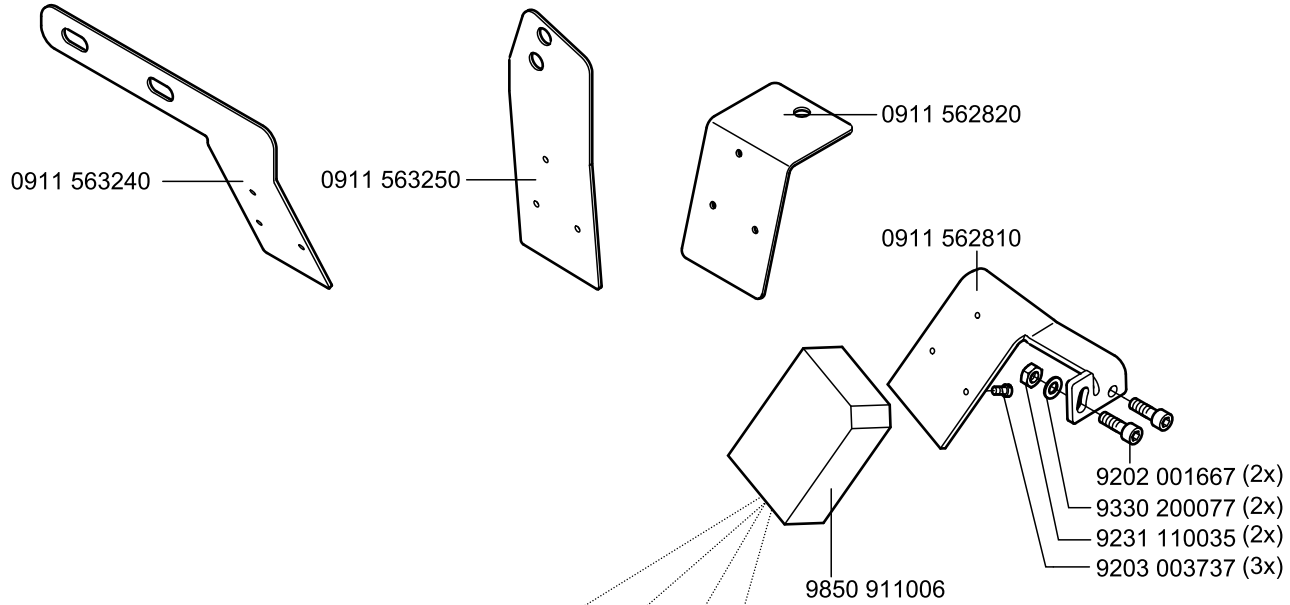


0911 597534

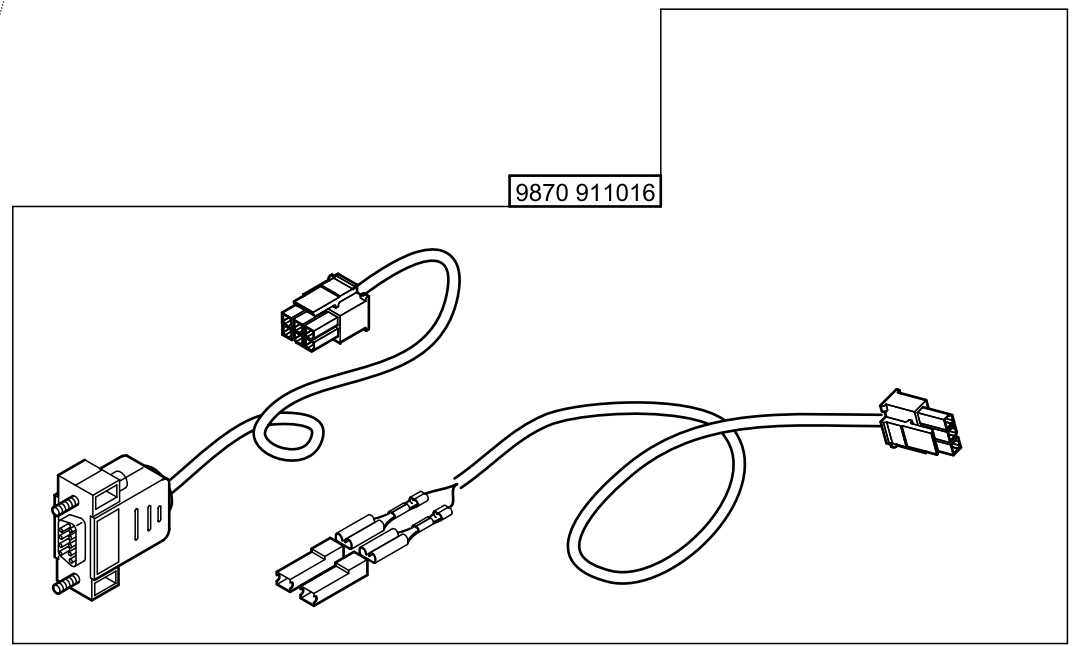
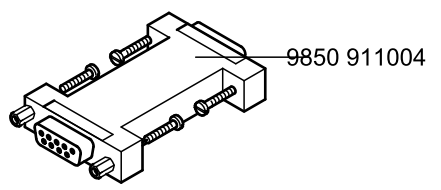
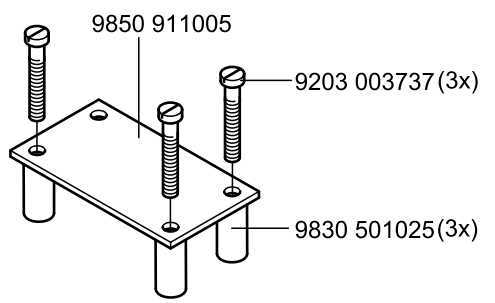
auf Wunsch  
on request

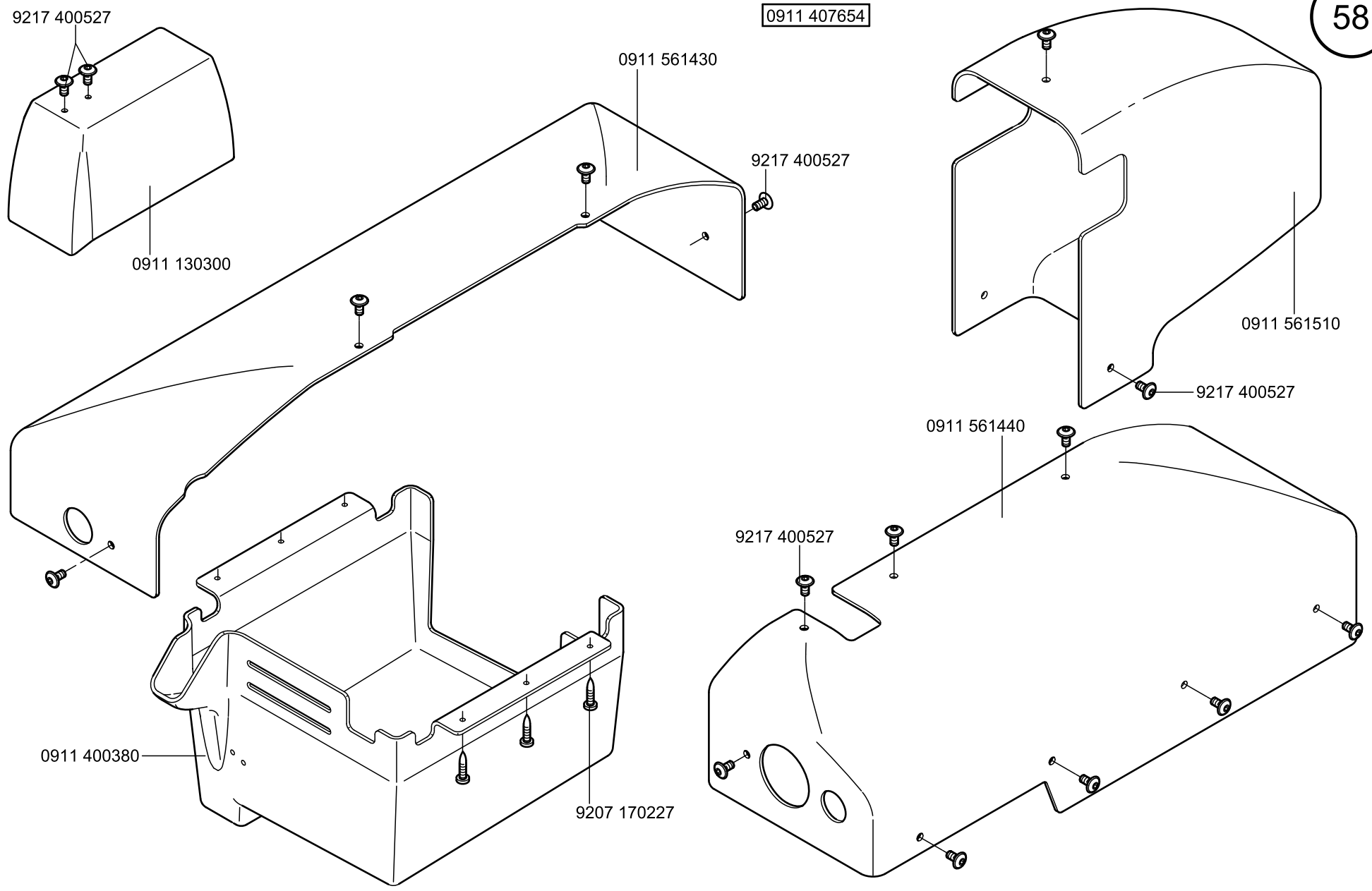






0911 597554  
auf Wunsch  
on request





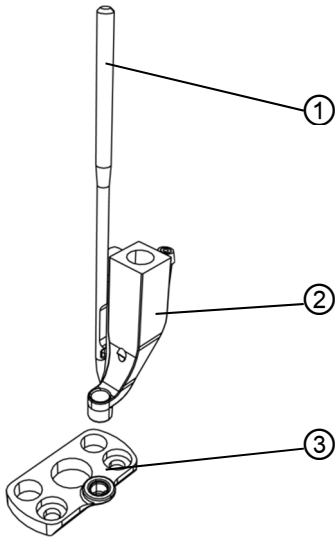
0911 407654

E-Nr. E-No.	Für Unterklassen/For subclasses Verwendungszweck/Use	Teilenummer/Part number	Nadelhalter Needle holder				Stichplatte ③ Throat plate		Haupt-Transporteur Main feed dog				Fuß ② Foot			Greifer ① Hook						
			Nadelabstand/Needle distance [mm]	Nadelhalter/Needle holder	Nadelhalter ,links/Needle holder, left	Nadelhalter, rechts/Needle holder, right	Stichlochgröße/Stitch hole size [mm]	Stichplatte/Throat plate	Schieber, links/Slide, left	Schieber, rechts/Slide, right	Stichlochgröße/Stitch hole size [mm]	Sägeverzahn/Serrated [mm]	Säge-schrägverzahn/Serrated, oblique [mm]	Kreuzverzahn/Cross toothed [mm]	Dachverzahn/Roof-shaped [mm]	Fester Fuß/Foot, rigid	Hüpf-Fuß/Skipping foot	Drückerfuß/Presser foot	Plizfuß/round head foot	Nadelschutz/Needle guard	Nadelsystem/Needle system	Nadel/Needle
E8	-2112010; -2113020  Näheinrichtung für Näharbeiten mit Parallelklammer oder Wechselklammer. Stichplatte mit Stichloch 3,6 mm und Hüpfertfuß, für Nadelstärken 180-230 Nm für schweres Nähgut.  Sewing equipment for sewing tasks with parallel clamp or change-over clamp. Throat plate with a stitch hole size of 3.6 mm and skipping foot, for needle size 180-230 Nm for heavy-weight material.	0911 E00008														0911 220113					794/200	9092 079400 200
E9	-2112010; -2113020  Näheinrichtung für Näharbeiten mit Parallelklammer oder Wechselklammer. Stichplatte mit Stichloch 3,2 mm und Hüpfertfuß, für Nadelstärken 140-180 Nm für mittelschweres Nähgut.  Sewing equipment for sewing tasks with parallel clamp or change-over clamp. Throat plate with a stitch hole size of 3.2 mm and skipping foot, for needle size 140-180 Nm for medium-weight material.	0911 E00009														0911 220033					794/160	9092 079400 160

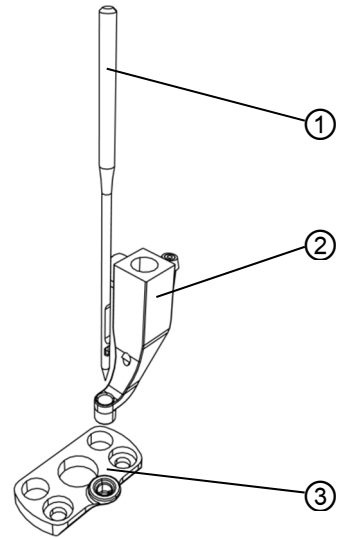


E-Nr. E-No.	Für Unterklassen/For subclasses Verwendungszweck/Use	Teilenummer/Part number	Nadelhalter Needle holder				Stichplatte ③ Throat plate		Haupt-Transporteur Main feed dog				Fuß ② Foot			Greifer ① Hook						
			Nadelabstand/Needle distance [mm]	Nadelhalter/Needle holder	Nadelhalter ,links/Needle holder, left	Nadelhalter, rechts/Needle holder, right	Stichlochgröße/Stitch hole size [mm]	Stichplatte/Throat plate	Schieber, links/Slide, left	Schieber, rechts/Slide, right	Stichlochgröße/Stitch hole size [mm]	Sägeverzahn/Serrated [mm]	Säge-schrägverzahn/Serrated, oblique [mm]	Kreuzverzahn/Cross toothed [mm]	Dachverzahn/Roof-shaped [mm]	Fester Fuß/Foot, rigid	Hüpf-Fuß/Skipping foot	Drückerfuß/Presser foot	Plizfuß/round head foot	Nadelschutz/Needle guard	Nadelsystem/Needle system	Nadel/Needle
E10	-2112010; -2113020  Näheinrichtung für Näharbeiten mit Wechselklammersätzen. Stichplatte mit Stichloch 3,2 mm und Drückerfuß, für Nadelstärken 140-180 Nm für mittelschweres Nähgut.  Sewing equipment for sewing tasks with clamp set change-over clamp. Throat plate with a stitch hole size of 3.2 mm and presser foot, for needle size 140-180 Nm for medium-weight material.	0911 E00010															0911 220063				794/160	9092 079400 160
E12	-2112010; -2113020  Näheinrichtung für Näharbeiten mit Parallelklammer oder Wechselklammer. Stichplatte mit Stichloch 3,6 mm und Hüpf-Fuß, für Nadelstärken 200-250 Nm für schweres Nähgut (für Bausatz Seile 0911 597874).  Sewing equipment for sewing tasks with parallel clamp or change-over clamp. Throat plate with a stitch hole size of 3.6 mm and skipping foot, for needle size 180-230 Nm for heavy-weight material (for kit ropes 0911 597874).	0911 E00012														0911 220143					794/230	9092 079400 230S

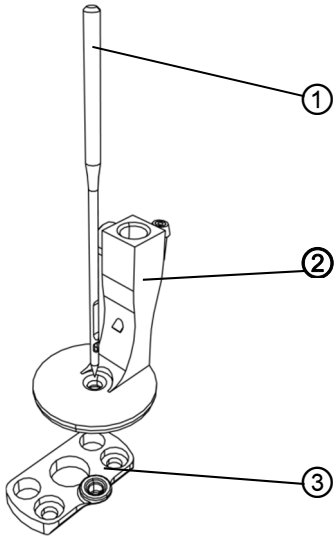
E8



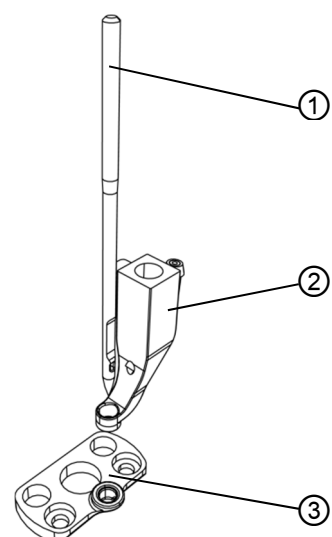
E9

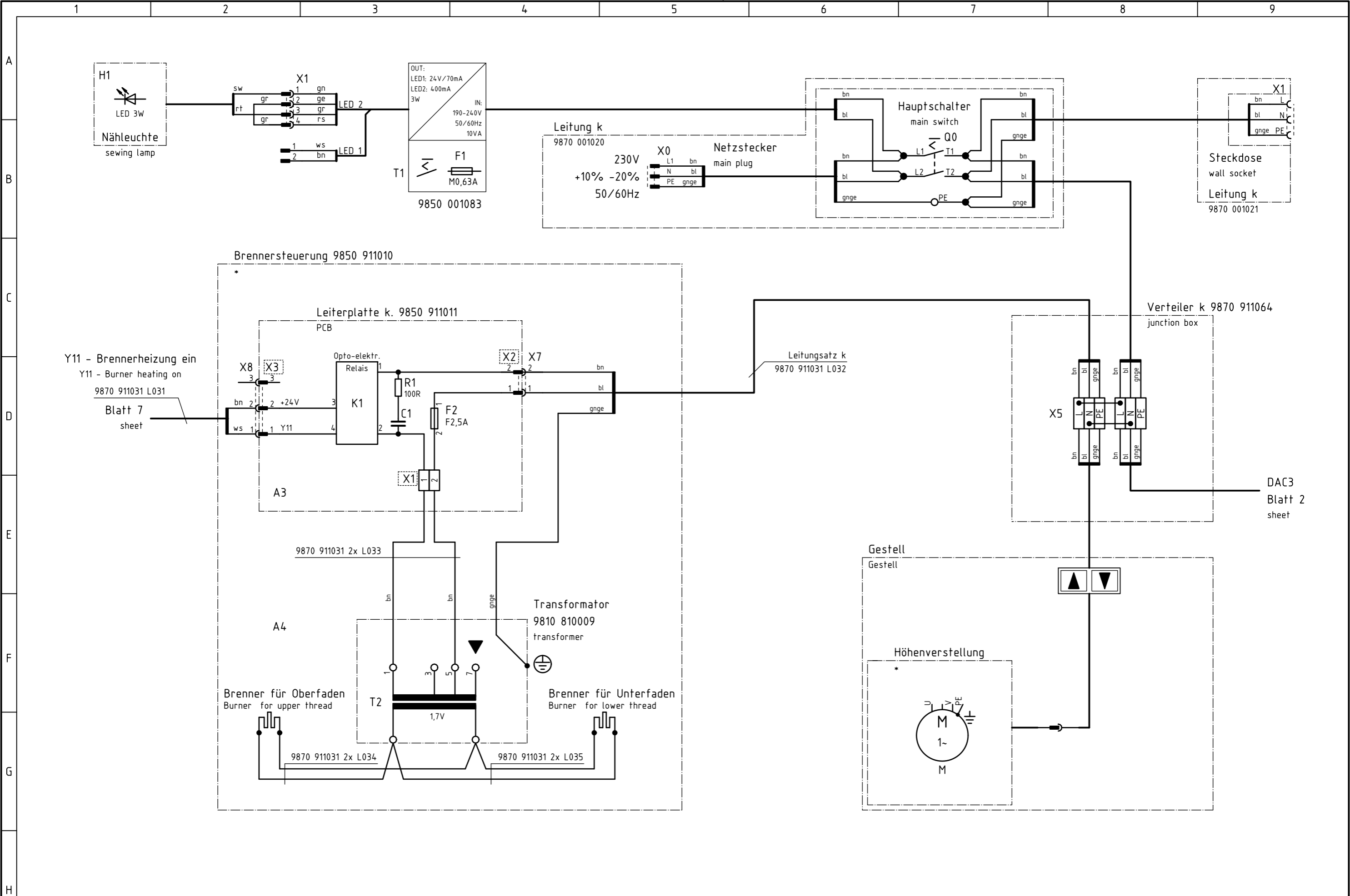


E10



E12





c		Datum	2016-06-03
b		Bearb.	Isaak
a		Geprüft	
Änd.	Datum	Name	Norm

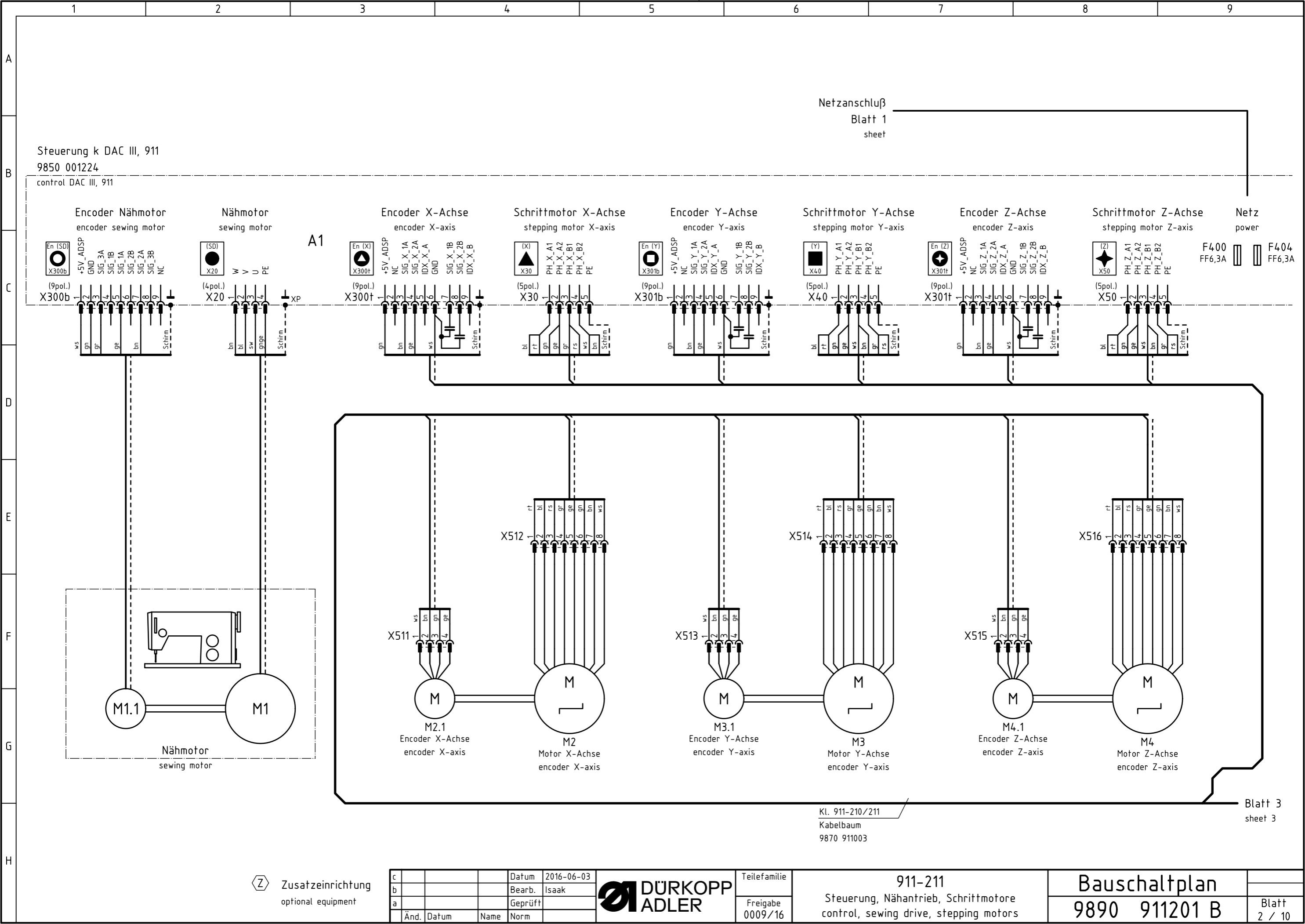


Teilfamilie	911-211
Freigabe	0009/16

911-211  
Netzverteilung, Brenner

Bauschaltplan  
9890 911201 B

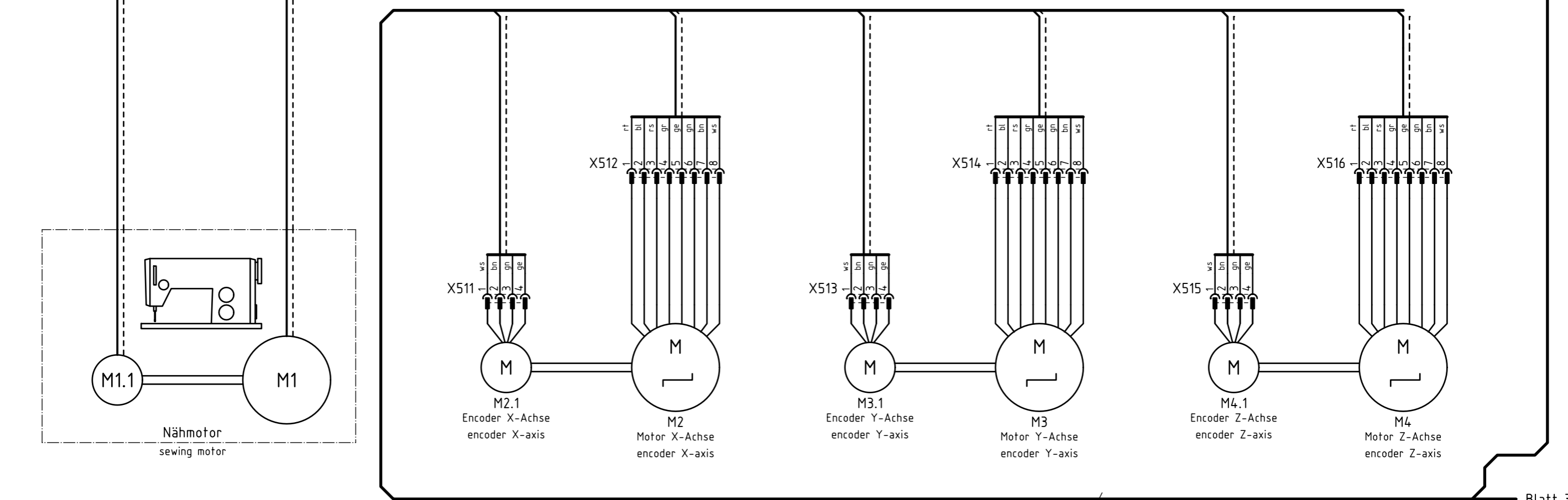
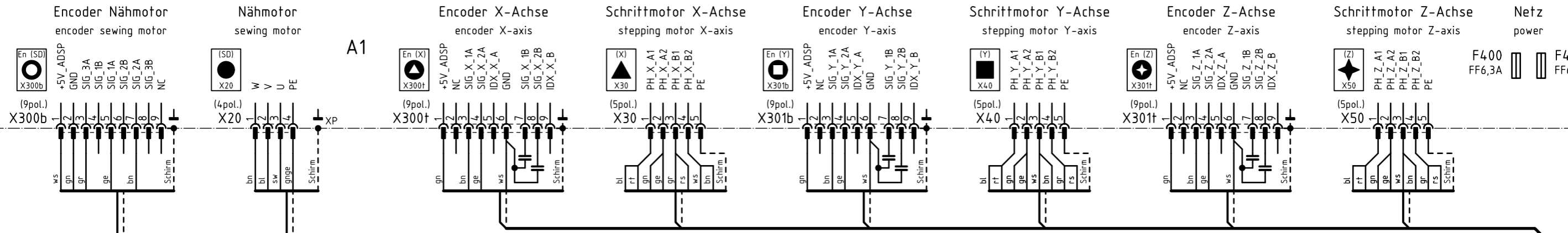
Blatt  
1 / 10



Steuerung k DAC III, 911  
9850 001224

control DAC III, 911

Netzanschluß  
Blatt 1  
sheet



Kl. 911-210/211  
Kabelbaum  
9870 911003

Blatt 3  
sheet 3

Zusatzeinrichtung  
optional equipment

c			Datum	2016-06-03
b			Bearb.	Isaak
a			Geprüft	
Änd.	Datum	Name	Norm	



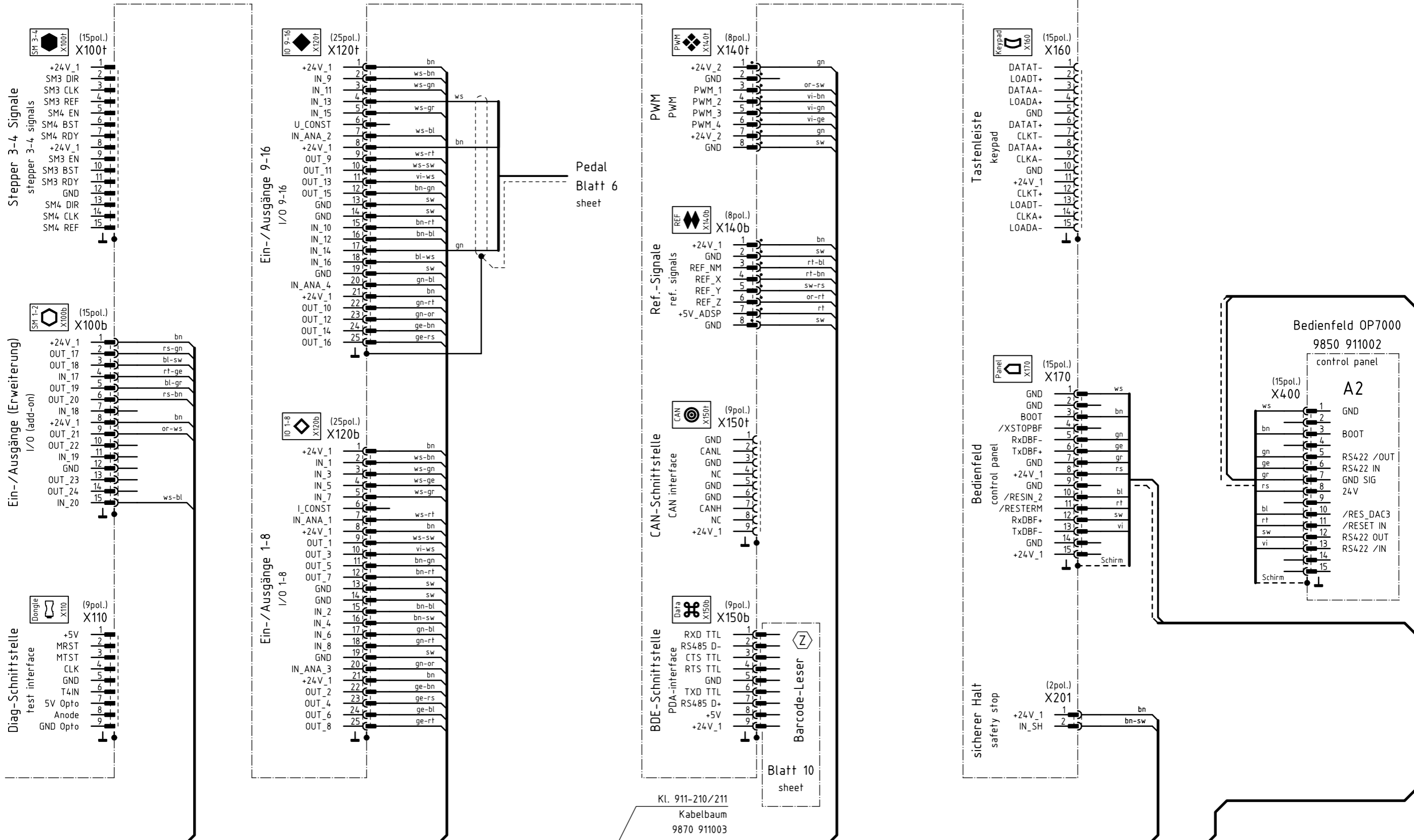
Teilefamilie	911-211
Freigabe	0009/16

911-211  
Steuerung, Nähtrieb, Schrittmotore  
control, sewing drive, stepping motors

Bauschaltplan  
9890 911201 B

Blatt  
2 / 10

A1



Kodierung coding Zusatzeinrichtung optional equipment

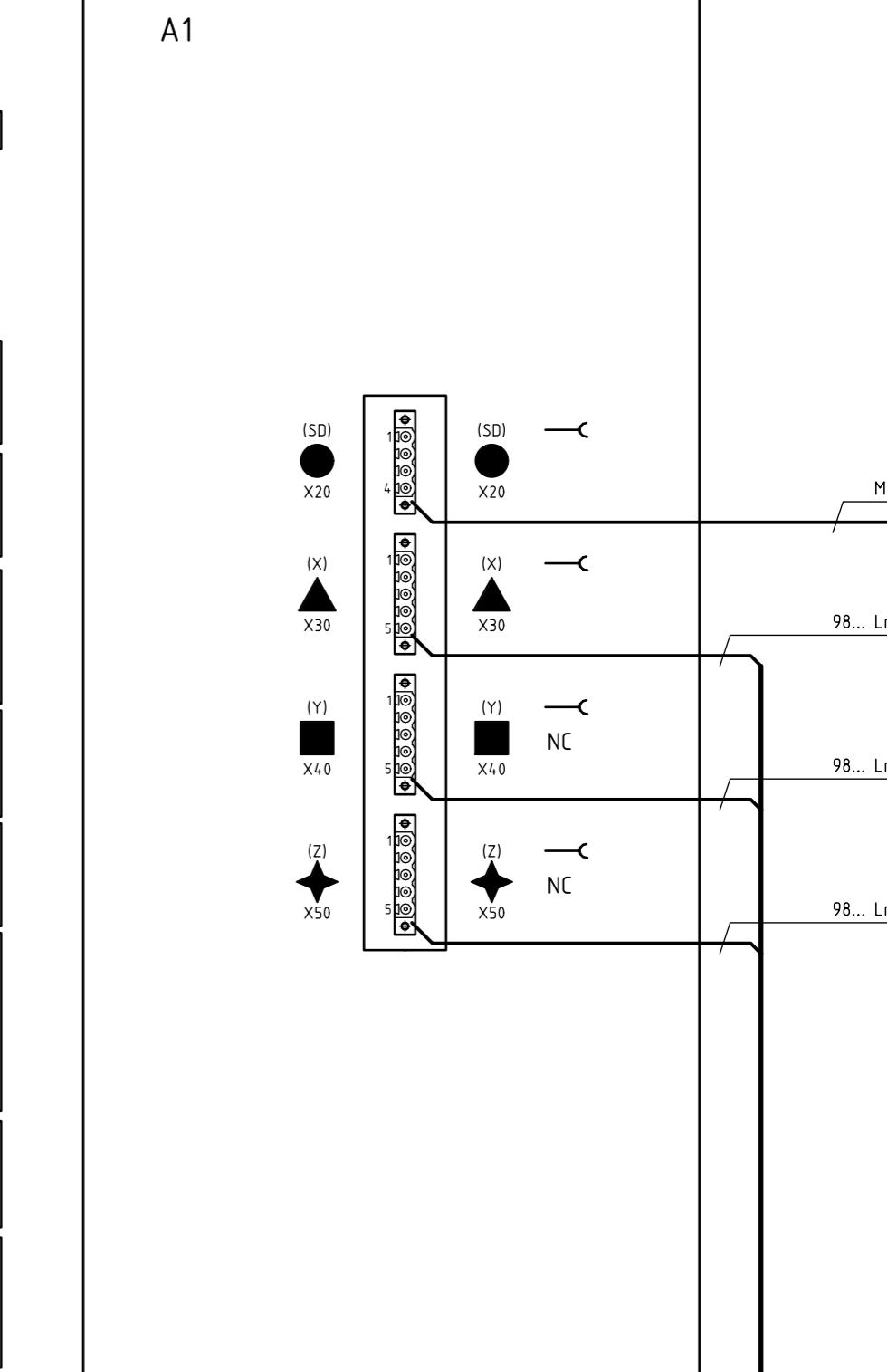
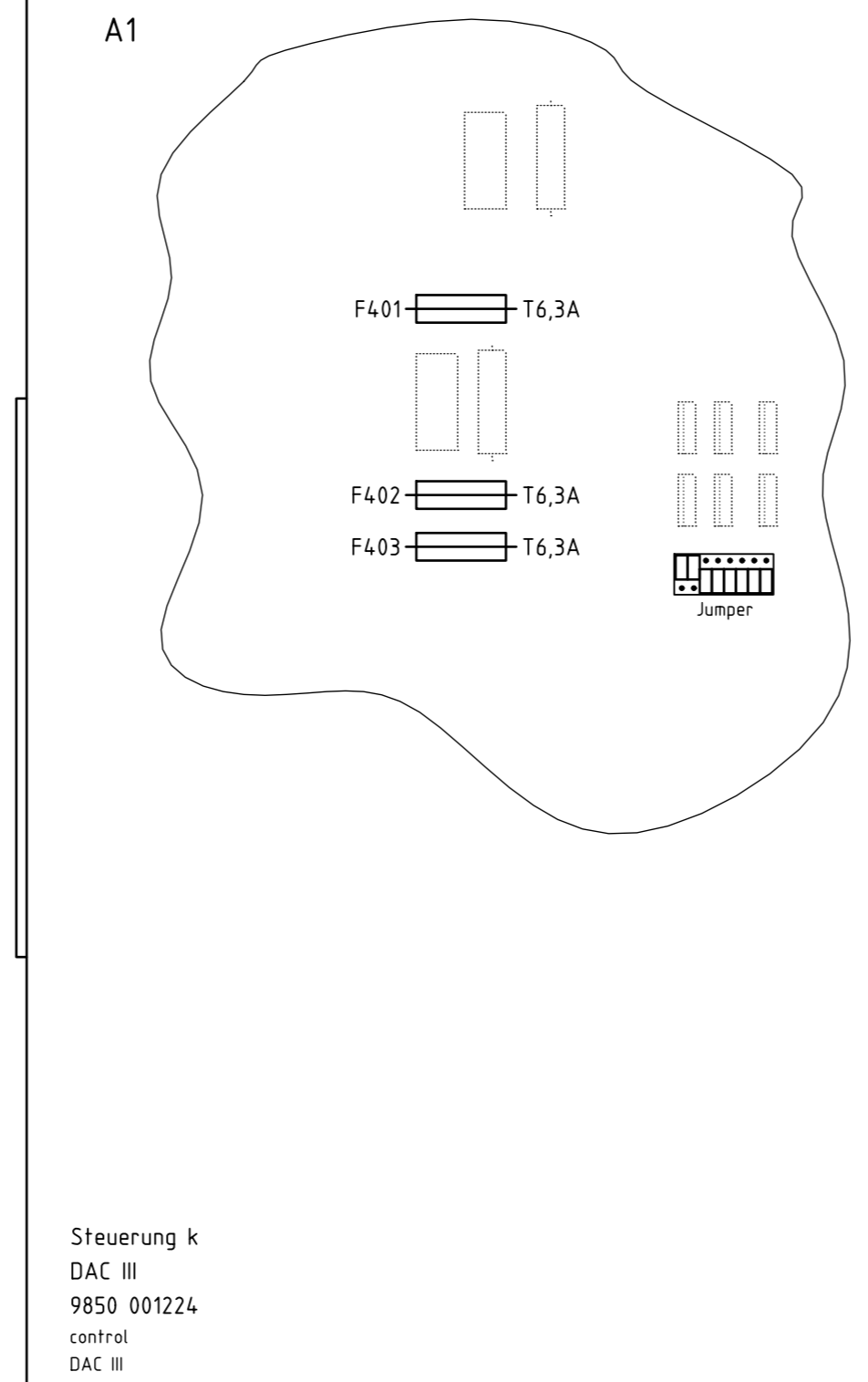
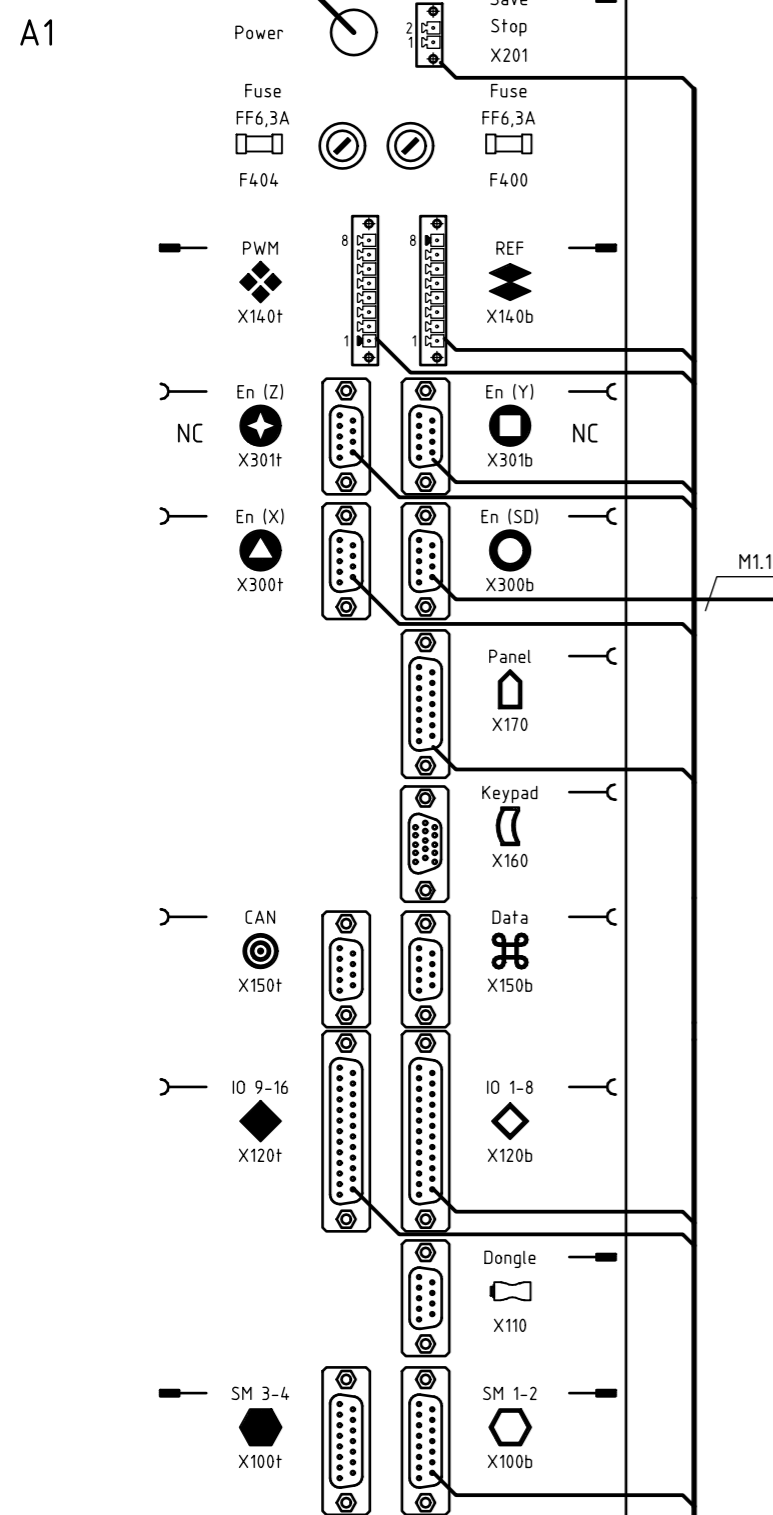
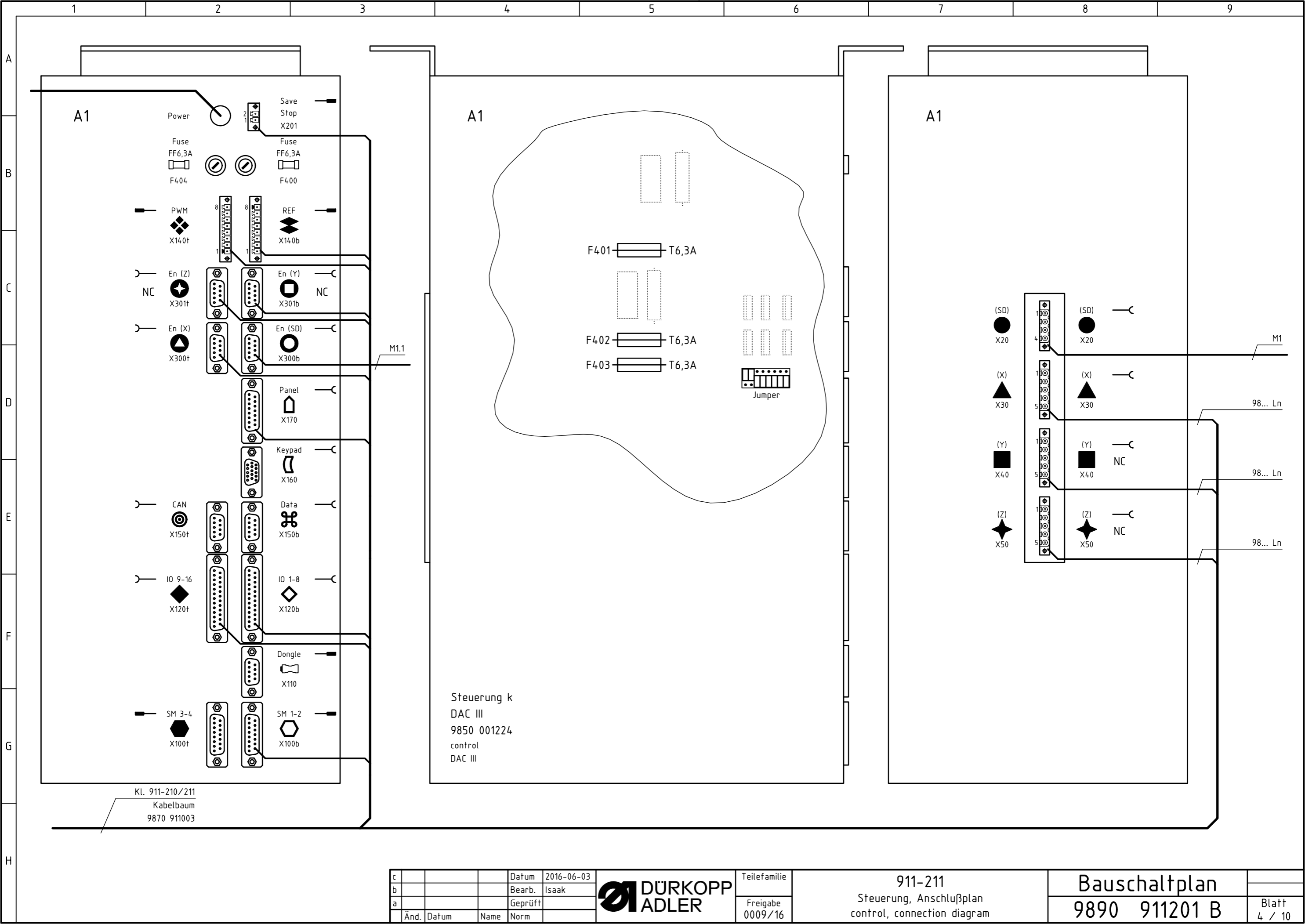
c			Datum	2016-06-03
b			Bearb.	Isaak
a			Geprüft	
Änd.	Datum	Name	Norm	



Teilefamilie  
Freigabe  
0009/16

911-211  
I/O, PWM, Ref.-Signale, Bedienfeld  
I/O, PWM, ref.-signals, control panel

Bauschaltplan  
9890 911201 B

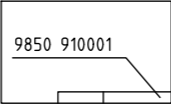


Kl. 911-210/211  
Kabelbaum  
9870 911003

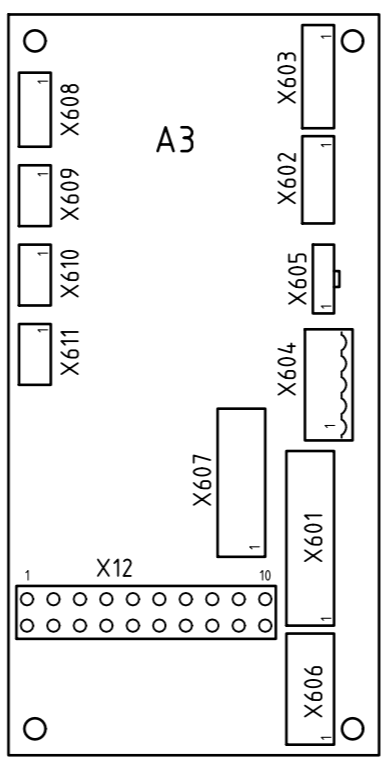
c			Datum	2016-06-03		Teilefamilie	911-211	Bauschaltplan	
b			Bearb.	Isaak		Freigabe	Steuerung, Anschlußplan		9890 911201 B
a			Geprüft			0009/16	control, connection diagram	4 / 10	
	Änd.	Datum	Name	Norm					

Leiterplatte k 9850 910001

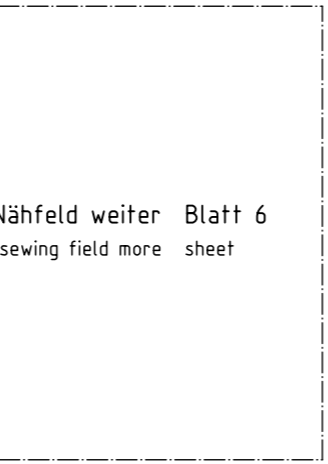
PCB



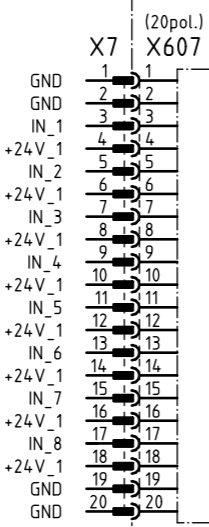
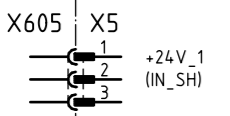
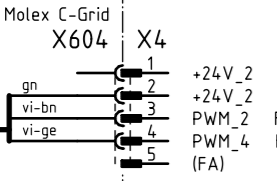
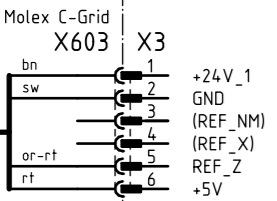
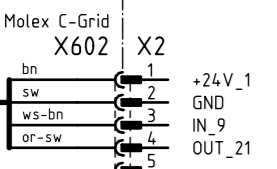
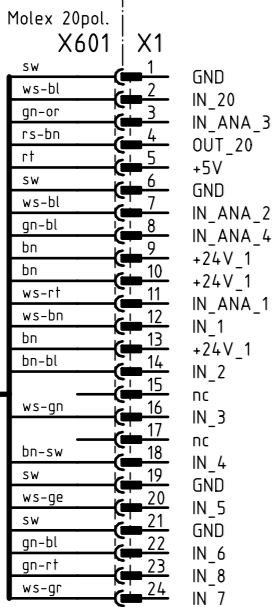
A3



A3

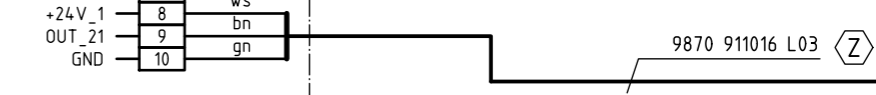
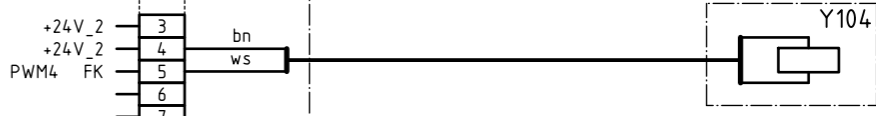
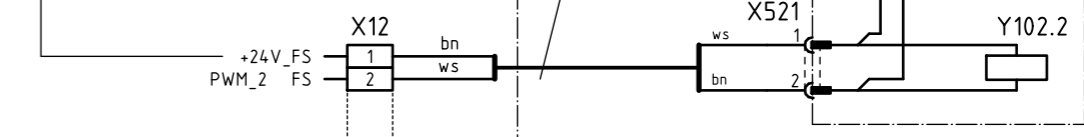
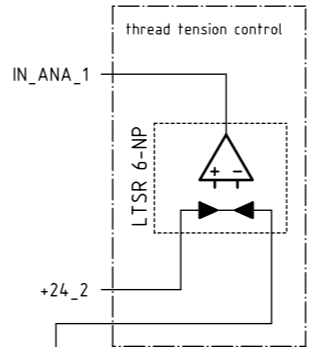
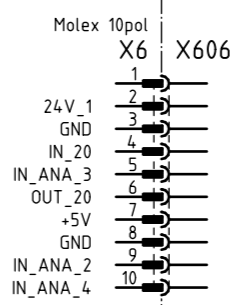
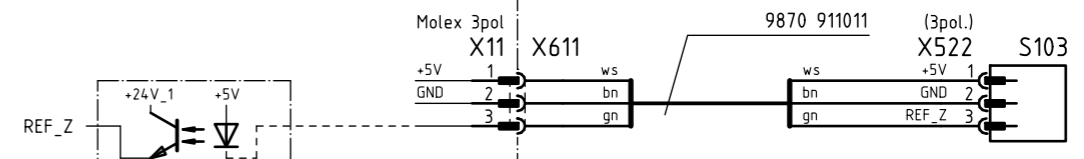
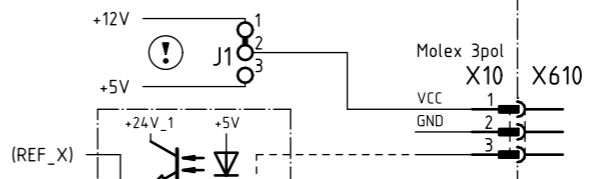
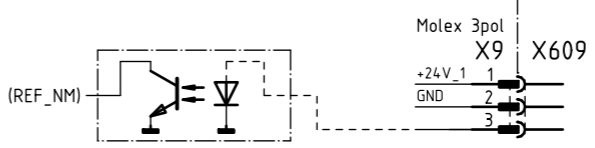
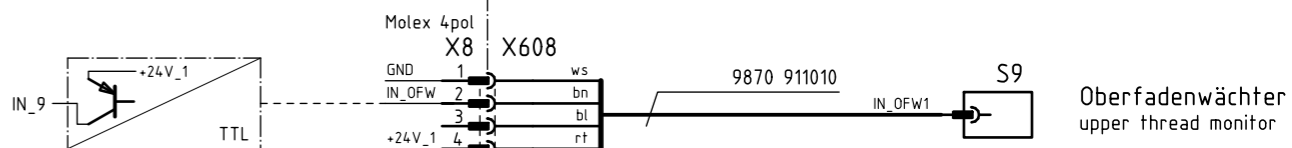


Nähfeld weiter Blatt 6  
sewing field more sheet



Kl. 911-210/211  
Kabelbaum  
9870 911003

Blatt 3  
sheet 3



Blatt 6  
sheet 6

! Konfiguration beachten!  
observe the configuration!

Zusatzeinrichtung  
optional equipment

c			Datum	2016-06-03
b			Bearb.	Isaak
a			Geprüft	
	Änd.	Datum	Name	Norm

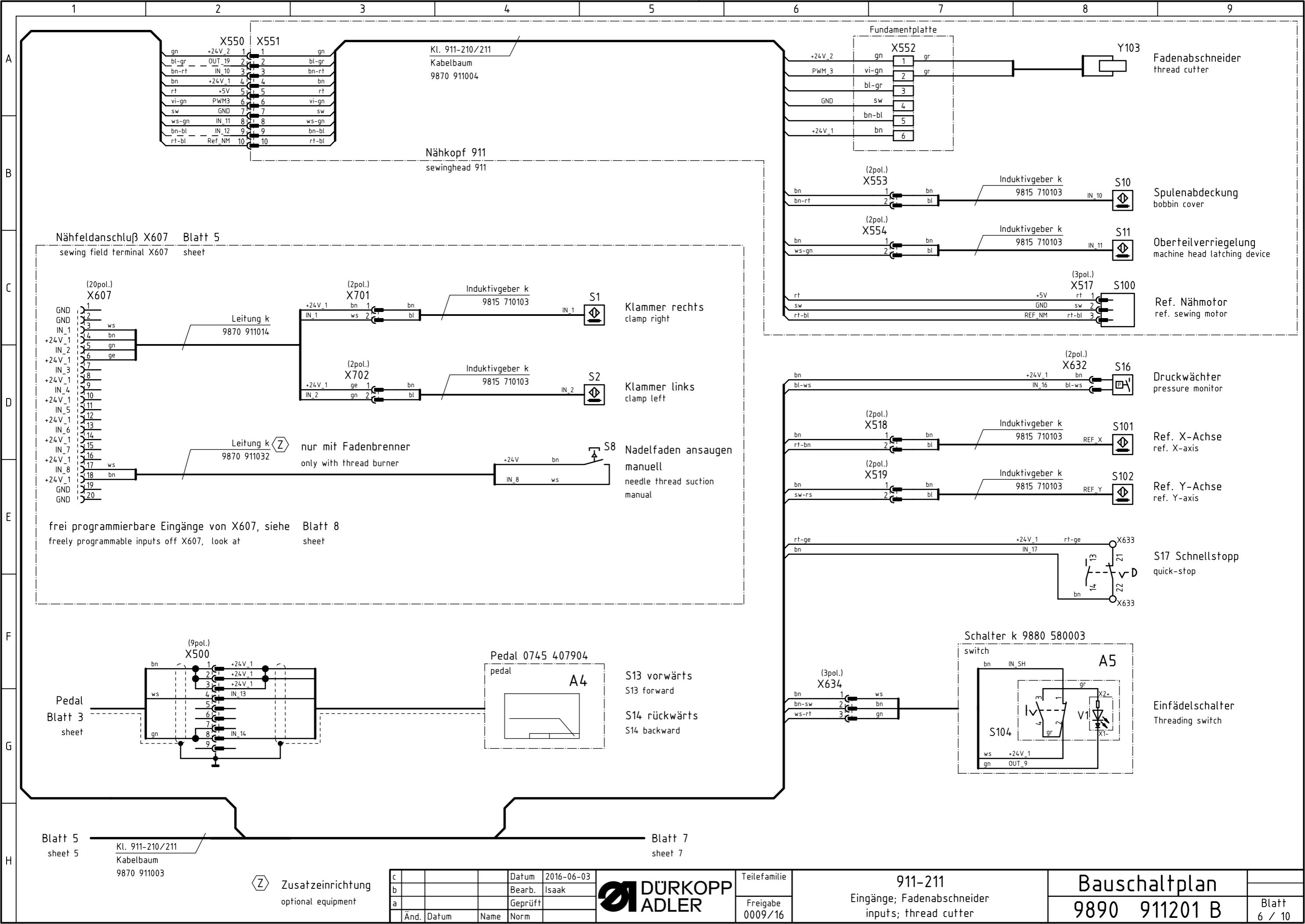


Teilefamilie  
Freigabe  
0009/16

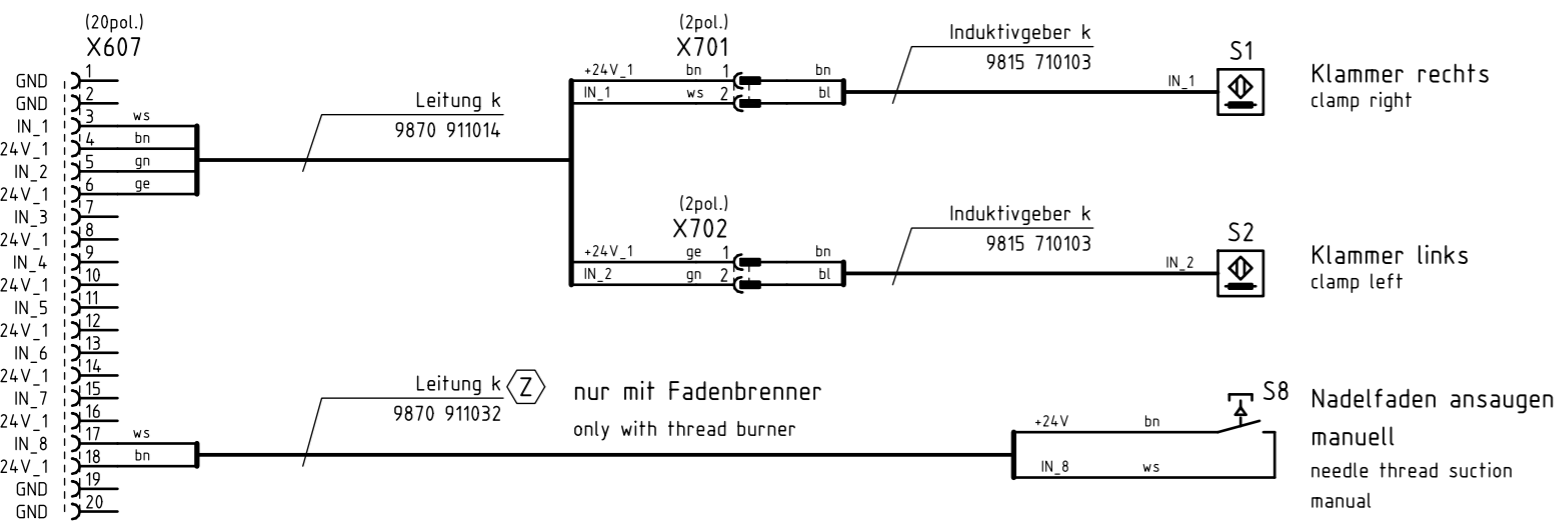
911-211  
Leiterplatte  
PCB

Bauschaltplan  
9890 911201 B

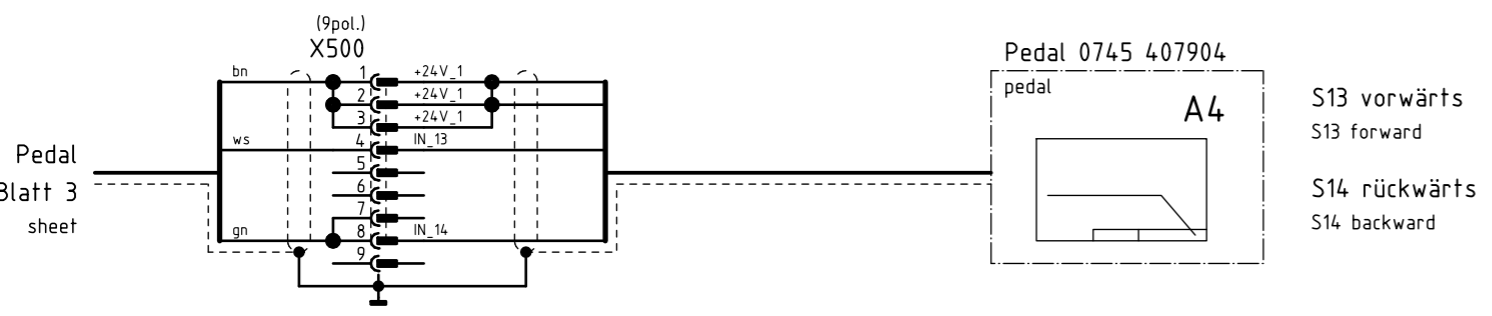
Blatt  
5 / 10



Nähfeldanschluß X607 Blatt 5  
sewing field terminal X607 sheet



frei programmierbare Eingänge von X607, siehe Blatt 8  
freely programmable inputs off X607, look at sheet



Blatt 5 sheet 5  
Kl. 911-210/211  
Kabelbaum  
9870 911003

Blatt 7 sheet 7

Zusatzeinrichtung  
optional equipment

c			Datum	2016-06-03
b			Bearb.	Isaak
a			Geprüft	
Änd.	Datum	Name	Norm	

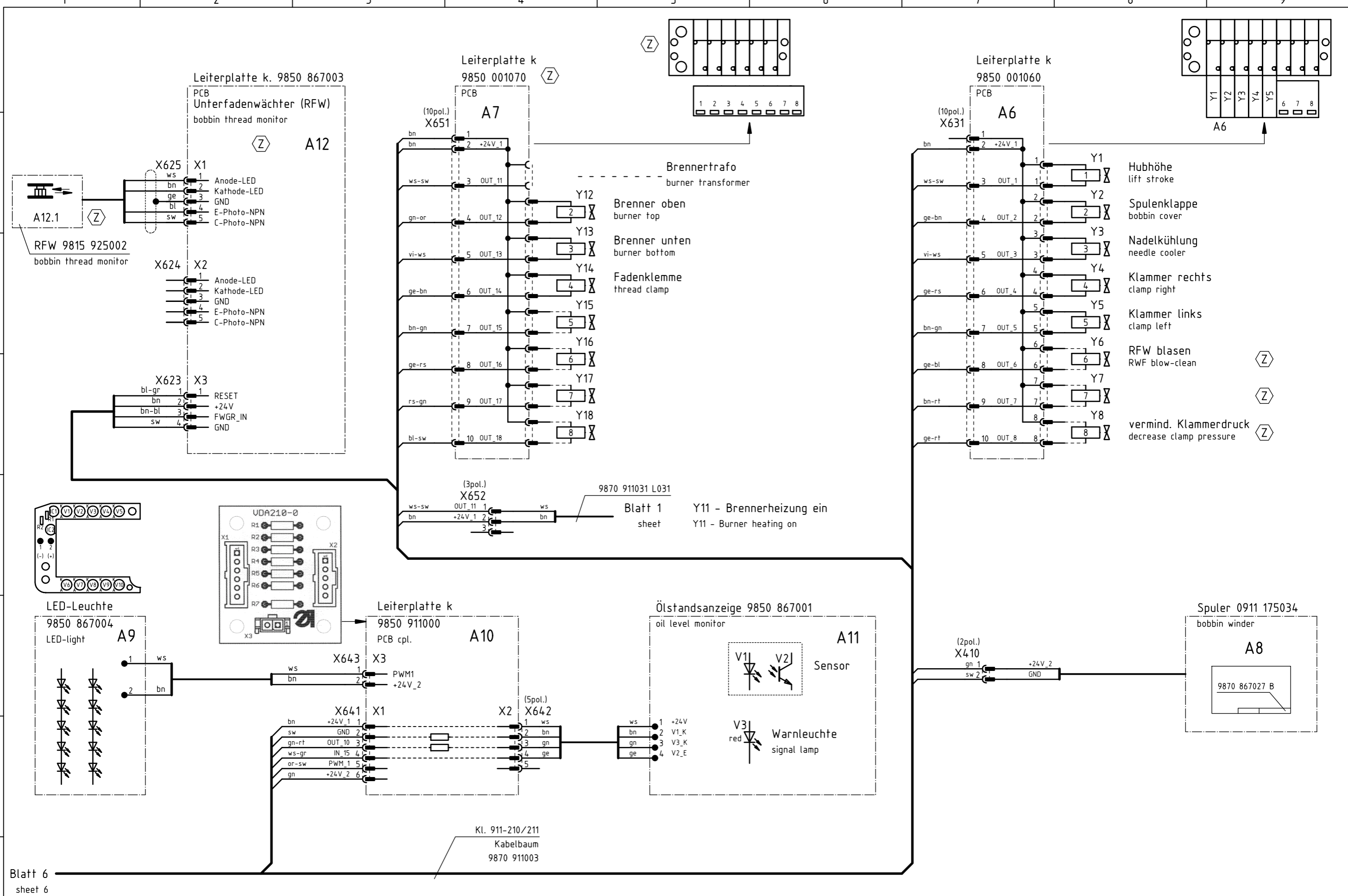


Teilefamilie	911-211
Freigabe	0009/16

911-211  
Eingänge; Fadenabschneider  
inputs; thread cutter

Bauschaltplan  
9890 911201 B





Blatt 6  
sheet 6

Zusatzeinrichtung  
optional equipment

c		Datum	2016-06-03
b		Bearb.	Isaak
a		Geprüft	
Änd.	Datum	Name	Norm



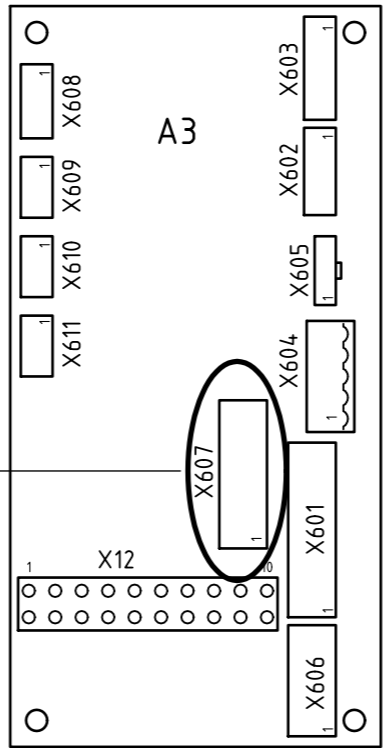
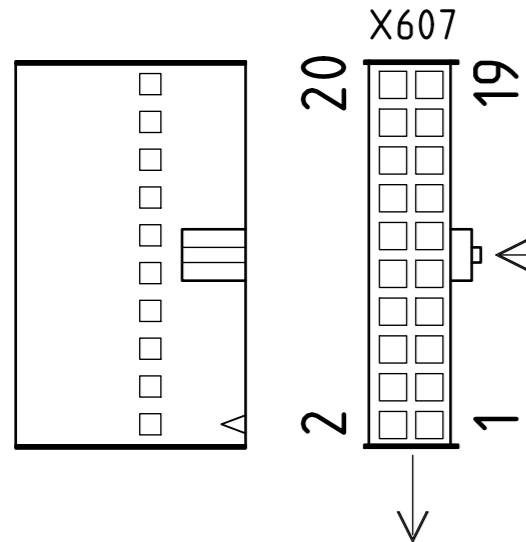
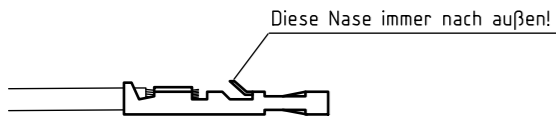
Teilefamilie	911-211
Freigabe	0009/16

911-211  
Ausgänge, Ölstandsanzeige, LED-Leuchte  
output, oil level monitor, LED-light

Bauschaltplan  
9890 911201 B

Blatt  
7 / 10

# frei programmierbare Eingänge

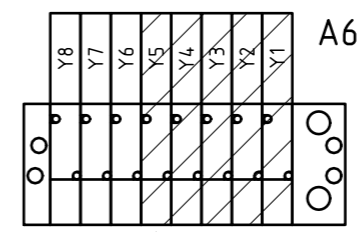


Blatt 6  
sheet

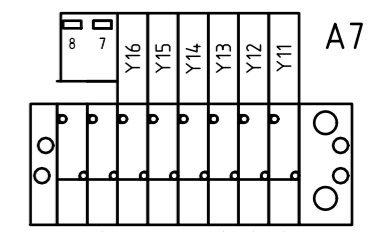
X607	
1	GND GND (-0V) - zusätzlicher Anschluß für 3-Draht-Sensoren (z.B. Lichtschranke)
2	GND GND (-0V) - zusätzlicher Anschluß für 3-Draht-Sensoren (z.B. Lichtschranke)
3	S1
4	+24V Klammer rechts (Standard)
5	S2
6	+24V Klammer links (Standard)
7	S3
8	+24V frei programmierbar
9	S4
10	+24V frei programmierbar
11	S5
12	+24V frei programmierbar
13	S6
14	+24V frei programmierbar
15	S7
16	+24V frei programmierbar
17	S8
18	+24V frei programmierbar
19	GND GND (-0V) - zusätzlicher Anschluß für 3-Draht-Sensoren (z.B. Lichtschranke)
20	GND GND (-0V) - zusätzlicher Anschluß für 3-Draht-Sensoren (z.B. Lichtschranke)

# frei programmierbare Ausgänge

Magnetventile 8er-Block  
linke Konsole  
(Standard)



Magnetventile 6er-Block  
rechte Konsole  
(Zusatzbaugruppe)



Standard Ausgänge:

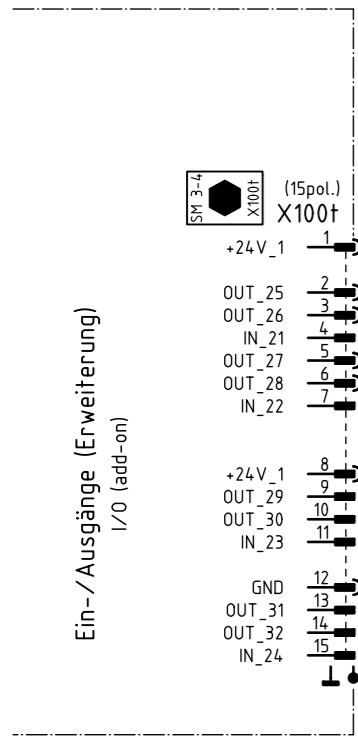
- Y1 Hubhöhe
- Y2 Spulenklappe
- Y3 Nadelkühlung
- Y4 Klammer rechts
- Y5 Klammer links

frei programmierbare Ausgänge:

- Y6 (RFW blasen)  $\text{Z}$
- Y7
- Y8 (vermind. Klammerdruck)  $\text{Z}$

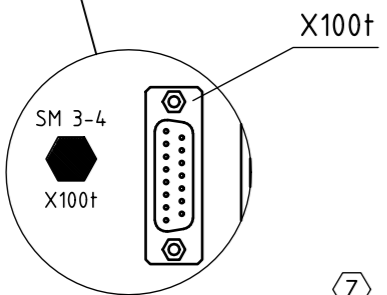
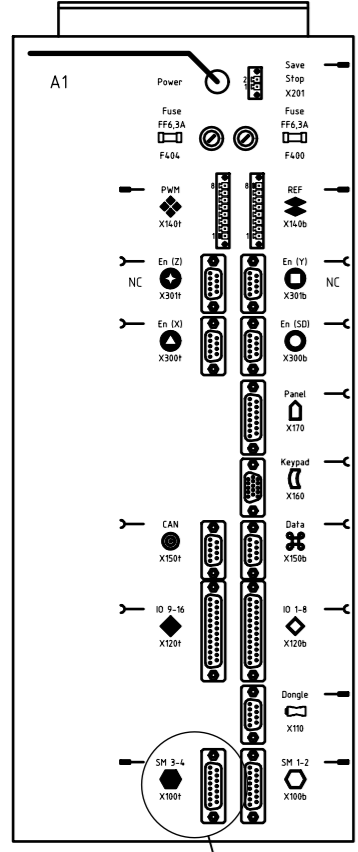
Erweiterung-  
frei programmierbare Ausgänge:

- Y11
- Y12
- Y13
- Y14
- Y15
- Y16
- Y17 nur ab Kabelbaum 9870 911003
- Y18 nur ab Kabelbaum 9870 911003



Ein-/Ausgänge (Erweiterung)  
I/O (add-on)

	KL.911-210-xx20	KL.911-210-6055
(*1)	9870 911015	9870 911062



X100t

Zusatzeinrichtung  
optional equipment

c		Datum	2016-06-03
b		Bearb.	Isaak
a		Geprüft	
Änd.	Datum	Name	Norm



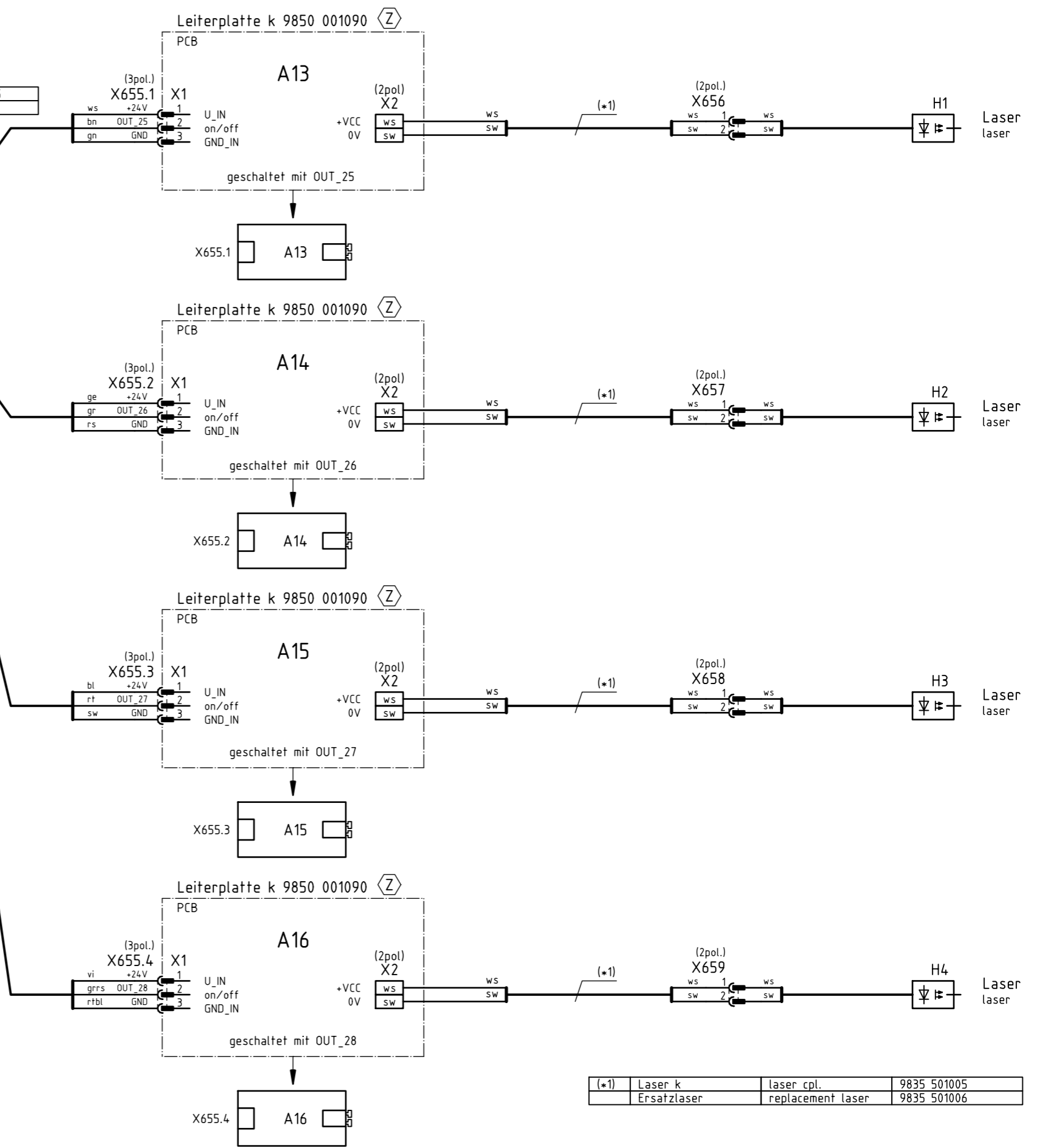
Teilefamilie	911-211
Freigabe	0009/16

911-211  
Lasermarkierungsleuchten  
laser beam marker

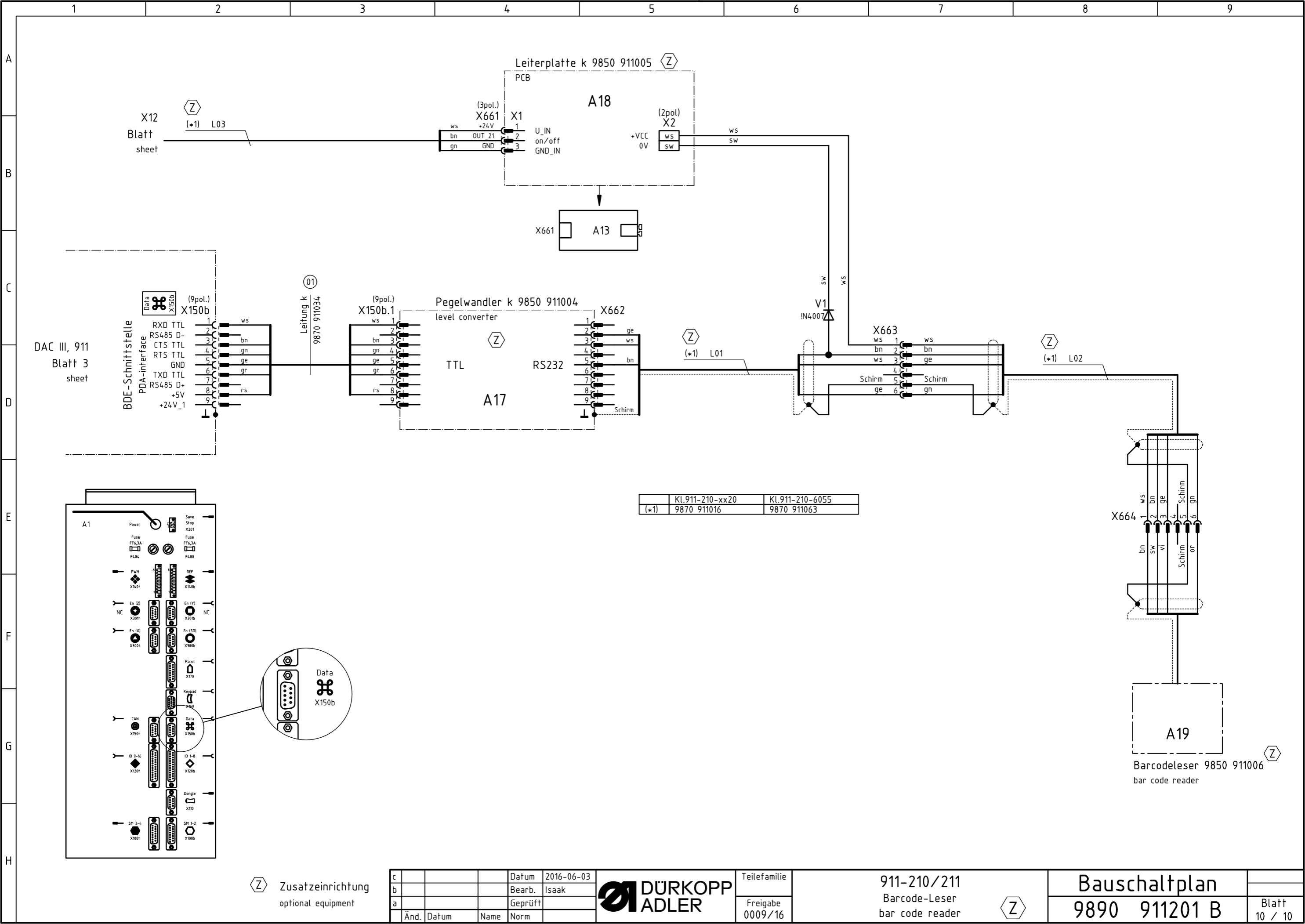


Bauschaltplan  
9890 911201 B

Blatt  
9 / 10



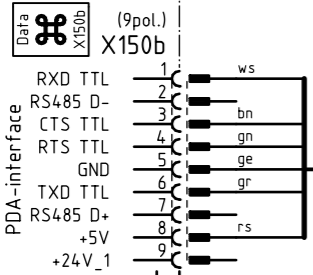
(*1)	Laser k	laser cpl.	9835 501005
	Ersatzlaser	replacement laser	9835 501006



DAC III, 911  
Blatt 3  
sheet

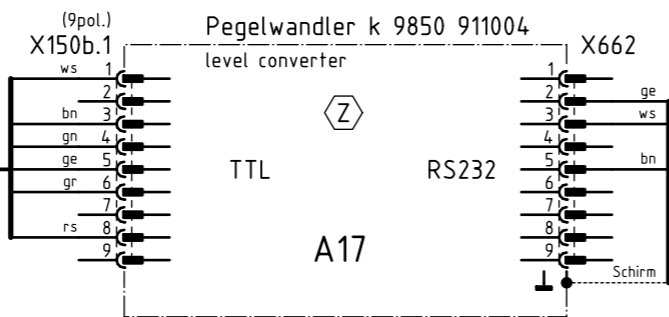
X12  
Blatt  
sheet

BDE-Schnittstelle  
PDA-interface

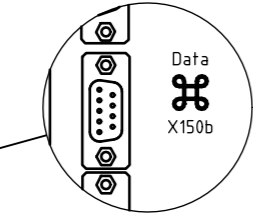
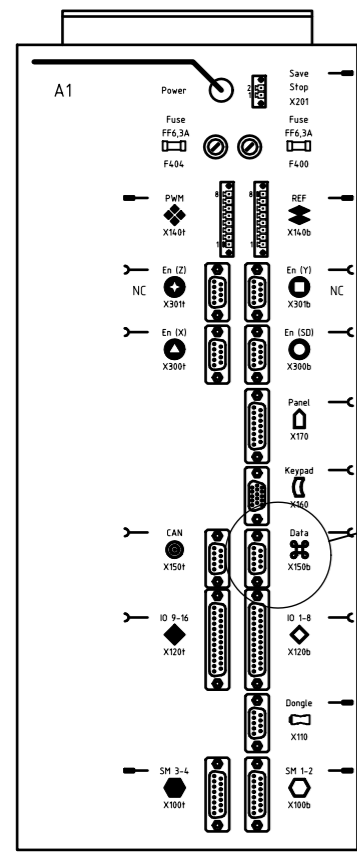


Leitung k  
9870 911034

Pegelwandler k 9850 911004  
level converter



	Kl.911-210-xx20	Kl.911-210-6055
(*1)	9870 911016	9870 911063



(Z) Zusatzeinrichtung  
optional equipment

c		Datum	2016-06-03
b		Bearb.	Isaak
a		Geprüft	
Änd.	Datum	Name	Norm



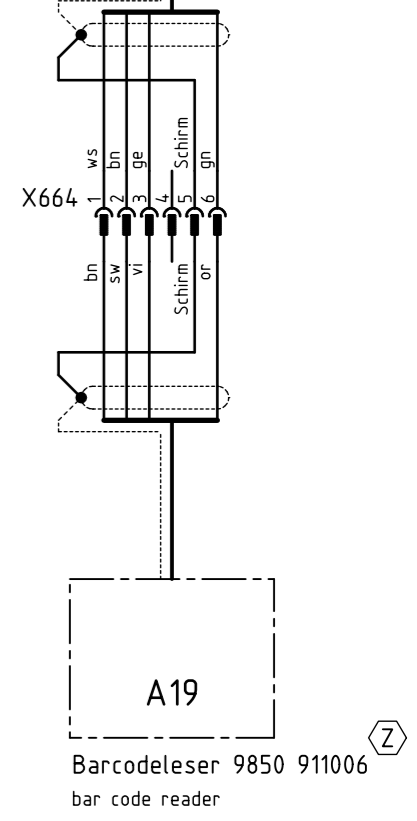
Teilefamilie	911-210/211
Freigabe	0009/16

911-210/211  
Barcode-Leser  
bar code reader

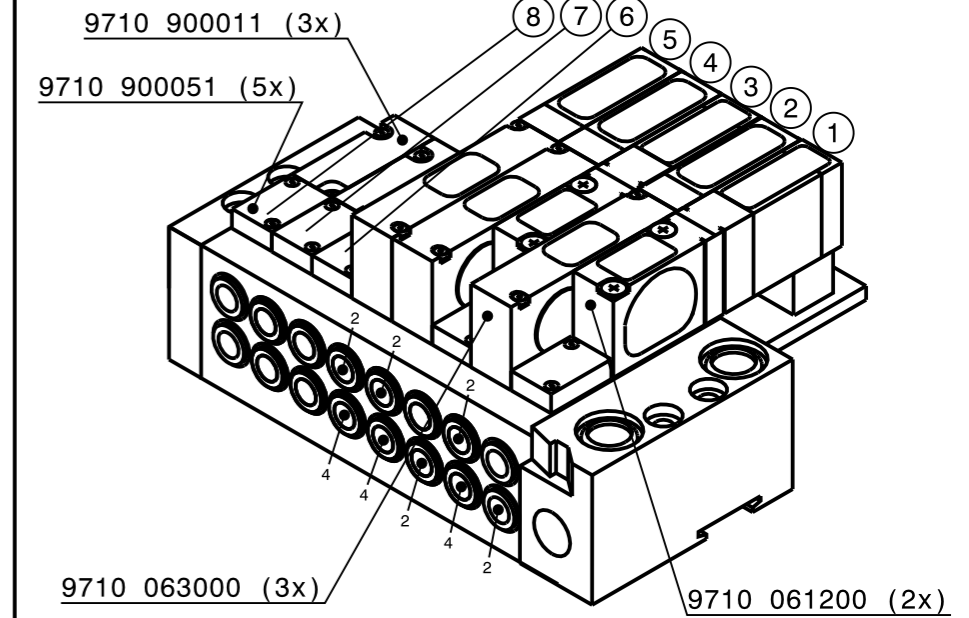
(Z)

Bauschaltplan  
9890 911201 B

Blatt  
10 / 10

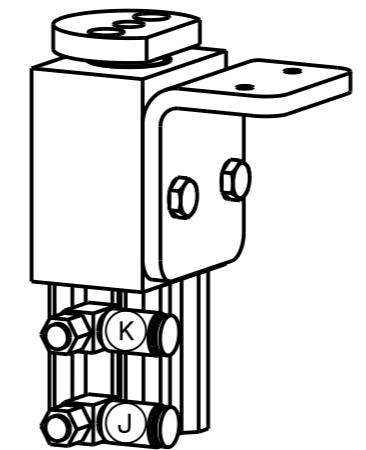
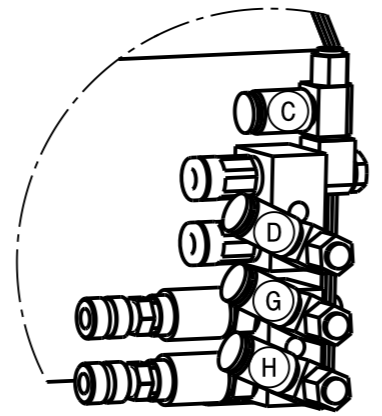
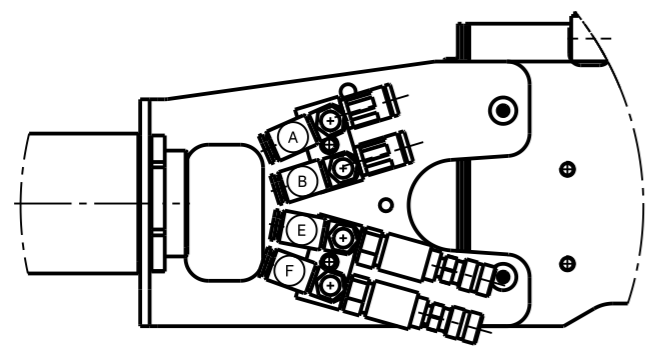


9712 911001

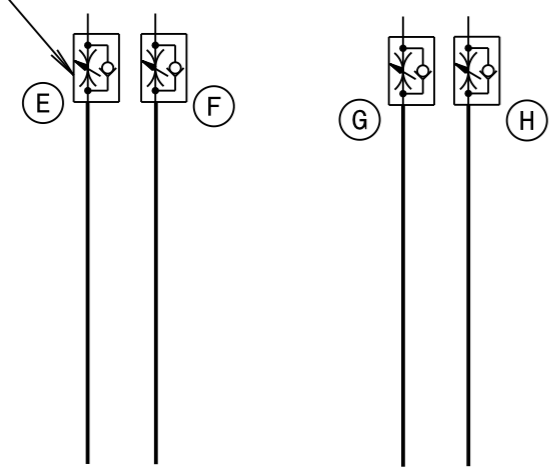


9710 900011 (3x)  
9710 900051 (5x)

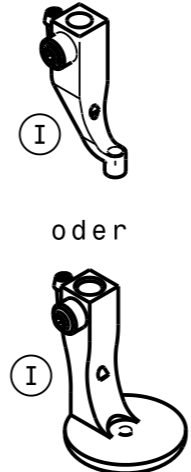
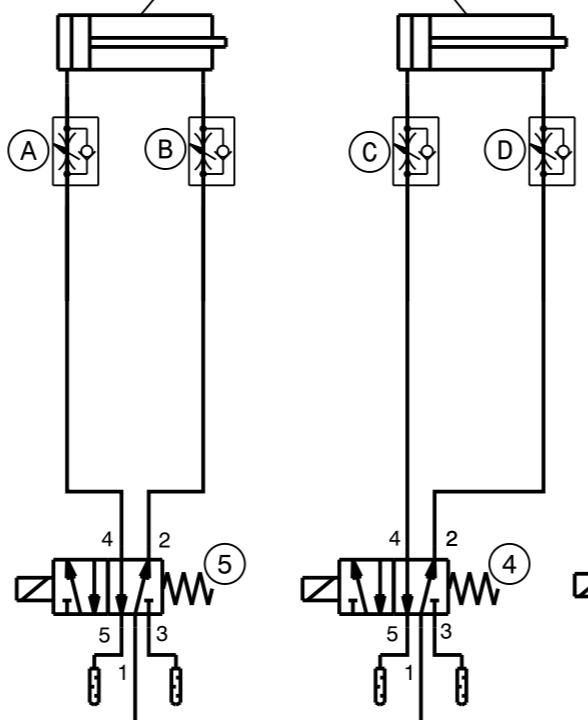
9710 063000 (3x)  
9710 061200 (2x)



9710 920012 (11x)

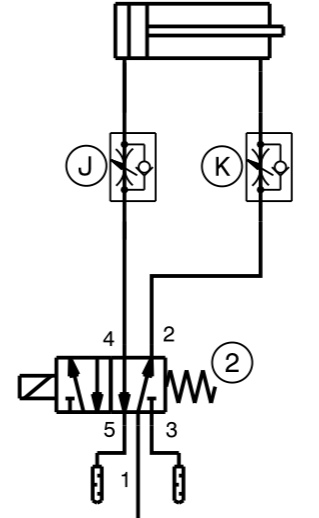


9700 212077  
oder  
9700 212044

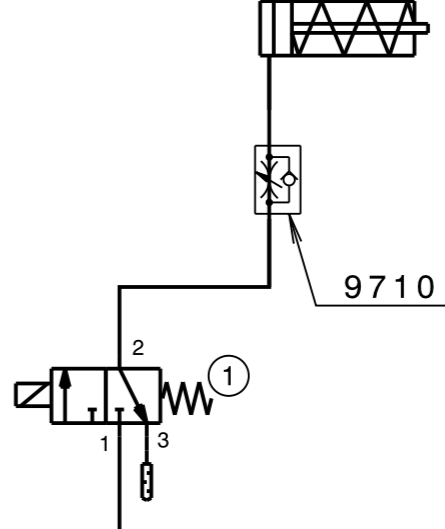


oder

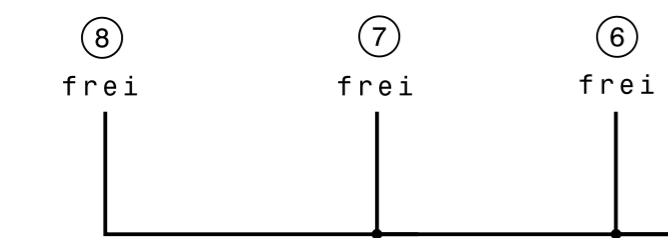
9700 212079



9700 100094



9710 920011



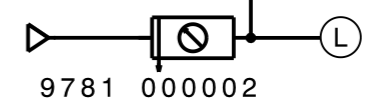
verm. Druck/  
optional      optional      RFW/  
optional

Klammer  
links      Klammer  
rechts

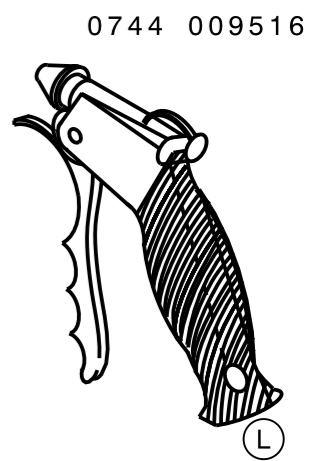
Nadel-  
kühlung

Spulen-  
klappe

Schaltzyl.




9781 000002

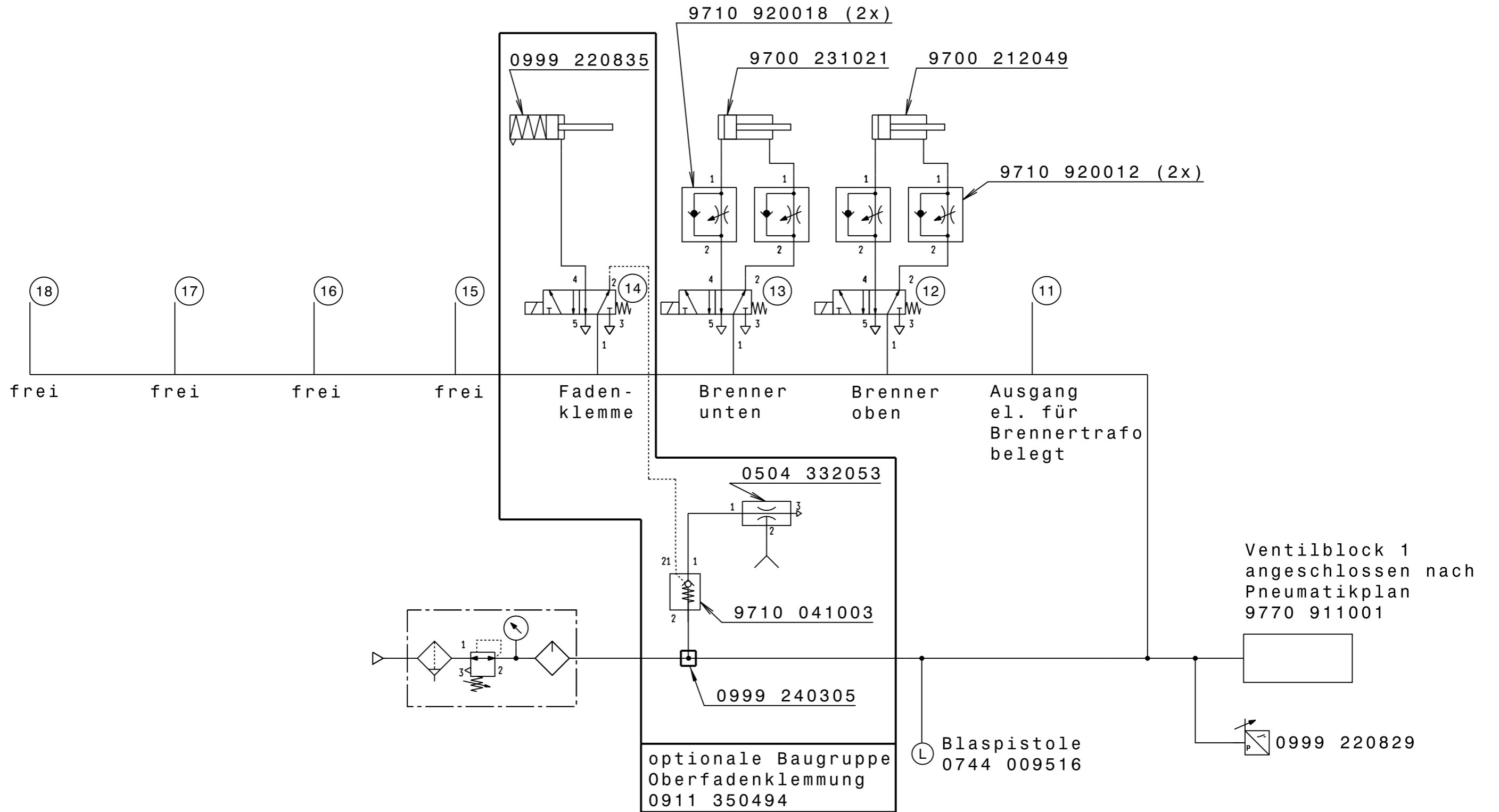


0744 009516


Schlauch	Teile-Nr. (Meterware)					Datum	24.02.10	gez.	Windmann	gepr.		ges.	
Hose	Part-No. (Yarded goods)	02.0	16.10.15	Lückenb.		Pneu.-Geräteplan für 911-210 u. 911-211 Pneu.-Elements-Plan for 911-210 and 911-211							
PU2	0699 979265	01.0	27.06.12	Kleineidam									
PU3	9731 005004	Änd.	Datum	gez.	gepr.								



DÜRKOPP ADLER AG  
**9770 911001**  
Blatt 1 | Blattz.



Schutzvermerk  
DIN A3  
ISO 16016 beachten

Schlauch	Teile-Nr. (Meterware)					Datum	17.09.14	gez.	Lückenbach	gepr.		ges.		
Hose	Part-No. (Yarded goods)					Pneu.-Geräteplan für 911-211 mit Fadenbrenner Pneu.-Elements-Plan for 911-211 with tread burning unit								
PU2	0699 979265	01.0	16.10.15	Lückenbach										
PU3	9731 005004	Änd.	Datum	gez.	gepr.									
												 DÜRKOPP ADLER AG <b>9770 911002</b>		
												Blatt	1	Blattz.

Bei Änderung beachten:

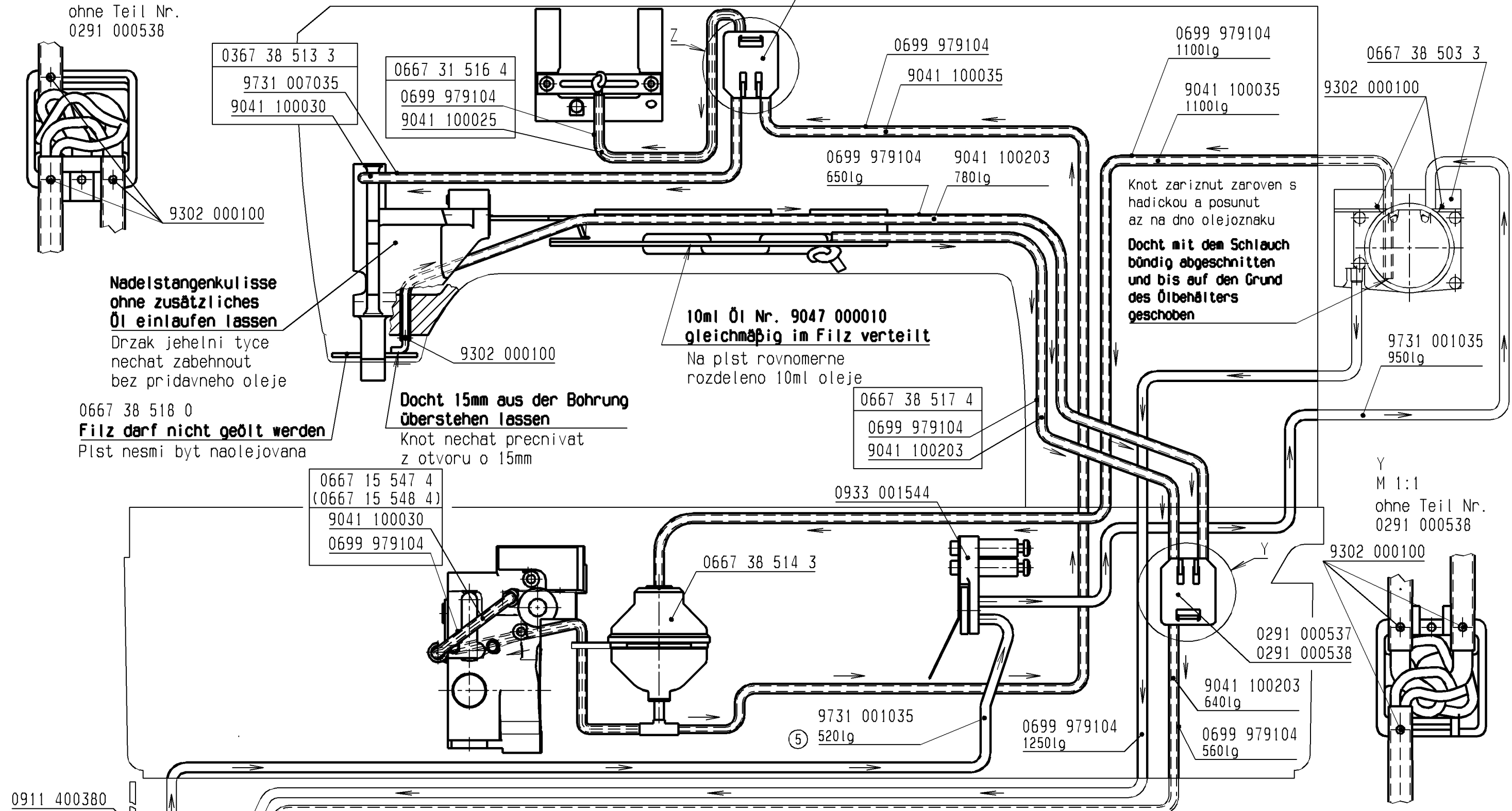
Z  
M 1:1  
ohne Teil Nr.  
0291 000538

Bei Mikroverfilmung  
Hauptstabsveränderung

Allgemeintoleranzen für Abstände von  
runden Löchern untereinander und von  
einer Bezugskante zum Loch: ±0,2

Winkelmaße (Länge d. kürz. Schenkels, über/bis)  
bis 10° ±1°  
10/50 ±30'  
50/120 ±20'  
120/400 ±10'  
über 400 ±5'

Längenmaße (über/bis)  
0,5/6 ±0,10  
6/30 ±0,2  
30/120 ±0,3  
120/400 ±0,5  
400/1000 ±0,8  
1000/2000 ±1,2



**Nadelstangenkulissee ohne zusätzliches Öl einlaufen lassen**  
Drzak jehelni tyce nechat zabehnout bez pridavneho oleje

0667 38 518 0  
**Filz darf nicht geölt werden**  
Plst nesmi byt naolejovana

**Docht 15mm aus der Bohrung überstehen lassen**  
Knot nechat precnivat z otvoru o 15mm

**10ml Öl Nr. 9047 000010 gleichmäßig im Filz verteilt**  
Na plst rovnomerne rozdeleno 10ml oleje

**Docht mit dem Schlauch bündig abgeschnitten und bis auf den Grund des Ölbehälters geschoben**

**Docht ca. 80mm überstehen lassen**  
Knot ca. 80mm nechat precnivat

**Alle Lagerstellen in der Maschine, die radiale oder axiale Funktionen übernehmen, müssen mit Fett Nr. 9047 098001 geschmiert**

**Alle Dichte u. dreifädige Watte mit Öl Nr. 9047 000010 getränkt**

Vsechna ulozna mista, ktera museji prenaset radialni nebo axialni funkce, namazana tukem c. 9047 098001

Vsechny knoty a tripramenne vaty napusteny olejem c. 9047 000010

Wärmebehandlung:		05.0 Länge 600 in 520 geändert	14.07.14	Schmid	
		04.0 Einzelheit Z korrigiert	15.10.09	Höltke	
		03.0 Neuzeichnung	18.08.09	Höltke	
		A.-kennz.	Änderung	Datum	gez. gepr.
Bemerkung:			Werkstoff:		
Ka-Kante angerundet ; Kb-Kante gebrochen					
Allgemeintoleranz DIN ISO 2768-mK	Form- u. Lagetol. DIN ISO 1101	Oberflächen nach DIN ISO 1302 u. DAN	Maßstab 1:2 (1:1)	Klassifizierung	Teilefamilie
DÜRKOPP ADLER AG Bielefeld		Bearb. 18.08.09 Höltke Gepr. Windmann Norm	Benennung <b>Zentralschmierung</b>		Teilenummer <b>0911 387504</b>
					Blatt <b>1/1</b>

**Klasse/Class 911-211-2010**

Nr./No.	Teilenummer/ part number	Menge/ Quantity	Bezeichnung	Description
1	0867 152094	1	Greifer XXXL	Hook XXXL
2	0867 152084	1	Spulengehäuse XXXL	Bobbin case
3	0867 350020	1	Fadenziehmesser	Threadpull knife
4	0667 355130	1	Gegenmesser	Counterknife
5	0867 152130	5	Spule XXXL	Bobbin XXXL
6	9205 101827	10	Gewindestift	Threaded pin
7	0667 115600	1	Fadenanzugfeder	Thread check spring
8	0667 156440	2	Spannungsfeder	Tension spring
9	0992 023560	10	Linsensenkschraube	Sunk screw
10	9202 002077	5	Zylinderschraube	Cylinder Screw
11	0992 016580	10	Zylinderschraube mit Zapfen	Screw
12	0992 023577	10	Linsensenkschraube	Screw
13	9205 102477	10	Gewindestift	Threaded pin
14	9202 100535	10	Senkschraube	Sunk screw
15	9202 022477	10	Zylinderschraube	Cylinder Screw
16	0867 150170	1	Druckfeder	Presser spring
17	0467 110220	8	Spannungsscheibe	Tension disc
18	9130 221210	1	Zahnriemen	Timing belt
19	9130 221220	1	Zahnriemen	Timing belt
20	9130 221230	1	Zahnriemen	Timing belt
21	0933 001544	1	Pumpe	Pump
22	9041 100015	1	Öldocht	Oil wick
23	9047 000012	1	Nähmaschinenöl	Sewing machine oil
24	9047 098004	1	Spezialfett Isoflex	Special grease
25	9130 221310	1	Zahnriemen	Timing belt
26	0911 200110	1	Mittelteilhalter	Holder
27	0667 355140	1	Klemmfeder	Fixing clamp
28	0867 152230	1	Spule	Bobbin
29	0911 350480	1	Brennerspitze	Burner tip
30	9047 008015	1	Talkumpuder	Talcum powder



**Klasse/Class 911-211-3020**

Nr./No.	Teilenummer/ part number	Menge/ Quantity	Bezeichnung	Description
1	0867 152094	1	Greifer XXXL	Hook XXXL
2	0867 152084	1	Spulengehäuse XXXL	Bobbin case
3	0867 350020	1	Fadenziehmesser	Threadpull knife
4	0667 355130	1	Gegenmesser	Counterknife
5	0867 152130	5	Spule XXXL	Bobbin
6	9205 101827	10	Gewindestift	Threaded pin
7	0667 115600	1	Fadenanzugfeder	Thread check spring
8	0667 156440	2	Spannungsfeder	Tension spring
9	0992 023560	10	Linsensenkschraube	Sunk screw
10	9202 002077	5	Zylinderschraube	Cylinder Screw
11	0992 016580	10	Zylinderschraube mit Zapfen	Screw
12	0992 023577	10	Linsensenkschraube	Screw
13	9205 102477	10	Gewindestift	Threaded pin
14	9202 100535	10	Senkschraube	Sunk screw
15	9202 022477	10	Zylinderschraube	Cylinder Screw
16	0867 150170	1	Druckfeder	Presser spring
17	0467 110220	8	Spannungsscheibe	Tension disc
18	9130 221210	1	Zahnriemen	Timing belt
19	9130 221220	1	Zahnriemen	Timing belt
20	9130 221230	1	Zahnriemen	Timing belt
21	0933 001544	1	Pumpe	Pump
22	9041 100015	1	Öldocht	Oil wick
23	9047 000012	1	Nähmaschinenöl	Sewing machine oil
24	9047 098004	1	Spezialfett Isoflex	Special grease
25	9130 221310	1	Zahnriemen	Timing belt
26	0911 200110	1	Mittelteilhalter	Holder
27	0667 355140	1	Klemmfeder	Fixing clamp
28	0867 152230	1	Spule	Bobbin
29	0911 350480	1	Brennerspitze	Burner tip
30	9047 008015	1	Talkum Puder	Talcum powder





DÜRKOPP ADLER GmbH

Potsdamer Straße 190

33719 Bielefeld

GERMANY

Phone +49 (0) 521 / 925-00

E-mail [service@duerkopp-adler.com](mailto:service@duerkopp-adler.com)

[www.duerkopp-adler.com](http://www.duerkopp-adler.com)

